



АЛЬБОМ АРХИТЕКТУРНЫХ РЕШЕНИЙ ПО БЛАГОУСТРОЙСТВУ ОБЩЕСТВЕННЫХ ПРОСТРАНСТВ

Разработан кафедрой «Градостроительство»
Института архитектуры и дизайна Сибирского
федерального университета по заказу
Министерства строительства Красноярского края

КРАСНОЯРСК, 2019



Министерство строительства
Красноярского края



Институт архитектуры
и дизайна



Кафедра «Градос-
строительство»

Научные редакторы:

Кукина Ирина Валериевна
Унагаева Наталья Александровна

Графический редактор:

Логунова Елена Николаевна

Составители:

Логунова Елена Николаевна
Осадчая Яна Владимировна
Попкова Наталья Алексеевна
Федченко Ирина Геннадьевна
Унагаева Наталья Александровна
Чуй Яна Владимировна

АЛЬБОМ АРХИТЕКТУРНЫХ РЕШЕНИЙ ПО БЛАГОУСТРОЙСТВУ ОБЩЕСТВЕННЫХ ПРОСТРАНСТВ

/ по заказу Министерства строительства Красноярского края —
Красноярск, 2019. — 358 с.

Альбом архитектурных решений содержит основные требования и рекомендации по благоустройству общественных пространств: набережной, площади, сквера, парка, улицы, бульвара, — с учетом возможного функционального зонирования, климатических особенностей, включающие перечень элементов наполнения среды в соответствии с функцией (малые архитектурные формы и оборудование для микроклиматического комфорта), материалы мощения, элементы освещения, ассортимент растительности, перечень мероприятий по формированию безбарьерной среды, возможности размещения элементов навигации.

Часть иллюстративных материалов взята из открытых источников сети интернет с указанием правообладателей.

СОДЕРЖАНИЕ

Часть 1. Общие положения

1.1.	Введение	10
1.2.	Применение альбома архитектурных решений по благоустройству общественных пространств	10
1.3.	Терминология	14

Часть 2. Особенности архитектурных решений благоустройства общественных пространств населенных мест

Глава 1. Набережная **22**

1.1.	Типология и характеристика пространства	22
1.2.	Функционально-планировочное зонирование	25
1.3.	Типовые решения по комплексному благоустройству	27
1.3.1.	Основные требования к организации функциональных зон	27
1.3.2.	Покрытия	32
1.3.3.	Озеленение	36
1.3.4.	Парковочные места	39
1.3.5.	Спортивные и игровые площадки	40
1.3.6.	Освещение	45
1.3.7.	Места для сидения	48
1.3.8.	Урны	49
1.3.9.	Оборудование для микроклиматического комфорта	51
1.3.10.	Ограждения	52
1.3.11.	Общественные туалеты	53
1.3.12.	Стационарные сцены	53
1.3.13.	Элементы навигации	54

Глава 2. Площадь (центральная) **58**

2.1.	Типология и характеристика пространства	58
2.2.	Функционально-планировочное зонирование	60
2.3.	Типовые решения по комплексному благоустройству	61
2.3.1.	Основные требования к организации функциональных зон	61
2.3.2.	Покрытия	63
2.3.3.	Озеленение	66
2.3.4.	Парковочные места	68
2.3.5.	Спортивные и игровые площадки	68
2.3.6.	Освещение	70
2.3.7.	Места для сидения	72
2.3.8.	Урны	74
2.3.9.	Оборудование для микроклиматического комфорта	75

2.3.10. Ограждения	76
2.3.11. Общественные туалеты	77
2.3.12. Стационарные сцены	78
2.3.13. Элементы навигации	79

Глава 3. Сквер **82**

3.1. Типология и характеристика пространства	82
3.2. Функционально-планировочное зонирование	83
3.3. Типовые решения по комплексному благоустройству	84
3.3.1. Основные требования к организации функциональных зон	85
3.3.2. Покрытия	86
3.3.3. Озеленение	88
3.3.4. Парковочные места	89
3.3.5. Спортивные и игровые площадки	90
3.3.6. Освещение	95
3.3.7. Места для сидения	97
3.3.8. Урны	99
3.3.9. Оборудование для микроклиматического комфорта	100
3.3.10. Ограждения	101
3.3.11. Общественные туалеты	102
3.3.12. Стационарные сцены	103
3.3.13. Элементы навигации	104

Глава 4. Парк (центральный) **106**

4.1. Типология и характеристика пространства	106
4.2. Функционально-планировочное зонирование	107
4.3. Типовые решения по комплексному благоустройству	108
4.3.1. Основные требования к организации функциональных зон	108
4.3.2. Покрытия	111
4.3.3. Озеленение	113
4.3.4. Парковочные места	116
4.3.5. Спортивные и игровые площадки	116
4.3.6. Освещение	121
4.3.7. Места для сидения	123
4.3.8. Урны	125
4.3.9. Оборудование для микроклиматического комфорта	126
4.3.10. Ограждения	127
4.3.11. Общественные туалеты	129
4.3.12. Стационарные сцены	129
4.3.13. Элементы навигации	131

Глава 5. Улица **134**

5.1. Типология улиц и их характеристика	134
5.2. Функционально-планировочное зонирование	135
5.3. Типовые решения по комплексному благоустройству	136
5.3.1. Основные требования к организации функциональных зон	137
5.3.2. Покрытия	145
5.3.3. Озеленение	152

5.3.4.	Парковочные места	157
5.3.5.	Спортивные и игровые площадки	158
5.3.6.	Освещение	159
5.3.7.	Места для сидения	162
5.3.8.	Урны	164
5.3.9.	Оборудование для микроклиматического комфорта	164
5.3.10.	Ограждения	166
5.3.11.	Общественные туалеты	167
5.3.12.	Стационарные сцены	167
5.3.13.	Элементы навигации	168

Глава 6. Бульвар **172**

6.1.	Типология и характеристика пространства	172
6.2.	Функционально-планировочное зонирование	172
6.3.	Типовые решения по комплексному благоустройству	175
6.3.1.	Основные требования к организации функциональных зон	175
6.3.2.	Покрытия	180
6.3.3.	Озеленение	180
6.3.4.	Парковочные места	183
6.3.5.	Спортивные и игровые площадки	183
6.3.6.	Освещение	187
6.3.7.	Места для сидения	189
6.3.8.	Урны	191
6.3.9.	Оборудование для микроклиматического комфорта	192
6.3.10.	Ограждения	193
6.3.11.	Общественные туалеты	194
6.3.12.	Стационарные сцены	195
6.3.13.	Элементы навигации	196

Часть 3. Общие требования к благоустройству общественных пространств населенных мест

Глава 1. Мощение общественных пространств населенных мест **200**

1.1.	Типы покрытий. Технические характеристики, геометрические параметры, рекомендуемые цвета по RAL, технология монтажа	200
1.2.	Конструкции дорожных одежд тротуаров, площадок	224
1.3.	Сопряжение разных типов покрытий. Основные характеристики, принципиальные схемы сопряжения	235

Глава 2. Озеленение **240**

2.1.	Ассортимент зеленых насаждений для природно-климатических условий Красноярского края	240
2.2.	Нормы посадки зеленых насаждений	256

Глава 3. Спортивные и игровые площадки	264
3.1. Игровое оборудование. Типы, технические характеристики, требования к размещению, геометрические параметры, рекомендуемые цвета по RAL, технология монтажа	264
3.2. Спортивное оборудование. Типы, технические характеристики, требования к размещению, геометрические параметры, рекомендуемые цвета по RAL, технология монтажа	276
3.3. Специализированное оборудование. Типы, технические характеристики, требования к размещению, геометрические параметры, рекомендуемые цвета по RAL, технология монтажа	282
3.4. Элементы площадок для игр с мячом. Типы, технические характеристики, требования к размещению, геометрические параметры, рекомендуемые цвета по RAL, технология монтажа	286
Глава 4. Освещение	294
4.1. Освещение. Технические характеристики, геометрические параметры, технология монтажа	294
Глава 5. Малые архитектурные формы и оборудование	306
5.1. Места для сидения. Типы, технические характеристики, требования к размещению, геометрические параметры, рекомендуемые цвета по RAL, технология монтажа	306
5.2. Урны. Типы, технические характеристики, требования к размещению, геометрические параметры, рекомендуемые цвета по RAL, технология монтажа	314
5.3. Оборудование для микроклиматического комфорта. Типы, технические характеристики, требования к размещению, геометрические параметры, рекомендуемые цвета по RAL, технология монтажа	319
5.4. Ограждения. Типы, технические характеристики, требования к размещению, геометрические параметры, рекомендуемые цвета по RAL, технология монтажа	325
5.5. Общественные туалеты. Типы, технические характеристики, требования к размещению, геометрические параметры, рекомендуемые цвета по RAL, технология монтажа	333
5.6. Стационарные сцены. Типы, технические характеристики, требования к размещению, геометрические параметры, рекомендуемые цвета по RAL, технология монтажа	336

5.7.	Элементы навигации. Типы, технические характеристики, требования к размещению, геометрические параметры, рекомендуемые цвета по RAL, технология монтажа	341
Глава 6. Организация парковочных мест		348
6.1.	Общие рекомендации по организации парковочных мест	348
6.2.	Принципиальные схемы устройства автомобильных парковок	350
Приложение. Примерный список региональных производителей продукции, используемой для благоустройства общественных пространств		351
Список используемых источников		352

ЧАСТЬ 1.

ОБЩИЕ ПОЛОЖЕНИЯ

the 1990s, the number of people in the world who are illiterate has increased from 1.2 billion to 1.5 billion.

There are many reasons for this. One is that the population of the world is growing so fast that the number of people who are illiterate is increasing.

Another reason is that the quality of education is so poor that many people who are literate are unable to read and write.

There are also many people who are illiterate because they have never had the opportunity to go to school.

It is important that we find ways to help these people learn to read and write.

One way is to provide them with basic literacy training.

Another way is to provide them with the opportunity to go to school.

There are many other ways that we can help these people.

It is our responsibility to help them learn to read and write.

Let us work together to help these people learn to read and write.

Let us help these people learn to read and write.

Let us help these people learn to read and write.

Let us help these people learn to read and write.

Let us help these people learn to read and write.

Let us help these people learn to read and write.

Let us help these people learn to read and write.

Let us help these people learn to read and write.

Let us help these people learn to read and write.

Let us help these people learn to read and write.

Let us help these people learn to read and write.

Let us help these people learn to read and write.

Let us help these people learn to read and write.

Let us help these people learn to read and write.

Let us help these people learn to read and write.

Let us help these people learn to read and write.

Let us help these people learn to read and write.

Let us help these people learn to read and write.

Let us help these people learn to read and write.

Let us help these people learn to read and write.

Let us help these people learn to read and write.

Let us help these people learn to read and write.

Let us help these people learn to read and write.

Let us help these people learn to read and write.

Let us help these people learn to read and write.

Let us help these people learn to read and write.

Let us help these people learn to read and write.

Let us help these people learn to read and write.

Let us help these people learn to read and write.

Let us help these people learn to read and write.

Let us help these people learn to read and write.

ЧАСТЬ 1.

ОБЩИЕ ПОЛОЖЕНИЯ

1.1. Введение

Общественные пространства любого населенного пункта должны быть сформированы в единую сеть различных по площади и функциональному назначению типов как открытых общественных, так и озелененных пространств с учетом природно-ландшафтных условий, исторического контекста, безопасности, информативности, многофункциональности и других аспектов.

В настоящее время благоустройство общественных пространств населенных мест приобретает всё большую актуальность, что подтверждает Федеральная стратегическая программа «Формирование комфортной городской среды» (срок реализации: 2016-2021 года), направленная на комплексное развитие современной инфраструктуры населенных мест на основе единых подходов. Рекомендации и типовые архитектурные решения открытых общественных пространств, их компонентов и оборудования, содержащиеся в Альбоме, могут быть использованы при формировании технических заданий на их проектиро-

вание и учитываться при проведении любых работ по благоустройству населенных пунктов Красноярского края, что позволит не только обеспечить качество выполняемых работ, но и гарантировать единообразный комплексный подход к формированию пространств при сохранении их индивидуализации в общей структуре города или поселка.

Альбом составлен с учетом нормативных градостроительных документов, действующих на территории РФ, на основе работ отечественных и зарубежных исследователей, с использованием научных и проектных работ кафедры «Градостроительство» Института архитектуры и дизайна СФУ в области формирования комфортной среды населенных мест, эколого-ориентированной реновации городов, а также стандартов по благоустройству городских общественных пространств, разработанных для Москвы, Санкт-Петербурга и других городов России.

1.2. Применение альбома архитектурных решений по благоустройству общественных пространств

Альбом архитектурных решений по благоустройству общественных пространств предназначен для применения заказчиками (муниципальными образованиями Красноярского края) при формировании

технического задания на разработку проектно-сметной (рабочей) документации на благоустройство общественных пространств на территориях муниципальных образований Красноярского края.

Размеры на всех принципиальных схемах указаны в метрах, геометрические параметры элементов благоустройства в основном указаны в миллиметрах.

Колористика схем в Альбоме носит условный характер и предназначена для упрощения визуального восприятия.

В Альбоме даны рекомендации с учетом численности населенного пункта, типологической особенности общественных пространств, особенностей природно-климатического районирования Красноярского края. Но, типовые решения, содержащиеся в Альбоме, требуют уточнения в зависимости от конкретного населенного пункта, его

архитектурно-планировочной организации, принадлежности к определенной природной зоне, климатическому дорожно-климатическому району, гидро-геологических условий, что отражается на особых требованиях к проектированию озеленённых территорий общего пользования, конструктивных особенностях дорожных одежд, а также с учетом наличия местных строительных материалов, продукции и изделий местных производителей.

ТАБЛИЦА 1.2.1 МУНИЦИПАЛЬНЫЕ РАЙОН КРАСНОЯРСКОГО КРАЯ*

* источник: ОФИЦИАЛЬНЫЙ ПОРТАЛ КРАСНОЯРСКОГО КРАЯ, ЭЛЕКТРОННЫЙ ДОСТУП [HTTP://WWW.KRSKSTATE.RU/](http://www.krskstate.ru/) ИХ ПРИНАДЛЕЖНОСТЬ К КЛИМАТИЧЕСКИМ РАЙОНАМ

Название муниципального района	Климатический район ¹	Дорожно-климатические районы ²	Районирование территории по давлению ветра ³	Районирование территории по весу снегового покрова ³
Абанский район	IV	I3	II	III
Ачинский район		II2, III1	III	IV
Балахтинский район		III1	III	III
Березовский район		II2, III1	III	III
Бирилюсский район		II2	II	IV, V
Боготольский район		II2, III1	III	IV
Богучанский район	ID	I3	II, I	IV, V
Большемуртинский район	IV	II2	II	III
Большеулуйский район		II2	II	IV
Дзержинский район		I3, II2	II	IV
Емельяновский район		II2, III1	III, II	III
Енисейский район	ID	II2	I, II	III
Ермаковский район	IV	I3, III1	III	III
Идринский район		III1	III	III
Иланский район		I3	III	III
Ирбейский район		I3, II2, III1	III	III
Казачинский район		II2	II	IV, V
Канский район		I3, II2	III	III, IV
Каратузский район		I3, III1	III	III
Кежемский район	ID	I3	II, I	IV, V

Название муниципального района	Климатический район ¹	Дорожно-климатические районы ²	Районирование территории по давлению ветра ³	Районирование территории по весу снегового покрова ³
Козульский район	IV	II2, III1	III, II	III
Краснотуранский район		III1	III	III
Курагинский район		I3, III1	III	III
Манский район		II2, III1	III	
Минусинский район		III1	III	II
Мотыгинский район	ID	I3	II, I	V
Назаровский район	IV	III1	III	III
Нижнеингашский район		I3	III	III
Новоселовский район		III1	III	III
Партизанский район		I3	III	III
Пировский район		II2	II	IV, V
Рыбинский район		II2, III1	III	III
Саянский район		I3, III1	III	III
Северо-Енисейский район	ID	I3, II2	I	V
Сухобузимский район	IV	II2	III, II	III
Таймырский Долгано-Ненецкий муниципальный район	IB, IA	I1	III, II, I	II, III, IV, V
Тасеевский район	IV	I3, II2	II	IV
Туруханский район	IA, ID	I1, I3	III, II, I	V, VI
Тюхтетский район	IV	II2	II	IV
Ужурский район		III1	III	III
Уярский район		II2, III1	III	III
Шарыповский район		III1	III	III
Шушенский район		I3, III1	III	III
Эвенкийский муниципальный район	IA, ID	I1, I2, I3	VII, VI, V, IV, III, II	III, VI, V, IV

1. Согласно Рисунку, А.1 Схематическая карта климатического районирования для строительства СП 131.13330.2012 Строительная климатология. Актуализированная редакция СНиП 23-01-99* (с Изменениями N 1, 2)

2. Согласно Приложение Б. Дорожно-климатическое районирование

3. Согласно СП 20.13330.2016

Такие особенности климата, как ветер, снеговой покров, наиболее холодные и жаркие температуры, а также продолжительность комфортных дней, необходимо учитывать при создании комфортных условий для отдыха.

Например, в регионах с климатическими зонами IB, IA и ID особенности климата важно учитывать при проектировании общественных пространств. Поэтому задача организовывать общественные пространства таким образом, чтобы удовлетворять потребности в зеленых пространствах летом и грамотно их использовать зимой. в зеленых зонах, спортивных и игровых площадках рекомендуется устройство искусственных холмов для защиты от ветра. Функциональные зоны следует группировать компактно. При проектировании необходимо в радиусе 15–20 минутной пешеходной доступности размещать теплые павильоны или объекты инфраструктуры. При оформлении общественных пространств в регионах следует учитывать уникальные природные явления.

Вместо открытых территорий парков рекомендуется устраивать озелененные пространства внутри здания, доступные для всех. Возможно устройство системы оранжерей, зимних садов, связанных между собой переходами.

Для организации озеленения на улице рекомендуется использовать мобильные элементы озеленения (контейнерное озеленение), которые в летний период выносятся на улицу. в зоне уличного фронта рекомендуется предусматривать встроенные или пристроенные теплые галереи общего пользования, внутри которых могут размещаться автобусные остановки, объекты обслуживания.

При оборудовании детских игровых пространств необходимо учитывать местные условия в соответствии с районированием

территории РФ по климатическим характеристикам. в населенных пунктах, относящихся к климатическим районам VI и VII по весу снегового покрова необходимо устанавливать детские игровые площадки на специальные «подиумы» для доступа в зимнее время в период высоких снежных покровов. в населенных пунктах, относящихся к климатическим районам IV-VII по давлению ветра, необходимо предусмотреть специальное ветрозащитное ограждение. Не зависимо от климатического района и географической широты, детские площадки должны отвечать требованиям естественной инсоляции территории согласно СанПин 2.2.1/2.1.1.1076-01 Гигиенические требования к инсоляции и солнцезащите помещений жилых и общественных зданий и территорий.

При выборе оборудования для микроклиматического комфорта необходимо учитывать местные условия в соответствии с районированием территории РФ по климатическим характеристикам. в населенных пунктах, относящихся к климатическим районам IV-VII по давлению ветра, необходимо предусмотреть специальные ветрозащитные ограждения, декоративные стенки, навесы, разместить беседки для кратковременного отдыха.

Представленные в Альбоме решения по озеленению общественных пространств также учитывают климатического районирование Красноярского края. Ландшафтная структура насаждений изменяется в зависимости от природно-климатических условий. Кроме того, представленный ассортимент древесно-кустарниковых насаждений содержит сведения по газоустойчивости и пылепоглощению, что позволяет выбрать элементы озеленения в зависимости от глубины общественного пространства и расстояния от крупных магистралей. Представлены нормы посадки зеленых насаждений.

Особую ценность представляют рекомендации по выбору материалов для элементов благоустройства (малых архитектурных форм, освещения, навигации общественных туалетов, сцен) и оборудования для детских, спортивных площадок. Указаны технические характеристики и особенности монтажа. По покрытиям даны рекомендации с учетом особенностей производства работ в зимнее время.

В Альбоме представлены цветовые решения отдельных элементов, примерные

1.3. Терминология

В альбоме используются следующие понятия и термины:

Аллея — объемно-пространственный тип формирования зеленых насаждений (в саду, парке, на бульваре и т. п.), при котором вдоль пешеходных и/или транспортных путей устраиваются рядовые посадки древесно-кустарниковых растений с целью создания комфортных условий для прогулок.

Архитектурно-планировочная организация территории объекта — объемно-пространственная структура объекта, отражающая взаимосвязи функциональных зон, транспортных и пешеходных связей, искусственных и природных компонентов ландшафта (зданий, сооружений, водоемов, насаждений и т. п.), а также соотношение открытых и закрытых пространств.

Архитектурно-художественная подсветка — освещение фасадов зданий, строений, сооружений, произведений монументального искусства для выявления их архитектурно-художественных особенностей и эстетической выразительности.

комбинации цветов. Рекомендуемые цвета подобраны с учетом современных рекомендаций по цветоведению, местной регионалистики и идентификации общественных пространств. За основы взята палитра цветов RAL Classic. Колористический диапазон может быть расширен в соответствии с указанными оттенками палитр цветов RAL Design, NCS. Однако конкретное цветовое решение принимается индивидуально в проектном предложении.

Благоустройство территории — комплекс мероприятий по инженерной подготовке к озеленению, устройству покрытий, освещению, размещению малых архитектурных форм и объектов монументального искусства, направленных на улучшение функционального, санитарного, экологического и эстетического состояния участка.

Водоохранная зона — территория, которая примыкает к береговой линии моря, реки, ручья, канала, озера, водохранилища и на которой устанавливается специальный режим осуществления хозяйственной и иной деятельности.

Вертикальная планировка — комплекс инженерных мероприятий, направленных на преобразование рельефа как в инженерно-технических, так и в композиционных целях. Выполняется с учетом организации поверхностного стока дождевых и талых вод, устройства откосов, подпорных стенок, лестниц, обвалований, холмов, сохранения старых ценных экземпляров деревьев, плодородного почвенного слоя и поверхностного растительного покрова.

Велотранспортная инфраструктура — система конструктивных элементов ве-

лосипедной сети (велосипедные полосы, дорожки и др.) и ее обустройства (знаки, разметка, светофоры и др.).

Вертикальное озеленение — декорирование вертикальных плоскостей контейнерными, вьющимися или ниспадающими ампельными растениям.

Газон — участок земли с искусственно созданным покровом из травянистых растений.

Газоустойчивость — способность растений сохранять жизнедеятельность в присутствии в атмосфере вредных газов

Групповые посадки — посадки деревьев и кустарников в группы, включающие от двух-восьми и до нескольких десятков растений.

Гостевые стоянки — открытые площадки, предназначенные для паркования легковых автомобилей посетителей жилой застройки.

Декоративность растений определяется совокупностью отличительных внешних признаков: размерами и формой кроны, строением и окраской листьев, величиной и окраской цветков и плодов.

Декоративная подсветка — художественно-декоративное оформление светом элементов ландшафта, водоемов, фонтанов и малых архитектурных форм, а также участков территорий парков, скверов, набережных, площадей и общественных зданий различного назначения, которое может выполняться с использованием различных светильников, светодиодных гирлянд, сетей, гибкого шнура, лазерных проекторов.

Детское игровое пространство — специально оборудованная территория предна-

значенная для отдыха и игры детей, включающая в себя оборудование и покрытие детской игровой площадки и оборудование для благоустройства детской игровой площадки.

Живые изгороди — кустарники или деревья, высаженные в один или более рядов, выполняющие декоративную, ограждающую или маскировочную функцию.

Зона уличного фронта — часть территории зданий и сооружений, составляющих фронт улицы, где могут размещаться зоны общественного обслуживания (киоски, торговые павильоны, террасы, кафе), тихого отдыха (скамейки), технического (пожарного) проезда, а также палисадники и элементы уличной навигации.

Интуитивная навигация — система организации и размещения элементов благоустройства городской среды, которая позволяет человеку ориентироваться в городских условиях без использования дополнительных вариантов получения информации.

Иллюминация — праздничное декоративное освещение, оформление, предназначенное только для украшения улиц, площадей, зданий, сооружений и элементов ландшафта без необходимости создания определенного уровня освещенности.

Контейнерное озеленение — деревья или кустарники, а также цветочные растения, содержащиеся в емкостях.

Красные линии — линии, которые обозначают существующие, планируемые (изменяемые, вновь образуемые) границы территорий общего пользования и (или) границы территорий, занятых линейными объектами и (или) предназначенных для размещения линейных объектов.

Ландшафтная подсветка — декоративное освещение зеленых насаждений, других элементов ландшафта и благоустройства в парках, скверах, пешеходных зонах с целью проявления их декоративно-художественных особенностей.

Многофункциональный парк — объект ландшафтной архитектуры, сочетающий в себе различные направления рекреационной деятельности, с развитой системой благоустройства, предназначенной для периодического массового отдыха населения.

Маломобильные группы населения — люди, испытывающие затруднения при самостоятельном передвижении, получении услуги, необходимой информации или при ориентировании в пространстве (инвалиды, люди с временным нарушением здоровья, пожилые люди, беременные женщины, люди с детскими колясками, с малолетними детьми, тележками, багажом).

Малые архитектурные формы — функциональные и художественно-декоративные элементы городской среды, в том числе сооружения, оборудование, дополняющие основную застройку населенных мест: нестационарные торговые объекты, городская мебель, беседки, ротонды, перголы, трельяжи, арки, навесы, стенды, ограды, лестницы, фонтаны, урны, декоративные скульптуры, детские игровые комплексы, элементы контейнерного и вертикального озеленения, указатели, знаки и т. д.

Места для сидения — оборудование предназначенное для кратковременного отдыха на открытых общественных пространствах.

Морозостойкость — один из факторов зимостойкости, возможность выдерживать прямое действие температуры низких температур во время зимних морозов, а также осенних и весенних заморозков.

Набережная — линейный элемент планировочной структуры населенного пункта, располагаемый вдоль берега и предназначенный для движения и отдыха пешеходов или для движения пешеходов и транспорта, представляющий собой открытую благоустроенную территорию общего пользования на поверхности берегоукрепительного сооружения, непосредственно примыкающего к водному объекту или находящегося на удалении от береговой линии.

Навигация — совокупность информационных конструкций (указателей, вывесок и т.п.) и иных элементов, облегчающих ориентирование в городе. Элементы навигации указывают на местоположение объектов и направление движения.

Общественно-рекреационные пространства — территории муниципального образования, которые постоянно доступны для отдыха населения, в том числе площади, набережные, улицы, пешеходные зоны, скверы, парки.

Оборудование для микроклиматического комфорта — оборудование предназначенное для формирования благоприятных условий пребывания населения на городских общественных пространствах (ветрозащитные, солнцезащитные устройства в виде навесов, беседок, пергол, декоративных стенок, фонтаны, сухие фонтаны).

Ограждение территорий — элемент благоустройства, предназначенный для разграничения пешеходных и транспортных потоков, для опоры и безопасного движения пешеходов, а также для ограждения объектов социальной инфраструктуры, площадок спортивных игр и выгула собак, мест временного хранения ТБО.

Оборудование детской игровой площадки — оборудование, с которым или на котором дети могут играть на открытых

площадках, индивидуально или группой, по своему усмотрению и правилам.

Оборудование спортивной площадки — оборудование, с которым или на котором можно заниматься силовыми и спортивными упражнениями всеми возрастными группами населения с целью их максимального привлечения к физической культуре и спорту, в том числе обеспечивающих создание оптимальных условий для организации и проведения мероприятий по подготовке и сдаче норм ГТО.

Освещение утилитарное (функциональное) наружное — освещение проезжей части магистралей, тоннелей, эстакад, мостов, улиц, площадей, автостоянок, а также пешеходных путей городских территорий с целью обеспечения безопасного движения автотранспорта и пешеходов и для общей ориентации в городском пространстве.

Парк — объект ландшафтной архитектуры рекреационного назначения, с развитой системой благоустройства, предназначенный для отдыха населения.

Прибрежная защитная полоса — прибрежная территория установленной ширины от уреза воды водного объекта, являющаяся частью водоохранной зоны.

Природные территории — территории, отличающиеся присутствием экосистем (лесных, луговых, болотных, водных и др.), преобладанием местных видов растений и животных, свойственных данному природному сообществу, определенной динамикой развития и пр. Они имеют преимущественно природоохранное, средообразующее, ресурсосберегающее, оздоровительное и рекреационное значение.

Парковка (парковочное место) — специально обозначенное и при необходимости

обустроенное и оборудованное место, являющееся в том числе частью автомобильной дороги и (или) примыкающее к проезжей части и (или) тротуару, обочине, эстакаде или мосту, либо являющееся частью подэстакадных или подмостовых пространств, площадей и иных объектов улично-дорожной сети, зданий, строений или сооружений и предназначенное для организованной стоянки транспортных средств на платной основе или без взимания платы по решению собственника или иного владельца автомобильной дороги, собственника земельного участка либо собственника соответствующей части здания, строения или сооружения.

Площадь — открытое общественное пространство, сформированное значимыми архитектурными объектами и предназначенное для одновременного пребывания большого количества людей. Озеленение занимает не более половины поверхности площади. Периметр площади сформирован зданиями, ограждениями, часто дорогами, озелененными территориями, откосами и другими естественными рубежами.

Рекреационный потенциал — способность территории обеспечивать определенное количество отдыхающих психофизиологическим комфортом и возможностью отдыха без деградации природной среды. Выражается числом людей (или человеко-дней) на единицу площади.

Рядовые посадки — посадки деревьев в одну или несколько линий применяются обычно в местах активного движения: вдоль проездов транзитных пешеходных маршрутов.

Солитер — одиночное дерево, растущее на лужайке, площадке, поле или в отдалении от массива, выполняет, как правило, роль композиционного центра.

Стесненные условия существующей городской застройки — предполагают наличие пространственных препятствий на благоустраиваемой территории, ограничения по ширине, протяженности, высоте и глубине рабочей зоны и подземного пространства, мест размещения строительных машин и проездов транспортных средств, повышенную степень строительного, экологического, материального риска и, соответственно, усиленные меры безопасности проживающего населения.

Стационарные сцены — оборудование, предназначенное для организации публичных выступлений на массовых мероприятиях с целью привлечения к культурной жизни населенного пункта.

Светоцветовая среда города — совокупность архитектурно-художественного и утилитарного освещения территории и застройки города.

Сквер — озелененная территория общего пользования небольшого размера (0,2 до 2,0 га), расположенная в городской застройке и предназначенная для кратковременного отдыха, прогулок, встреч, игр детей, пешеходного транзитного движения и архитектурно-художественного оформления площадей и улиц.

Сезонное кафе — некапитальный объект, предназначенный для обслуживания потребителей в теплое время года, расположенный вблизи (не далее 5 м) от стационарного предприятия общественного питания.

Транспортно-пересадочный узел — комплекс объектов недвижимого имущества, включающий в себя земельный участок либо несколько земельных участков с расположенными на них, над или под ними объектами транспортной инфраструктуры,

а также другими объектами, предназначенными для обеспечения безопасного и комфортного обслуживания пассажиров в местах их пересадок с одного вида транспорта на другой.

Урны — утилитарное оборудование, предназначенное для поддержания чистоты городских общественных пространств.

Устойчивость зеленых насаждений — способность насаждений сохранять характер функционирования в условиях воздействия антропогенных факторов.

Улица — территория общего пользования (линейное открытое общественное пространство), ограниченная красными линиями уличного-дорожной сети города, представляющая собой часть городских путей сообщения и характеризующаяся линейной структурой, ограниченная с одной или обеих сторон рядами зданий и сооружений, ограждающими конструкциями, природными территориями. в настоящем альбоме к улицам относятся все элементы городской улично-дорожной сети, за исключением дворовых и внутриквартальных проездов в городах, местных дорог и проездов в сельских поселениях.

Функциональное зонирование объекта благоустройства — определение функционального назначения участков объекта благоустройства с целью упорядочивания и взаимоувязки различных видов деятельности пользователей (например, зоны активного отдыха, тихого отдыха, спортивная, транзитного движения и т. п.).

Фронт улицы — вертикальные элементы (фасады здания, ограждения, элементы озеленения), расположенные по красной линии или с отступом от нее и формирующие физические и визуальные границы уличного пространства.

Цветник — участок геометрической или свободной формы с высаженными цветочными растениями.

Элементы благоустройства территории — декоративные, технические, планировочные, конструктивные устройства, растительные компоненты, различные виды оборудования и оформления, малые архитектурные формы, некапитальные нестационарные сооружения, наружная реклама и информация, применяемые как составные части благоустройства.

ЧАСТЬ 2.

ОСОБЕННОСТИ АРХИТЕКТУРНЫХ
РЕШЕНИЙ БЛАГОУСТРОЙСТВА
ОБЩЕСТВЕННЫХ ПРОСТРАНСТВ
НАСЕЛЕННЫХ МЕСТ

**ГЛАВА 1.
НАБЕРЕЖНАЯ**

ГЛАВА 1.

НАБЕРЕЖНАЯ

1.1. Типология и характеристика пространства

Набережные играют важную роль в формировании архитектурно-художественного облика любого населенного пункта. Это особый вид общественно-рекреационного пространства с панорамным обзором застройки и природного окружения, излюбленное место отдыха населения, а также содержащие инженерные водные сооружения и сооружения для берегоукрепления естественных и искусственных водоемов.

В данном документе набережная рассматривается как линейный парк, соединяющий собой с одной стороны фронт застройки, с другой стороны незастроенный ландшафт у кромки воды (акваторию).

Можно выделить следующие типы набережных:

В зависимости от геоморфологических и гидрологических условий:

- с укреплением береговой линии (откосная набережная, набережная с подпорной стенкой и их комбинации);
- с естественной береговой линией;

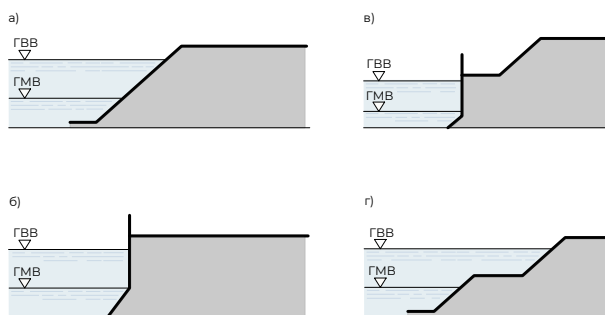
В зависимости от характера берегового склона, горизонтов меженных и высоких вод и высоты берега:

- одноярусная;
- двухъярусная (для набережных водных объектов с высоким паводком, т. к. нижний ярус набережных в отдельных случаях допускается устраивать затопляемым);

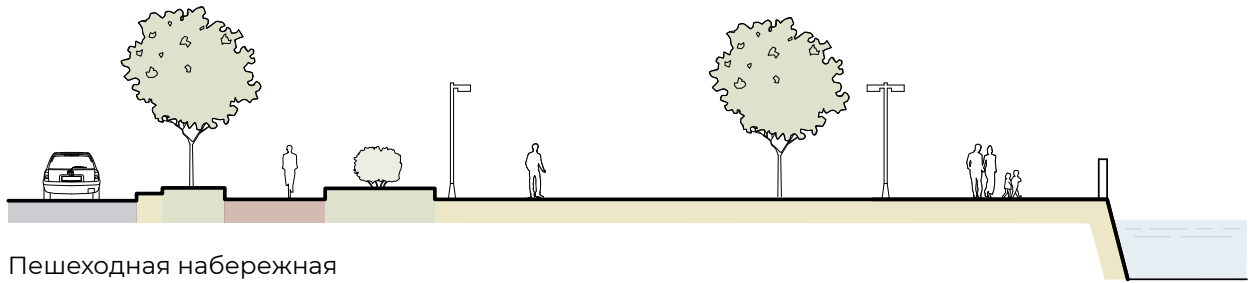
- многоярусная (илл. 1.1);

с позиции пешеходно-транспортных связей:

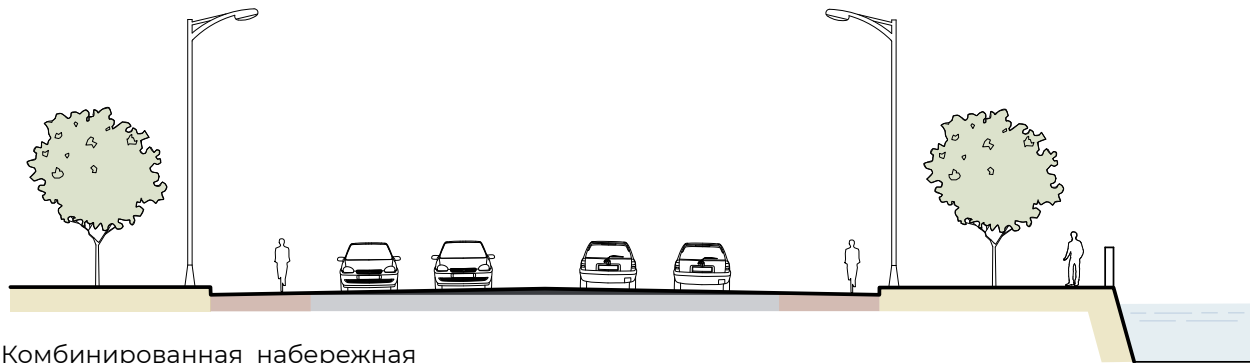
- пешеходные (транспорт исключен, равные возможности для пешеходов и велосипедистов, создание различных активностей);
- комбинированные: пешеходно-транспортные, транспортно-пешеходные (равные возможности для пешеходов, велосипедистов и транспорта);
- транспортные набережные (приоритет транспорта, транзит пешеходов и велосипедистов) (илл. 1.2).



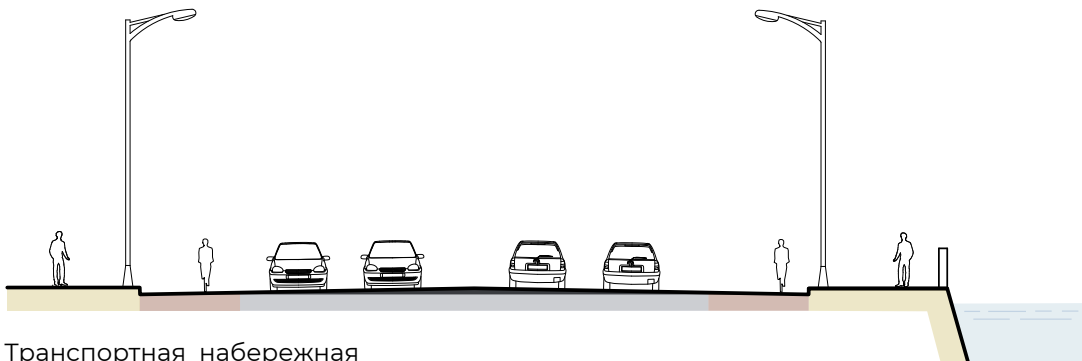
Илл. 1.1. ТИПЫ НАБЕРЕЖНЫХ: А – ОТКОСНАЯ НАБЕРЕЖНАЯ; Б – НАБЕРЕЖНАЯ С ПОДПОРНОЙ СТЕНКОЙ; В – ДВУХЪЯРУСНАЯ НАБЕРЕЖНАЯ (С ОТКОСОМ И ПОДПОРНОЙ СТЕНКОЙ); Г – ДВУХЪЯРУСНАЯ ОТКОСНАЯ НАБЕРЕЖНАЯ (ПО ВЛАДИМИРОВУ В.В.)



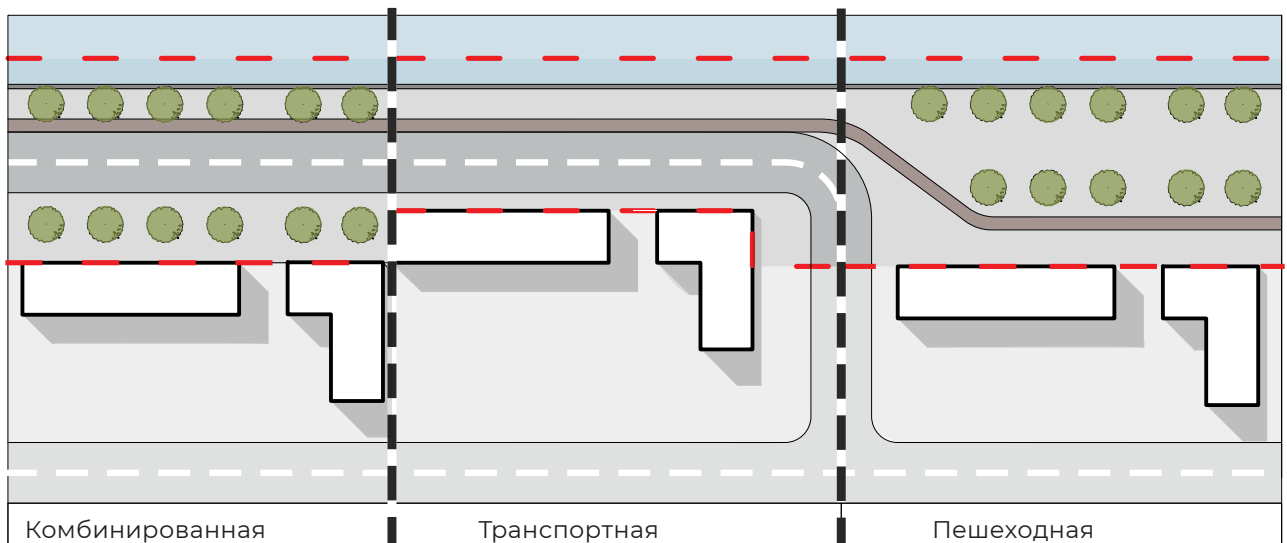
Пешеходная набережная



Комбинированная набережная



Транспортная набережная



Илл. 1.2. ТИПОЛОГИЯ НАБЕРЕЖНЫХ ПО ВИДУ ИСПОЛЬЗОВАНИЯ

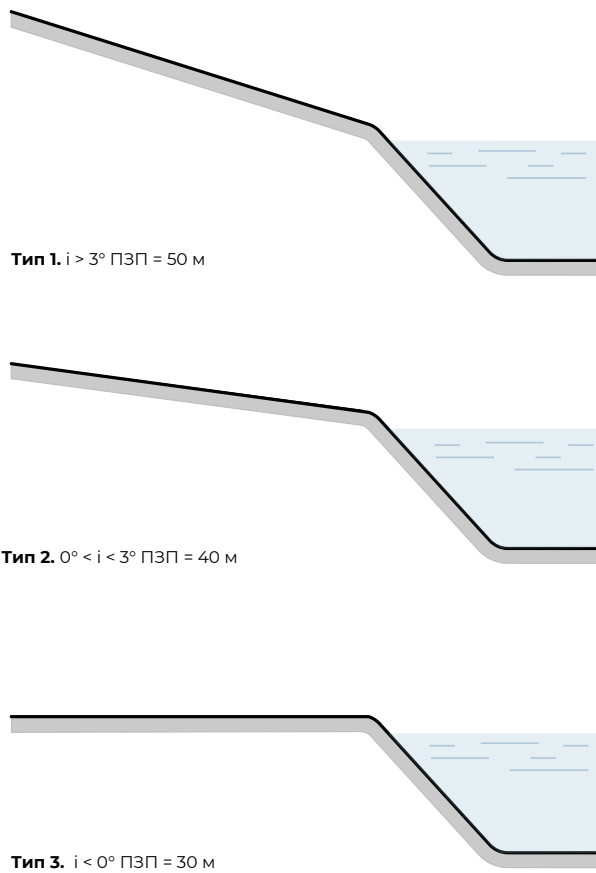
Проектирование и благоустройство вновь возводимых и реконструируемых набережных общественного назначения на побережьях водных объектов, естественных и искусственных водоемов регламентируется Сводом правил СП 398.1325800.2018 «Набережные. Правила градостроительного проектирования» (утвержден приказом Министерства строительства и жилищно-коммунального хозяйства Российской Федерации от 29 ноября 2018 г. № 773/пр и введен в действие с 30 мая 2019 г.), а также СП 82.13330.2016 «Благоустройство территорий. Актуализированная редакция СНиП III-10–75».

При формировании набережной как улицы с движением транспорта и пешеходов ее следует проектировать в соответствии с СП 34.13330 Автомобильные дороги. Актуализированная редакция СНиП 2.05.02-85* (с Изменениями № 1, 2), СП 42.13330.2016 Градостроительство. Планировка и застройка городских и сельских поселений. Актуализированная редакция СНиП 2.07.01-89*, СП 78.13330.2012 Автомобильные дороги. Актуализированная редакция СНиП 3.06.03-85 (с Изменением № 1); остановки общественного транспорта следует размещать в соответствии с указанными нормативными документами.

Прибрежные территории относятся к ценным земельным ресурсам населенных пунктов. Их следует обустроить в зависимости от природно-климатических условий, местоположения, статуса населенного пункта и перспектив его развития, характеристик водоема (величины и конфигурации акватории), характеристик участка строительства (высотных отметок и характеристик грунтов), с максимальным сохранением ценных ландшафтов, существующего природного рельефа, почвенного покрова, зеленых насаждений, условий существующего поверхностного водоотвода.

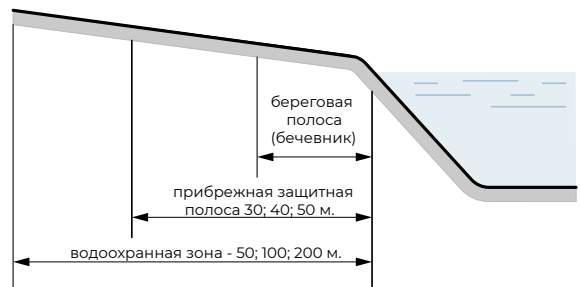
Территория набережной должна быть озеленена не менее 15% площади участка. Размеры озелененных территорий набережных курортных зон следует предусматривать из расчета 100 м² на одно место в гостиницах, санаторно-курортных и оздоровительных учреждениях. в курортных зонах климатических районов IV-V (согласно СП 131.13330.2012 Строительная климатология. Актуализированная редакция СНиП 23-01-99* (с Изменениями № 1, 2)) участки озелененных территорий общего пользования допускается уменьшать, но не более чем на 50%.

В целях сохранения водных ресурсов как важнейшей составной части окружающей среды особое значение имеют понятия «прибрежная защитная полоса» и «водоохранная зона» со специальным режимом осуществления хозяйственной и иной деятельности, нормируемые статьей 65 Водного кодекса Российской Федерации (от 03.06.2006 № 74-ФЗ (ред. от 02.08.2019)). Ширина прибрежной защитной полосы определяется в зависимости от уклона берега водного объекта и составляет от 30 до 50 метров (илл. 1.3). Ширина водоохранной зоны зависит от типа водоема: 50, 100, 200; 500 (для морей) метров, при этом на территориях населенных пунктов, при наличии централизованных ливневых систем водоотведения и набережных, границы прибрежных защитных полос совпадают с парапетами набережных. Ширина водоохранной зоны на таких территориях устанавливается от парапета набережной. При отсутствии набережной ширина водоохранной зоны и прибрежной защитной полосы измеряется от береговой линии (илл. 1.4).

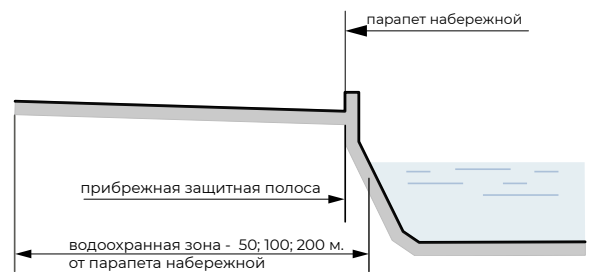


Илл. 1.3. ЗАВИСИМОСТЬ ШИРИНЫ ПРИБРЕЖНОЙ ЗАЩИТНОЙ ПОЛОСЫ ОТ УКЛОНА БЕРЕГОВОГО СКЛОНА

Тип 1. Естественная береговая линия



Тип 2. Искусственная береговая линия (при наличии ливневой канализации)



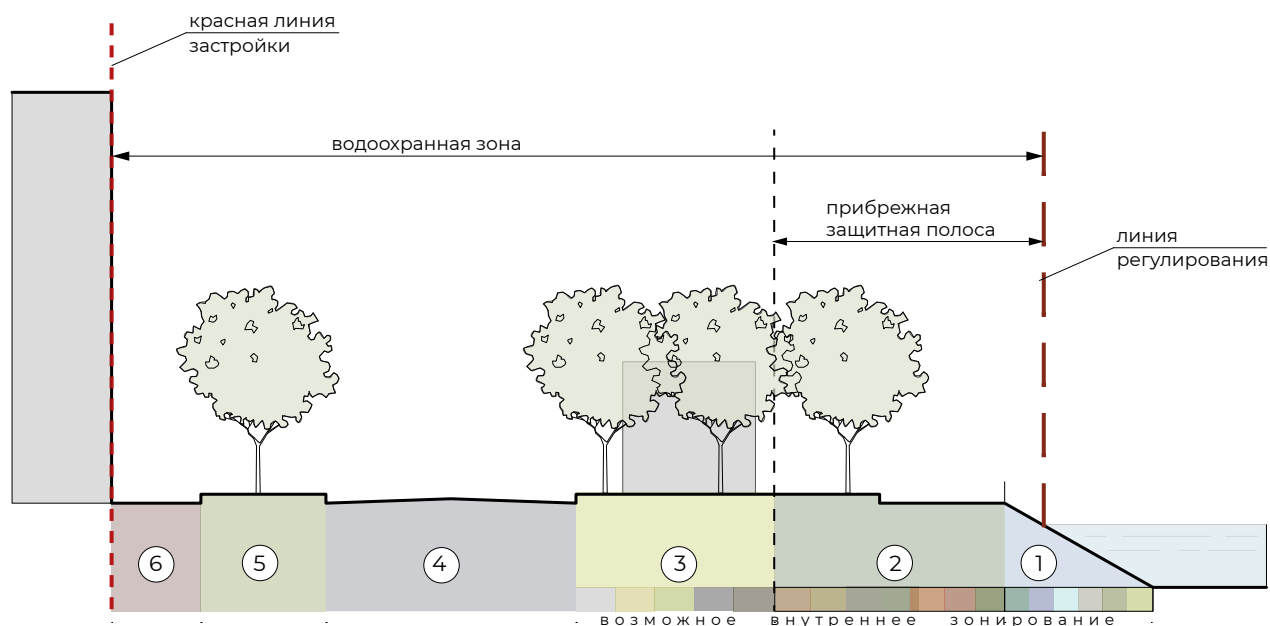
Илл. 1.4. ВЗАИМОСВЯЗЬ ТИПА БЕРЕГОВОЙ ЛИНИИ И ШИРИНЫ ОХРАННЫХ ЗОН

1.2. Функционально-планировочное зонирование

Типы набережных и их функциональное наполнение следует назначать исходя из общей концепции развития прибрежных территорий, а также с учетом функционального зонирования прилегающих территорий населенного пункта.

Важной задачей является определение компонентов, составляющих поперечный профиль. Функциональные зоны являются основой для последующего формирования состава элементов благоустройства. Возможный состав зон поперечного профиля прибрежных территорий един для

всех типов набережных (илл. 1.5). Но, при разработке проектов комплексного благоустройства определяются наличие этих зон, а также размерные параметры поперечных профилей определяются конкретной структурой планировочного участка прибрежной территории. При этом должны быть учтены дополнительные характеристики прибрежных территорий, среди которых: существующие зеленые насаждения, гидрогеологические и геологические особенности участка и т. д.



Илл.1.5. ФУНКЦИОНАЛЬНЫЙ СОСТАВ ЗОН НА ТЕРРИТОРИИ НАБЕРЕЖНЫХ: 1 – ЗОНА БЕРЕГОВОГО СКЛОНА; 2 – ЗОНА ПЕШЕХОДНОГО ОЗЕЛЕНЕННОГО БУЛЬВАРА; 3 – ЗОНА ОБЩЕСТВЕННО-РЕКРЕАЦИОННОЙ ЗАСТРОЙКИ С ВОЗМОЖНЫМ

ВНУТРЕННИМ ЗОНИРОВАНИЕМ; 4 – ЗОНА ПРОЕЗЖЕЙ ЧАСТИ УЛИЦЫ; 5 – ЗОНА ОЗЕЛЕНЕНИЯ УЛИЦЫ; 6 – ЗОНА ФРОНТА ЗАСТРОЙКИ ОБЩЕСТВЕННОГО, ЖИЛОГО НАЗНАЧЕНИЯ.

Состав функциональных зон поперечного профиля прибрежных территорий:

Зона берегового склона с возможным внутренним зонированием:

- зона естественного природного ландшафта (выделяется при естественной береговой линии в целях сохранения и поддержания непрерывности структуры прибрежных экосистем);
- зона берегозащитных укреплений;
- зона водных сооружений;
- зона спусков к воде;
- зона озеленения и благоустройства (при достаточной ширине берегового склона);
- пляжная зона (территория выбирается вне зоны санитарной охраны источников водоснабжения и вдали от участков возможного загрязнения воды, участки для купания с пологим дном и с глубиной воды не более 2 м; на реках учитывается скорость течения — не более 1 м/с).

Зона пешеходного озелененного бульвара с возможным внутренним зонированием:

- зона главной пешеходной аллеи;
- прогулочная зона;
- зона поперечных связей, в том числе и вертикальных (лестницы, пандусы, эстакады);
- зона тихого отдыха;
- зона активного отдыха (размещение детских и спортивных площадок, велосипедных, беговых, лыжных дорожек);
- культурно-просветительская зона (размещение мемориалов, выставок, сцен и т.п.);
- зона озеленения (линейная и узловая между другими функциональными зонами).

Граница пешеходного озелененного бульвара должна совпадать с границей прибрежной защитной полосы, где запрещается движение автомобилей и застройка.

Зона общественно-рекреационной застройки с возможным внутренним зонированием*:

- зона размещения объектов общественно-рекреационной застройки;
- зона плоскостных сооружений и мест отдыха;
- зона озеленения;
- зона организации транспортного движения (ранга жилой улицы);
- зона организации пешеходного движения.

* при достаточной ширине набережной территория между прибрежной защитной полосой и границей водоохранной зоны может быть отдана под общественную застройку рекреационного назначения, а также для организации транспортного движения ранга жилой улицы. Вокруг застройки общественно-рекреационного назначения должны быть расположены обширные открытые пространства, соединенные с пешеходным бульваром набережной. Ширина зоны зависит от категории улицы (городского/районного/местного значения, поселковая).

Зона проезжей части улицы (см. Глава 5. Улица);

Зона озеленения улицы (см. Глава 5. Улица);

Зона фронта застройки общественного, жилого назначения (см. Глава 5. Улица).

За границей водоохранной зоны заканчиваются ограничения водоохранного регламента. Там может быть фронт плотной застройки.

Кроме того, есть зоны, не вошедшие в перечисленный профиль, но обязательные для планировочной организации набережной:

входная зона, зона стоянки легкового и туристского автотранспорта.

1.3. Типовые решения по комплексному благоустройству

1.3.1. Основные требования к организации функциональных зон

При комплексном благоустройстве набережных следует учитывать общие требования градостроительных нормативных документов, а также:

- существующее и прогнозируемое градостроительное использование прилегающей территории населенного пункта в целом;
- тип набережной в соответствии с указанной классификацией;
- общее решение территории и функциональное назначение набережной, ее геометрические характеристики, особенности рельефа, планируемое размещение объектов различного функционального назначения, транспортной инфраструктуры, озелененных и водных пространств;
- сохранение исторически сложившегося визуально-ландшафтного восприятия набережной;
- климатические, экологические и социально-культурные факторы;
- особенности берегоукрепления и водных сооружений;
- применяемые конструкции и материалы;
- условия естественного и искусственного освещения;
- наличие санитарно-защитных и охранных зон;
- формирование безбарьерной среды.

Комплексное благоустройство набережных следует осуществлять на основе:

- единства объемно-планировочной структуры и благоустройства территории набережных в соответствии с транспортно-схемой населенного пункта, а также с его архитектурно-ландшафтным решением в целом;
- учета вопросов охраны окружающей среды, природных особенностей, особенностей ландшафта и возможностей его использования;
- особенностей функционального решения набережной;
- функционального и композиционного единства открытых пространств набережной и находящихся на ней объектов застройки;
- общего стилистического решения малых архитектурных форм и объектов.

При выборе элементов комплексного благоустройства набережных следует обеспечивать безопасность и удобство нахождения на территории посетителей, учитывать градостроительные и природно-климатические факторы.

Зона берегового склона

Зона естественного природного ландшафта. Не рекомендуется благоустраивать территорию, кроме устройства специальных конструкций спусков к воде — поднятых над уровнем земли деревянных настилов на винтовых сваях.

Зона берегозащитных укреплений. Берегоукрепительные сооружения, как правило, защищают от разрушительного воздействия течения, волн, льда и атмосферного воздействия. Крепление берегов водоемов может быть по конструктивному решению

весьма разнообразным в зависимости от назначения набережной, геологических условий и рельефа прибрежной территории (СП 398.1325800).

Зона водных сооружений предполагает размещение лодочных станций, причалов и сопутствующих данным объектам сооружений. Кроме того, возможно размещение гидротехнических сооружений для защиты от ветровых волн акватории порта, рейдовых причалов, подходам к каналам и шлюзам, береговых участков моря, озера, водохранилища и т.д.

Зона спусков к воде предполагает размещение сходов и лестниц к водной поверхности, береговых навигационных знаков.

Зона озеленения и благоустройства. При достаточной ширине берегового склона и возможности его террасирования допускается размещение площадок для отдыха, видовых площадок, прогулочных аллей. Возможно озеленение склона с целью берегоукрепления, а также ландшафтными композициями из декоративных растений, устойчивых к подмоканию корневой системы и с ответствующей морозостойкостью.

Пляжная зона. Расчетная площадь пляжа на одного отдыхающего принимается 4-5 м², водной поверхности — 5–6 м². Граница водного зеркала ограничивается буями. На территории пляжа следует предусматривать три планировочные зоны: пляжная (для купания и принятия солнечных ванн), активного отдыха и тихого отдыха. Допускается функции активного и тихого отдыха выносить на набережную в зону пешеходного озелененного бульвара. в пляжных зонах должно размещаться оборудование для создания тени (зонты, навесы), гардеробы, кабины для переодевания, души, скамьи, лежаки, горки для скатывания в воду и другие детские игровые элементы, туалеты, места для сбора мусора и пр.

Желательно выделять пляжную зону полосой озеленения. Возможно размещение дополнительных специальных сооружений для защиты пляжей: дамб, бун, волноломов и пр.

Зона пешеходного озелененного бульвара

Граница пешеходного озелененного бульвара должна совпадать с границей прибрежной защитной полосы, где запрещается движение автомобилей и застройка. Обустройство пешеходного озелененного бульвара должно отвечать основным требованиям и рекомендациям по организации его внутренних территорий:

Зона главной пешеходной аллеи предполагает организацию пешеходного движения и пешеходной навигации с обустройством мест для кратковременного отдыха. Ширина пешеходной коммуникации определяется расчетом в зависимости от интенсивности движения пешеходов, но принимается не менее 6 м. в целях коммунально-бытового обслуживания возможно размещение некапитальных объектов: скамей, урн, рекламных и информационных конструкций, нестационарных торговых объектов, общественных туалетов нестационарного типа.

При стесненных условиях допускается организация велодвижения с обеспечением мероприятий по безопасности пешеходов и размещение сопутствующих объектов: велопарковок, пунктов проката велосипедов. Во время праздников зона главной пешеходной аллеи может активно использоваться как место проведения праздничных мероприятий с размещением сцен, трибун, торгового оборудования и т.п. Возможно включение элементов озеленения: деревьев, кустарников, цветников; организуется

функциональное (утилитарное) и архитектурно-художественное освещение.

Прогулочная зона предназначена для организации второстепенных аллей, прогулочных дорожек для связи объектов и площадок между собой; обустраивается местами для кратковременного отдыха. Прогулочная зона проектируется едино с зоной озеленения.

Ширина тротуара, включая количество полос пешеходного движения, зависит от интенсивности пешеходного движения, а также от необходимости обеспечения доступности территории для маломобильных групп населения (СП 42.13330). Ширина дорожки должна быть кратной 0,75 м (ширина полосы движения одного человека). с учетом встречного движения инвалидов на креслах-колясках, ширина однополосного пешеходного тротуара должна составлять не менее 2,25 м. в условиях сложившейся застройки в пределах прямой видимости допускается уменьшение ширины полосы пешеходного движения до 1,2 м с организацией через каждые 25 м горизонтальных площадок (карманов) размером 2,0 x 1,8 м для обеспечения разезда инвалидов на креслах-колясках. Дополнительные прогулочные дорожки допускается устраивать не менее 1,0–1,5 м, тропы — 0,75–1,0 м.

Зона поперечных связей предназначена для организации пешеходных, велосипедных связей между главной и второстепенными аллеями, а также вертикальных: лестничных сходов и пандусов между террасами многоярусной набережной, сходов к воде, сходов-причалов.

Ширина лестничных маршей лестниц должна соответствовать ширине пешеходной дорожки, но быть не менее 1,35 м (СП 140.13330.2012 Городская среда. Правила проектирования для маломобильных групп населения (с Изменением № 1)). Ширину

проступей следует принимать от 0,35 до 0,4 м (или кратно этим значениям), высоту подступенка — от 0,12 до 0,15 м. Все ступени лестниц в пределах одного марша должны быть одинаковыми по форме в плане, по размерам ширины проступи и высоты подъема ступеней. Поперечный уклон ступеней должен быть не более 2%. в марше внешней лестницы должно быть 3-12 ступеней. Недопустимо применение одиночных ступеней, которые должны заменяться съездами. При большой высоте схода устраиваются площадки не менее 1,5 шириной.

Для удобства передвижения маломобильных групп населения следует часть спусков между террасами и к водной глади проектировать в форме пандусов с заложением не более 1:20 (5%).

При устройстве съездов около здания их уклон должен быть не более 1:12 (8%), а в местах, характеризующихся стесненными условиями, — не более 1:10 на протяжении не более 1,0 м.

Длина непрерывного марша пандуса не должна превышать 9,0 м. Длина горизонтальной площадки прямого пандуса должна быть не менее 1,5 м. в верхнем и нижнем окончаниях пандуса следует предусматривать свободные зоны размерами не менее 1,5х1,5 м. Аналогичные площадки (не менее 1,5х1,5 м) должны быть предусмотрены при каждом изменении направления пандуса. Пандусы должны иметь двухстороннее ограждение с поручнями на высоте 0,9 и 0,7 м с учетом технических требований к опорным стационарным устройствам. Расстояние между поручнями пандуса одностороннего движения должно быть в пределах 0,9-1,0 м. По продольным краям марша пандуса следует устанавливать бортики высотой не менее 0,05 м. Верхний и нижний поручни пандуса должны находиться в одной вертикальной

плоскости. Размеры длины и высоты поручней всех лестниц и пандусов допускается изменять по месту в пределах $\pm 0,03$ м. в целях безопасности все сооружения необходимо подсветить.

На набережной вдоль путей движения пешеходов, а также передвигающихся на велосипедах и ИМТС следует предусматривать видовые площадки, предназначенные для визуального восприятия водного объекта и окружающего ландшафта. Целесообразно совмещать видовые площадки с площадками отдыха.

Зона тихого отдыха. Площадки тихого отдыха рекомендуется проектировать из расчета комфортного времяпровождения людей небольшими группами (1-3, 3-5 (7) человек). в качестве границ микро-пространств можно использовать элементы ландшафтного дизайна: оборудование для микроклиматического комфорта (навесы, декоративные стенки), малые архитектурные формы и сооружения (колонны, скульптуры, парапеты, стены, углы), элементы озеленения (газон, геопластика, кустарники, деревья). в зоне организуется функциональное (утилитарное) и архитектурно-художественное освещение.

Зона активного отдыха предназначена для размещения детских, спортивных площадок, велосипедных, беговых, лыжных дорожек. Места размещения открытых плоскостных физкультурно-спортивных и физкультурно-досуговых и детских площадок, должны соответствовать требованиям СП 42.13330, СанПиН 2.2.1/2.1.1.1200–03 Санитарно-защитные зоны и санитарная классификация предприятий, сооружений и иных объектов, ГОСТ Р 52024-2003 Услуги физкультурно-оздоровительные и спортивные. Общие требования и ГОСТ Р 52025–2003 Услуги физкультурно-оздоровительные и спортивные. Требования безопасности потребителей (с Изменением

№ 1). Основные требования к организации детских и спортивных площадок на набережной изложены в соответствующем разделе (см. п.1.3.5. данной главы).

Велосипедные, беговые и лыжные дорожки следует размещать вдоль набережной. Велосипедные дорожки следует проектировать в соответствии с требованиями таблицы 11.6 СП 42.13330. По велосипедным дорожкам допускается организовывать движение ИМТС на электротяге.

Ширина велодорожки при однополосном движении принимается 1,2 — 2,0 м; при двухполосном — 2,5–3,0 м.

Основные требования к организации велосипедного движения — см. Глава 6. Бульвар, раздел 6.3.1. Основные требования к организации функциональных зон.

В зоне организуется функциональное (утилитарное) и архитектурно-художественное освещение.

Культурно-просветительская зона предназначена для размещения мемориалов, выставок, стационарных сцен, павильонов. Культурно-просветительская зона должна располагаться на границе главной пешеходной аллеи для удобства доступа посетителей. в зоне организуется архитектурно-художественное освещение.

Зона озеленения. в зоне пешеходного озелененного бульвара активно используются различные зеленые насаждения для создания архитектурно-художественного образа с высокими декоративными качествами, для создания буферных зон между площадками различного функционального назначения и с целью санитарной защиты в условиях непосредственного примыкания к полосе дорожного движения с соответствующими эксплуатационными показателями.

Элементы озеленения не должны мешать обзору водоема с пешеходной части, могут обрамлять и подчеркивать открывающиеся перспективы на водную гладь. Озеленение прибрежных территорий малых рек должно учитывать существующее биоразнообразие и быть направлено на восстановление единства фрагментированной среды в соответствии с концепцией «зеленого коридора».

Зона общественно-рекреационной застройки

Зона общественно-рекреационной застройки, при её наличии, предназначена для размещения объектов общественно-рекреационной застройки и организации транспортного движения ранга жилой улицы. Вокруг застройки общественно-рекреационного назначения должны быть расположены обширные открытые пространства, соединенные с пешеходным бульваром набережной. Ширина зоны зависит от категории улицы (городского/районного/местного значения, поселковая). Элементам озеленения отводится отдельная роль в организации пространства, а также в обеспечении пыле- и шумозащиты при организации защитных полос зеленых насаждений вдоль транспортных коммуникаций, и в возможности эффективно регулировать аэрационный режим (предохранять от сильных ветров или, наоборот, активизировать проветривание), влиять на тепловой и радиационный режимы, а также защищать от автомобильного шума пешеходные территории.

Зона проезжей части улицы

Основные требования к благоустройству зоны проезжей части улицы — см. Глава 5. Улица.

Зона озеленения улицы

Основные требования к благоустройству зоны озеленения улицы — см. Глава 5. Улица.

Зона фронта застройки общественно-жилого назначения

За границей водоохранной зоны заканчиваются ограничения водоохранного регламента. Там может быть фронт плотной застройки. Основные требования к благоустройству зоны фронта застройки общественного, жилого назначения — см. Глава 5. Улица.

Входная зона

Размещение входных зон на набережной должно соответствовать планировочной структуре окружающей застройки, не реже, чем через 100–150 м, в сложных условиях — не более 400 м. В случае размещения между набережной и береговой линией пляжей, скверов, зон отдыха следует предусматривать удобные пешеходные подходы, как правило, не реже, чем через 50–100 м к берегу, на пляжи и к другим объектам.

Входные зоны предназначены для организации пешеходных переходов и велосипедных переездов проезжих частей улиц. Для создания интуитивной навигации для дальнейшего распределения потоков посетителей используются следующие элементы: покрытия, озеленение, некапитальные объекты, освещение. Кроме того, у входов организуются разгрузочные площадки.

Зона стоянки легкового и туристского автотранспорта

Зона стоянки легкового и туристского автотранспорта должна предусматривать подь-

езд посетителей с тыловой стороны застройки набережной, граничить с входной зоной. в ней необходимо создать условия для временного паркования личного автотранспорта посетителей и туристических автобусов (см. п. 1.3.4. данной главы).

1.3.2. Покрытия

Общие требования и рекомендации по выбору типов покрытий — см. Часть 3. Глава 1. Раздел 1.1. Типы покрытий. Технические характеристики, геометрические параметры, рекомендуемые цвета по RAL, технология монтажа.

Основные рекомендации по устройству конструкций дорожных одежд площадок и тротуаров, типовые решения, принципиальные схемы сопряжения разных типов покрытий — см. Часть 3. Глава 1. Раздел 1.2. Конструкции дорожных одежд тротуаров, площадок; раздел 1.3. Сопряжение разных типов покрытий. Основные характеристики, принципиальные схемы сопряжения.

В целях сохранения исторического своеобразия и обеспечения высокого эстетического качества городской среды на главной аллее набережной рекомендуется использовать покрытие из сборных штучных материалов (бетонные плитки, плитки из натурального камня, брусчатку).

Покрытия тротуаров выполняют монолитными (асфальтобетон, цементобетон) или сборными из штучных материалов (бетонные плитки, плитку из натурального камня, брусчатку); велодорожек — литой асфальтобетон, беговых дорожек — резиновое покрытие. Для площадок, в зависимости от из назначения рекомендуется использовать: асфальтобетон, штучные материалы (площадки для отдыха); штучные материалы, песчано-гравийную (пгс) или песчано-ще-

беночную (пщс) смесь, песок, резиновое покрытие (детские площадки); спецсмесь, резиновое покрытие (спортивные площадки).

Для деревьев, расположенных на мощеных участках, при отсутствии защитных решеток, рекомендуется предусматривать вокруг ствола в радиусе не менее 1,5 м защитное влаго- и воздухопроницаемое покрытие, например щебеночное, галечное или газонное.

Для обеспечения безопасного движения пешеходов все преграды (уступы, ступени, пандусы, деревья в лунках, осветительное, рекламное и другое оборудование), а также край тротуара в зонах остановок общественного транспорта и пешеходных переходов необходимо выделять полосами

тактильного покрытия — покрытия с осязным стопой изменением фактуры поверхности.

Устройство покрытий в пешеходной зоне проводится строго после производства работ по организации освещения пешеходной зоны.

Основные рекомендации по устройству конструкций дорожных одежд площадок и тротуаров, типовые решения, принципиальные схемы сопряжения разных типов покрытий — см. Часть 3. Глава 1. Раздел 1.2. Конструкции дорожных одежд тротуаров, площадок, Раздел 1.3. Сопряжение разных типов покрытий. Основные характеристики, принципиальные схемы сопряжения.

ТАБЛИЦА 1.1. ТИПЫ ПОКРЫТИЙ И ИХ ПРИМЕНЕНИЕ НА НАБЕРЕЖНЫХ В ЗАВИСИМОСТИ ОТ ФУНКЦИОНАЛЬНОЙ ЗОНЫ

Функциональная зона	Типы покрытий	Применение
Зона берегового склона		
зона естественного природного ландшафта	деревянные настилы	спуски к воде
зона берегозащитных укреплений	—	—
зона водных сооружений	—	—
зона спусков к воде	асфальтобетон, штучные материалы, деревянный настил	пешеходный тротуар, спуски к воде
зона озеленения и благоустройства	асфальтобетон, штучные материалы, деревянный настил	пешеходный тротуар, площадки отдыха, видовые площадки
пляжная зона	песок, галечник, деревянный настил	пляж

ТАБЛИЦА 1.1. ТИПЫ ПОКРЫТИЙ И ИХ ПРИМЕНЕНИЕ НА НАБЕРЕЖНЫХ В ЗАВИСИМОСТИ
ОТ ФУНКЦИОНАЛЬНОЙ ЗОНЫ (ПРОДОЛЖЕНИЕ)

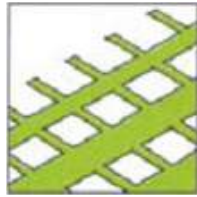
Функциональная зона	Типы покрытий	Применение
Зона пешеходного озелененного бульвара		
зона главной пешеходной аллеи	асфальтобетон, штучные материалы, деревянный настил, композитные материалы, пластик	пешеходный тротуар, облицовка парапета, видовые площадки, площадки для отдыха
прогулочная зона	асфальтобетон, штучные материалы, деревянный настил	пешеходный тротуар, площадки для отдыха, видовые площадки
зона поперечных связей	асфальтобетон, штучные материалы, деревянный настил, спецсмесь	пешеходный тротуар, спуски к воде, видовые площадки, велодорожка
зона тихого отдыха	асфальтобетон, штучные материалы, деревянный настил	пешеходный тротуар, площадка для отдыха
зона активного отдыха	асфальтобетон, штучные материалы, пгс, пщс резиновое покрытие, спецсмесь	пешеходный тротуар, площадки отдыха, спортивные, детские площадки, велодорожка
культурно-просветительская зона	асфальтобетон, штучные материалы	пешеходный тротуар, площадки
зона озеленения	щепа, пщс, пгс	декоративное оформление элементов озеленения
Зона пешеходного озелененного бульвара		
зона размещения объектов общественно-рекреационной застройки	асфальтобетон, штучные материалы	пешеходный тротуар, технический проезд
зона плоскостных сооружений и мест отдыха	асфальтобетон, штучные материалы, пгс, пщс, резиновое покрытие	пешеходный тротуар, площадки отдыха, спортивные, детские площадки
зона озеленения	щепа, пщс, пгс	декоративное оформление элементов озеленения
зона организации транспортного движения	асфальтобетон, штучные материалы	проезд
зона организации пешеходного движения	асфальтобетон, штучные материалы	пешеходный тротуар, площадки для отдыха
Входная зона		
—	асфальтобетон, штучные материалы	пешеходный тротуар, площадка
Зона стоянки легкового и туристского автотранспорта		
—	асфальтобетон, штучные материалы	технический тротуар, остановочная площадка, парковка для автомобилей

Характер мощения, цвет и рисунок мощения на набережной должны гармонировать с архитектурно-пространственным окружением и элементами благоустройства. При помощи мощения можно визуально структурировать и даже корректировать пространство; помогать ориентации пешехода, выделяя основные и второстепенные пути, транзитное движение (пешеходное, велосипедное, автомобильное), зоны отдыха, экспозиции и т.п.; создавать нейтральный фон для элементов благоустройства и природного окружения.

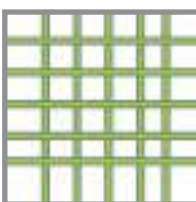
Для достижения баланса между природными и искусственными материалами при устройстве дорожных покрытий на набережной возможны следующие приемы ландшафтного дизайна:



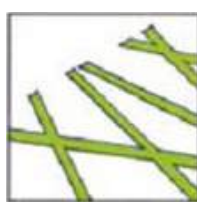
«РАЗМЫВАНИЕ» ГРАНИЦ ПОВЕРХНОСТИ С ТВЕРДЫМ ПОКРЫТИЕМ



ПРИМЕНЕНИЕ КОМБИНИРОВАННЫХ ПОКРЫТИЙ



УСТРОЙСТВО «ЗЕЛЕННЫХ» ШВОВ



Комбинированные покрытия представляют собой сочетание плит/каменной мощения с газонным покрытием или с природными сыпучими материалами: песок, щебень, песок из отсевов дробления щебня и др.). Для устройства комбинированных покрытий применяются специальные плиты/камни или комплекты камней, укладываемые с увеличенными швами для заполнения смесью, содержащей растительный грунт, или пластиковые газонные решетки (илл. 1.6).

На площадках с пешеходным движением малой интенсивности или как элемент укрепления допускается устройство покрытий из камней мощения с «зелеными» швами. Рекомендуемая ширина таких швов — не менее 50 мм. Для устройства «зеленых» швов могут использоваться специальные фиксаторы (из дерева, пластмассы), которые позволяют соблюдать одинаковую ширину швов при укладке. Для устройства комбинированных покрытий и «зеленых» швов подойдут травы: устойчивые к неблагоприятным условиям, устойчивые к вытаптыванию, образующие плотную дернину, хорошо переносящие стрижку, образующие качественный зеленый покров (например, овсяница красная с добавлением райграса однолетнего, горец птичий (спорыш), лапчатка травянистая (гусиный лук).

Для обустройства экологической парковки рекомендуется использовать бетонные решетки, обладающие долговечностью, стойкостью к механическим воздействиям, выдерживающие большой вес, с высотой стенок не менее 50 мм и крупным размером сот для лучшего укоренения трав. На набережной данный вид покрытия рекомендуется устраивать на твердом монолитном основании с целью предотвращения попадания в почву, и в дальнейшем, в водоем, загрязняющих веществ. Инженерная



Илл. 1.6 ПЛИТЫ/КАМНИ ДЛЯ УСТРОЙСТВА КОМБИНИРОВАННЫХ ПОКРЫТИЙ: А) – ПЛИТЫ; Б) ГАЗОННЫЙ КАМЕНЬ; В) КОМПЛЕКТ КАМНЕЙ; Г) ПЛАСТИКОВАЯ ГАЗОННАЯ РЕШЕТКА.

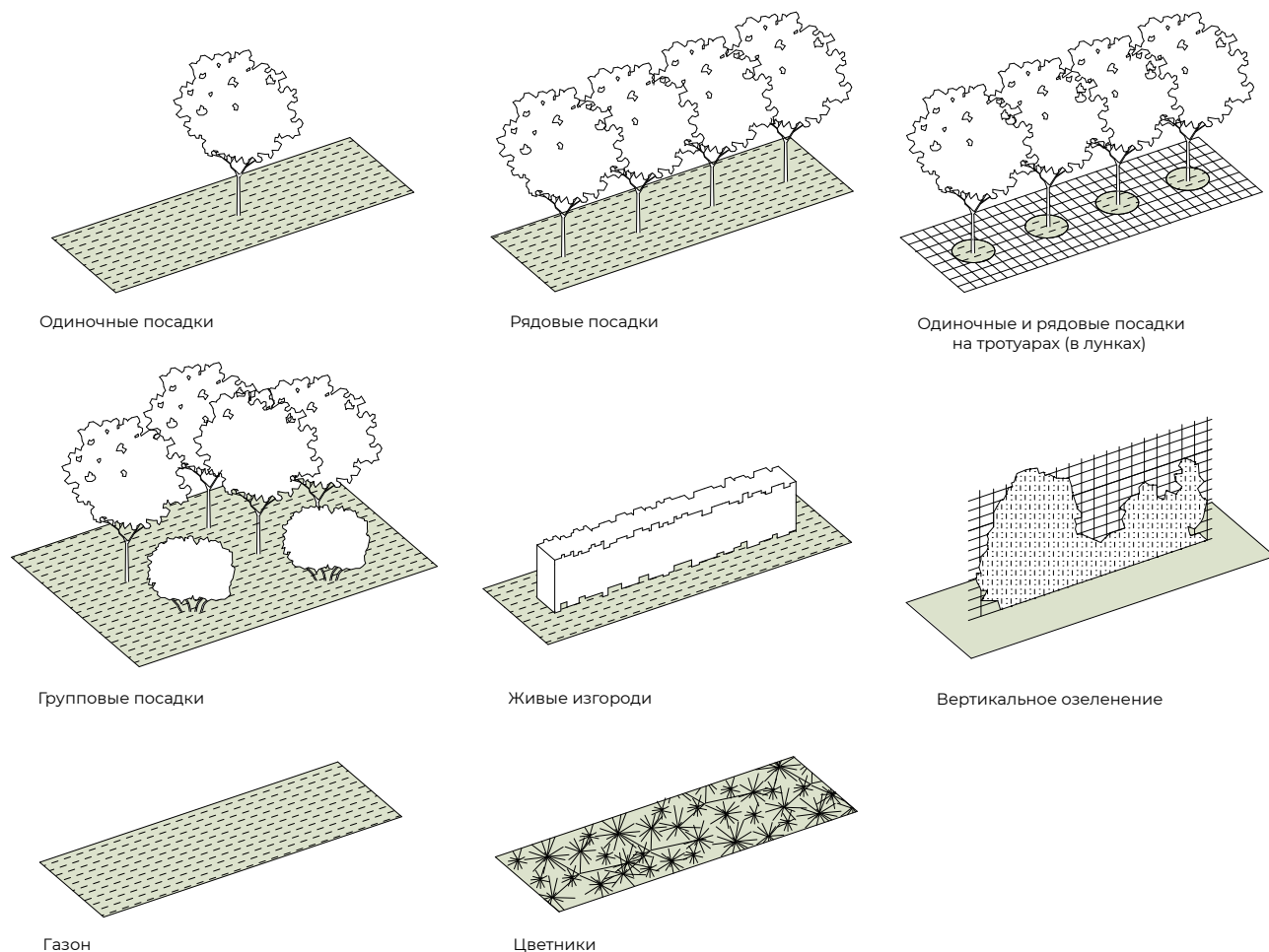
подготовка и защита территории набережных выполняется с учетом требований СП 398.1325800.

1.3.3. Озеленение

При подборе растительности для набережной необходимо учитывать ее назначение, просматривается ли набережная с воды,

с противоположного берега. Исходя из этого, большое внимание обращают на высоту деревьев и кустарников, плотность кроны и другие декоративные свойства растений, время цветения. Зеленые насаждения должны обрамлять и подчеркивать открывающиеся перспективы на водную гладь, не мешая обзору водоема.

ОСНОВНЫЕ ТИПЫ НАСАЖДЕНИЙ НА НАБЕРЕЖНЫХ:



Газон

Цветники

При проектировании набережных следует обеспечивать сохранение ценных ландшафтов, существующего природного рельефа, почвенного покрова, зеленых насаждений.

При озеленении набережной необходимо учитывать ее ориентацию. На набережных, обращенных на юг, необходимо создавать при помощи рядовых и групповых посадок затененные участки.

УРОВЕНЬ ОЗЕЛЕНЕНИЯ НАБЕРЕЖНЫХ:



в качестве зон отдыха общегородского значения 60 %



в качестве прогулочных зон 40–45 %



в качестве транспортных зон 20–25 %

На протяженных участках набережной рекомендуется чередование открытых и закрытых ландшафтных композиций.

Для озеленения зоны берегового склона рекомендуется использовать растения, устойчивые к подмоканию корневой системы.

ПРИМЕРЫ ДРЕВЕСНЫХ РАСТЕНИЙ, УСТОЙЧИВЫХ К ПОДМОКАНИЮ КОРНЕВОЙ СИСТЕМЫ:

Ива белая	Тополь белый	Черемуха обыкновенная	Осина	Ель обыкновенная	Липа мелколистная	Ясень обыкновенный
Допускаемая продолжительность затопления в днях						
до 60–ти	до 40–ка	до 40–ка	до 30–ти	до 15–ти	до 15–ти	до 15–ти

Для озеленения склона с целью берегоукрепления следует использовать древесные насаждения с разветвленной корневой системой.

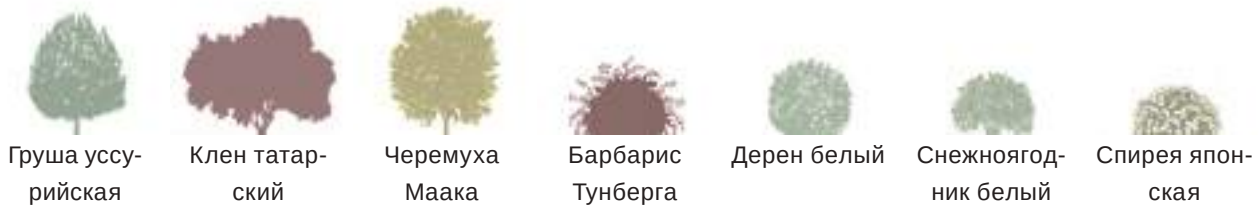
ПРИМЕРЫ ДРЕВЕСНЫХ РАСТЕНИЙ ДЛЯ УКРЕПЛЕНИЯ СКЛОНА:

Барбарис обыкновенный, Тунберга	Бузина	Жимолость	Ива ломкая, козья и пурпурная	Калина	Клен татарский и Гиннала	Лох серебристый
Можжевельник обыкновенный, казацкий, горизонт.	Облепиха	Пузыреплодник	Роза морщинистая	Сирень обыкновенная и венгерская	Сосна горная	Спирея японская

В зоне пешеходного озелененного бульвара активно используются цветники и газоны, одиночные, рядовые и групповые посадки древесных растений с высокими декоративными качествами — см. Часть 3.

Глава 2. Раздел 2.1. Ассортимент зеленых насаждений для природно-климатических условий Красноярского края.

ПРИМЕРЫ РАСТЕНИЙ С ВЫСОКОЙ ДЕКОРАТИВНОСТЬЮ:



Расстояние между деревьями принимают не менее ширины их кроны в зрелом возрасте. Деревья в группах могут размещаться на равных расстояниях, симметрично по отношению друг к другу или несимметрично (свободное расположение). Кустарники в группах размещаются на 0,5–3 м друг от друга, в зависимости от их величины.

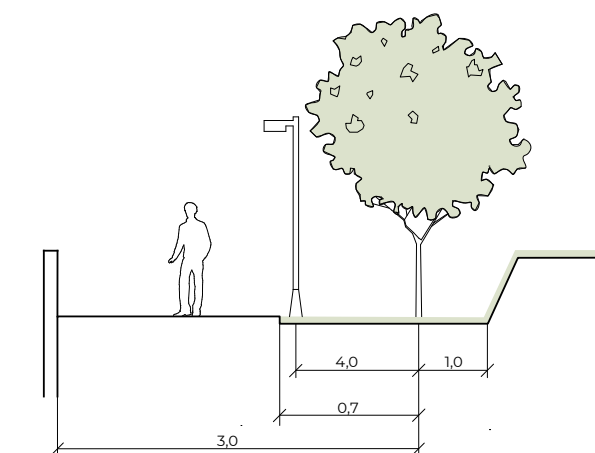
У кромки откосов проектируют газоны, цветники, группы из невысоких деревьев и кустарников.

- крупные (боярышник, сирень) высаживают на расстоянии 1–3 м друг от друга;
- средние (виды, и сорта роз, снежногодник) — 0,8–1,5;
- низкие (барбарис Тунберга, некоторые виды спирей) — 0,1–0,7 м.

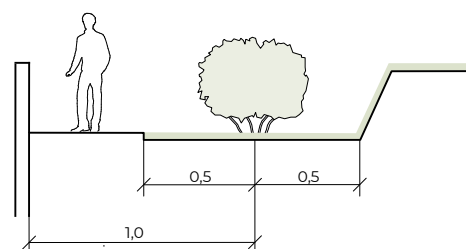
При узкой полосе озеленения у кромки откоса используют рядовые посадки некрупных деревьев с высоким штамбом. Ширина озелененной полосы в этом случае должна составлять не менее 2 м. При проектировании групп деревьев у кромки откоса ширина полосы должна составлять не менее 4,5 м.

При размещении насаждений на набережных необходимо выдерживать следующие расстояния:

Для проветривания территории и создания местных конвекционных потоков рекомендуется применять в посадках растения разной высоты. На сильно продуваемых участках рекомендуется предусматривать ветрозащиту в виде плотных рядовых по-



от оси дерева



от оси кустарника

садок из 2-7 рядов деревьев или групповых посадок деревьев кустарников с ажурностью кроны 30–40%.

Озеленение зоны общественно-рекреационной застройки вблизи различных сооружений имеют парадный характер. Рекомендуется использовать хвойные растения, а также растения с высокими декоративными качествами — см. Часть 3. Глава 2. Раздел 2.1. Ассортимент зеленых насаждений для природно-климатических условий Красноярского края.

В условиях непосредственного примыкания к полосе дорожного движения озеленение необходимо проектировать в соответствии с Главой 5. Улица. Раздел 5.3.3. Озеленение.

Особенности производства работ по озеленению — см. Часть 3. Глава 2. Раздел 2.2. Нормы посадки зеленых насаждений.

Работы по озеленению должны выполняться только после расстилки растительного грунта, устройства проездов, тротуаров, дорожек, площадок и оград, уборки остатков строительного мусора после их строительства.

1.3.4. Парковочные места

Временное размещение транспортных средств предусматривается на отдельной территории — в зоне стоянки легкового и туристского автотранспорта, — либо вдоль улицы, — на территории зоны функционального обслуживания / в технической зоне (Глава 5. Улица, Раздел 5.3.4. Парковочные места), — и обеспечивается за счет организации заездных карманов для общественного транспорта и уличных односторонних автомобильных парковок. При этом устройство заездных карманов и парковок не должно создавать помехи для переме-

щения транспортных средств на полосе дорожного движения.

Места для остановки автобусов, обслуживающих объекты туристского показа, видовые площадки, массовые мероприятия на набережных, допускается обеспечивать на удаленных стоянках, но не более чем в 1500 м от объекта, при этом в непосредственной близости от объекта, во входной зоне, следует предусмотреть площадку для высадки и посадки туристов. Допускается стоянку для парковки легковых автомобилей располагать на расстоянии от набережной, но не более 400 м.

Нормы расчета приобъектных стоянок легковых автомобилей следует принимать в соответствии СП 42.13330.2016 Градостроительство. Планировка и застройка городских и сельских поселений. Актуализированная редакция СНиП 2.07.01-89*, приложение Ж.

Уличные односторонние автомобильные парковки позволяют обеспечить временное размещение транспортных средств на территории набережных, не создавая при этом помех движению транспортных средств на проезжей части. Организация уличных односторонних автомобильных парковок осуществляется с учетом требования доступности для маломобильных групп населения, обеспечивая при устройстве парковочных мест возможность доступа (путем организации подходов, понижения бортового камня и т. д.) как к пассажирской двери, так и двери со стороны водителя.

Парковки частного и общественного транспорта, а также отстойно-разворотные площадки наземного общественного пассажирского транспорта на территории зоны функционального обслуживания размещаются в соответствии с установленными требованиями с учетом обеспечения доступности для маломобильных групп населения.

Разметка наносится в соответствии с ГОСТ Р 52289-2004 Технические средства организации движения. Правила применения дорожных знаков, разметки, светофоров, дорожных ограждений и направляющих устройств.

Принципиальные схемы устройства уличных односторонних автомобильных парковок — см. Часть 3. Глава 6. Раздел 6.2. Принципиальные схемы устройства автомобильных парковок.

1.3.5. Спортивные и игровые площадки

Общие требования, предъявляемые к спортивным и игровым площадкам — см. Часть 3. Глава 3. Раздел 3.1. Игровое оборудование. Типы, технические характеристики, требования к размещению, геометрические параметры, рекомендуемые цвета по RAL, технология монтажа; Раздел 3.2. Спортивное оборудование. Типы, технические характеристики, требования к размещению, геометрические параметры, рекомендуемые цвета по RAL, технология монтажа.

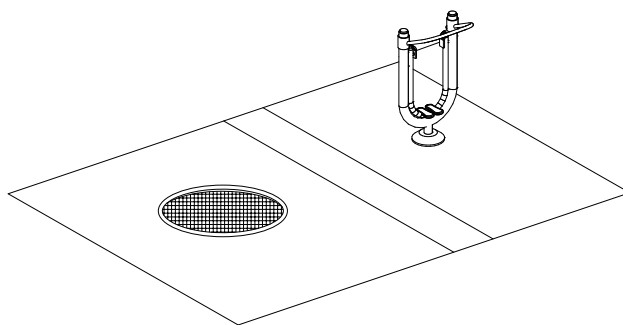
Организация основных видов спортивных и игровых площадок на набережных включает следующие рекомендации:

— на территории набережных спортивные и игровые площадки рекомендуется размещать в зоне пешеходного озелененного бульвара, в дополнительной зоне активного отдыха;

— в зависимости от местных условий, ширины зоны пешеходного озелененного бульвара рекомендуется применять следующие виды площадок:

Мини-площадка попутного использования (на 1-2 человека) (илл. 1.7)

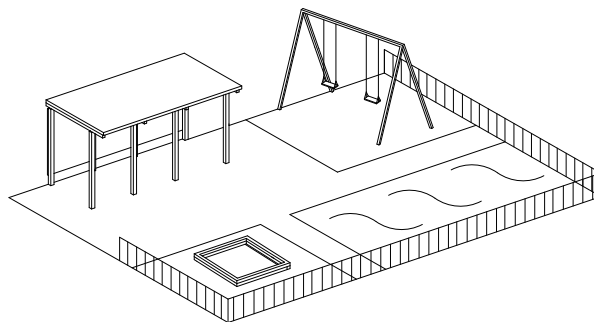
Использование минимального набора игрового или спортивного оборудования для обеспечения кратковременного занятия или игры по пути следования. Варианты оборудования: одиночный тренажер, качеля-пружина, батут и т.д.



Илл. 1.7. МИНИ-ПЛОЩАДКА ПОПУТНОГО ИСПОЛЬЗОВАНИЯ

Детская площадка одной возрастной группы (илл. 1.8)

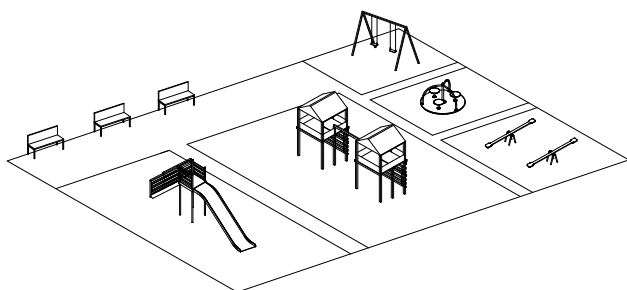
Специально оборудованная территория, предназначенная для отдыха и игры детей, включающая в себя оборудование и покрытие детской игровой площадки; предназначена для организации игры определенной возрастной категории.



Илл. 1.8. ДЕТСКАЯ ПЛОЩАДКА ОДНОЙ ВОЗРАСТНОЙ ГРУППЫ

Детская площадка комбинированного типа (илл. 1.9)

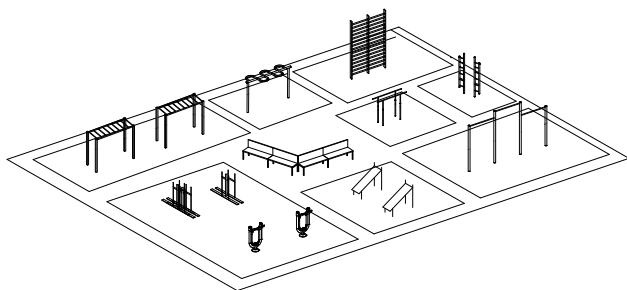
Специально оборудованная территория, предназначенная для отдыха и игры детей, включающая в себя оборудование и покрытие для организации игровой зоны смешанных возрастных групп.



Илл. 1.9. ДЕТСКАЯ ПЛОЩАДКА КОМБИНИРОВАННОГО ТИПА

Спортивная площадка специального назначения (илл. 1.10)

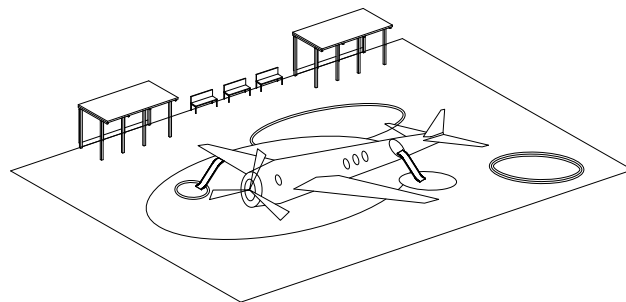
Площадка для воздушно-силовой атлетики различной направленности (площадка для занятий легкой атлетики, площадка для воркаута, скейтплощадка).



Илл. 1.10. СПОРТИВНАЯ ПЛОЩАДКА СПЕЦИАЛЬНОГО НАЗНАЧЕНИЯ

Тематическая детская площадка (илл. 1.11)

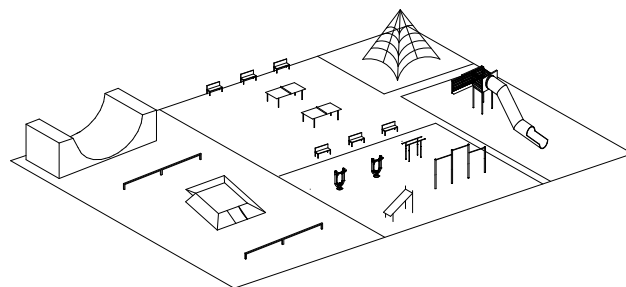
Комплексная зона игры детей с образно-тематической направленностью.



Илл. 1.11. ТЕМАТИЧЕСКАЯ ДЕТСКАЯ ПЛОЩАДКА

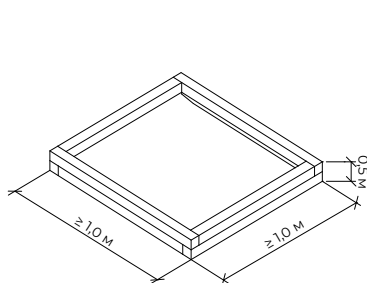
Спортивно-игровой комплекс (илл. 1.12)

Комплексно организованная территория детской игровой зоны, совмещенная со спортивными площадками.

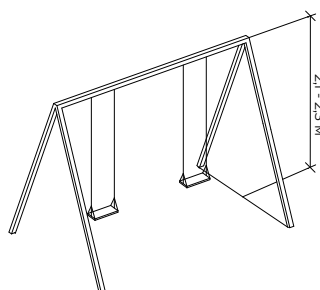


Илл.1.12. СПОРТИВНО-ИГРОВОЙ КОМПЛЕКС

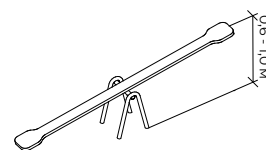
При организации детской игровой зоны рекомендуется применять следующие виды оборудования:



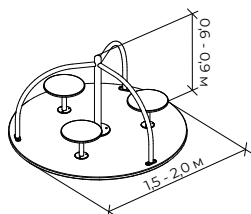
Песочница



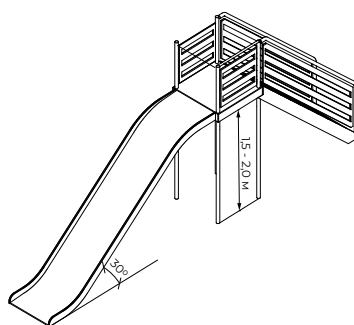
Качели



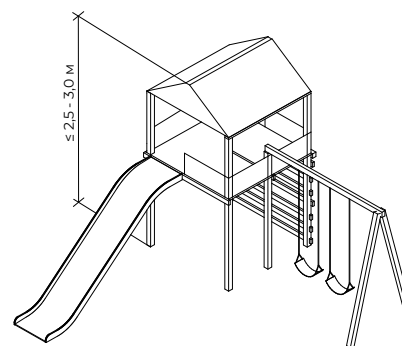
Качалка



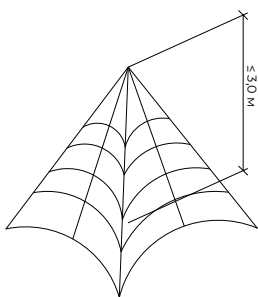
Карусель



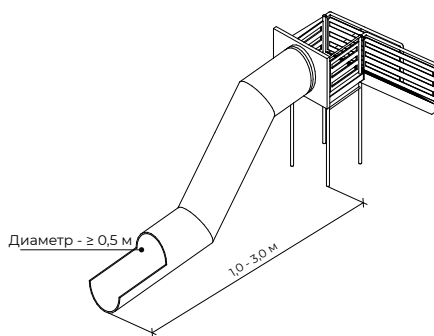
Горка



Игровой комплекс



Канатная паутина

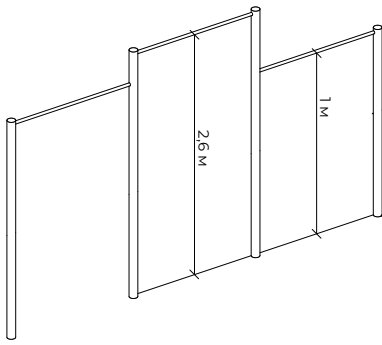


Игровой тоннель

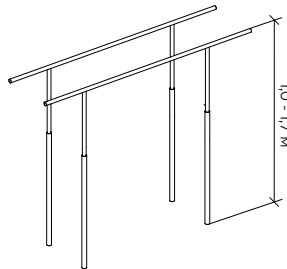
Элементы на площадках должны размещаться так, чтобы избежать совпадения главных путей перемещения на площадке, игровых зон оборудования, а также возникновения препятствий в зоне раскачивания качелей.

Деревья должны размещаться на расстоянии $\leq 0,7$ м от групп элементов, сформированных в площадки. На игровых площадках необходимо предусматривать навесы для защиты от ветра, осадков и прямых солнечных лучей.

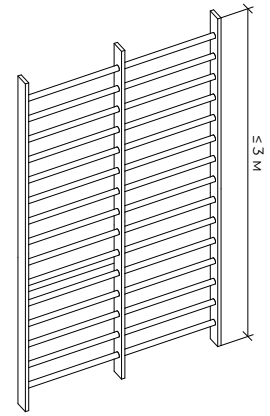
При организации спортивной зоны рекомендуется применять следующие виды оборудования:



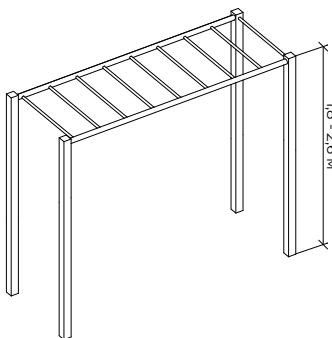
Турник



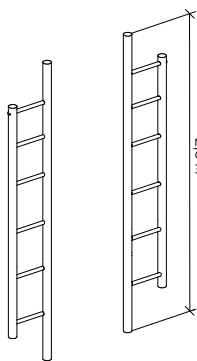
Параллельные брусья



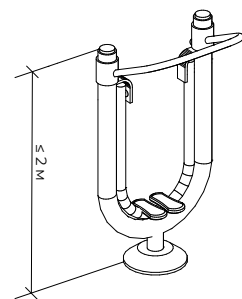
Шведская стенка



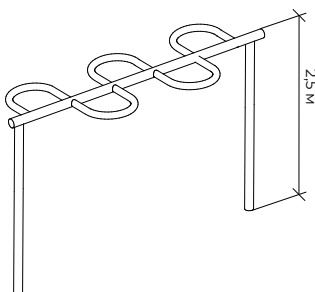
Рукоход



Пилон



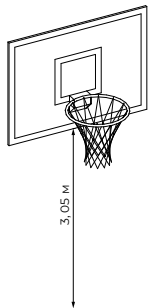
Уличный тренажер



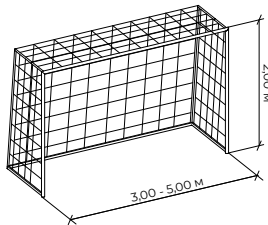
Змейка

На набережных, где это возможно рекомендуется размещать площадки для спортивных игр с мячом, которые необходимо

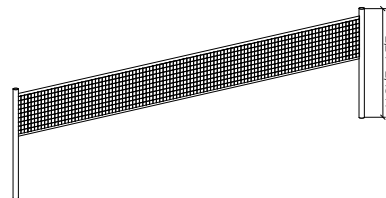
ограждать забором высотой ≥ 3 м. Оборудование для площадок для спортивных игр с мячом:



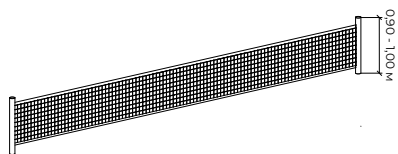
Баскетбольное кольцо



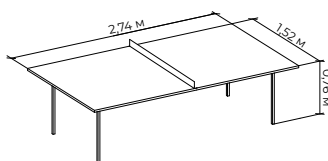
Ворота



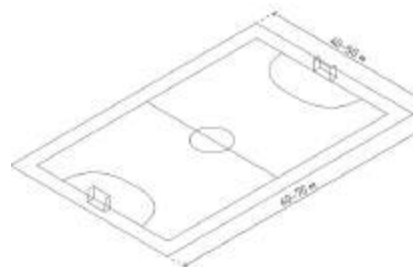
Волейбольная сетка



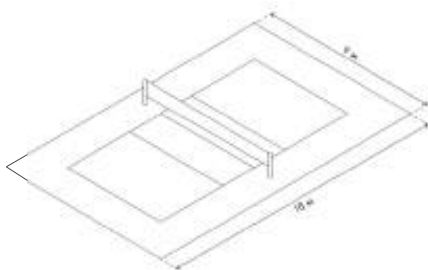
Теннисная сетка



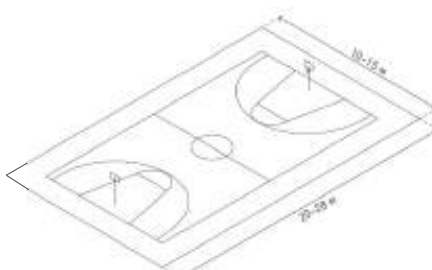
Площадка для настольного тенниса



Поле для игры в футбол

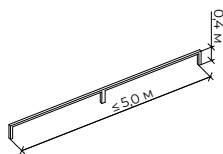


Волейбольное поле

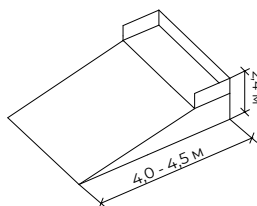


Баскетбольная площадка

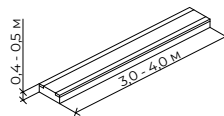
На набережных, где это возможно, рекомендуется размещать специализированные площадки, например, скейтплощадки с рекомендуемым оборудованием:



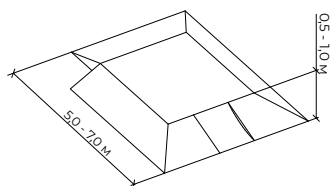
Рейл



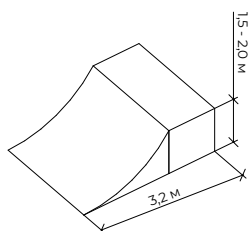
Разгонная горка



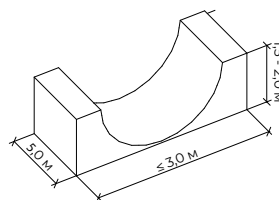
Грайнд-Бокс



Фанбокс



Квотерпайп



Рампа

На входе спортивные площадки должны быть оборудованы стендом с правилами поведения, инструкциями по пользованию спортивного оборудования, мерами безопасности. На всех площадках должны быть предусмотрены условия беспрепятственного и удобного передвижения маломобильных групп населения с учетом требований градостроительных норм.

1.3.6. Освещение

Общие требования, предъявляемые к освещению — см. Часть 3. Глава 4. Раздел 4.1. Освещение. Технические характеристики, геометрические параметры, технология монтажа.

Устройство осветительного оборудования в пешеходной зоне осуществляется с учетом требований по показателям освещенности пешеходных зон — СП 52.13330.2016 Естественное и искусственное освещение. Актуализированная редакция СНиП 23-05-95*.

Для освещения путей перемещения пешеходов, а также создания комфортной среды пребывания в пешеходной зоне организуется функциональное (утилитарное) и архитектурно-художественное освещение.

При организации функционального (утилитарного) освещения в границах пешеходных зон используются опоры средней высоты (архитектурные фонари). Рекомендуемая высота опоры 3,5; 5; 7 м с шагом 10–15 м. Опоры размещаются на расстоянии от края бордюра — не менее 0,3 м. Опоры следует оснащать двумя светильниками с направленным распределением света.

Рекомендуется выбирать опоры, выполненные из стали или алюминия с порошковой окраской в темно-серый цвет с матовой

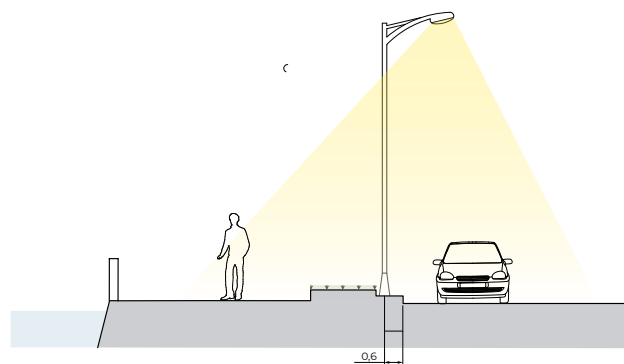
фактурой. Для освещения велосипедных дорожек рекомендуется использовать опоры, применяемые для пешеходной зоны.

Рекомендуются использовать торшерные или подвесные светильники с натриевыми и металлогалогенными источниками света, а также светодиодными модулями.

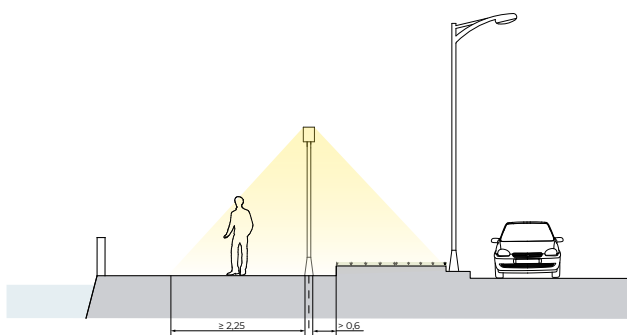
Для поддержания визуального комфорта пешеходов и отсутствия слепящего эффекта необходимо использовать светильники рассеянного или отраженного света с габаритной яркостью не более 6000 кд/м². Цветовая температура не более 3000 К (теплый белый), индекс цветопередачи CRI — не менее 80.

В случае, когда пешеходная зона тротуара примыкает к проезжей части или велосипедной дорожке, опоры дорожного освещения могут служить как для проезжей части, так и для велосипедной и пешеходной зоны. с этой целью на задней стороне опоры дополнительно устанавливается элемент освещения. Оба светильника могут располагаться как на одной высоте, так и на разных. Во втором случае верхний светильник освещает дорогу, нижний — велосипедную дорожку и пешеходную зону.

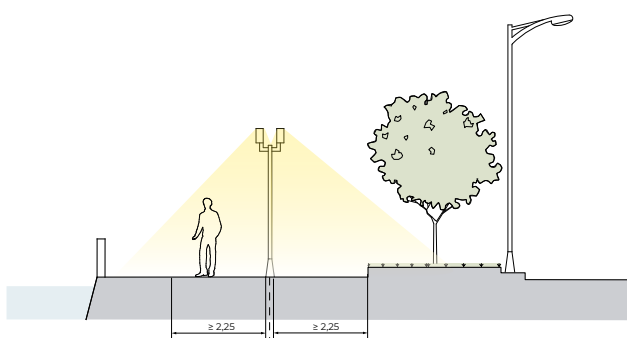
Принципиальные схемы организации функционального (утилитарного) освещения в границах пешеходной зоны бульвара — илл. 1.13–1.17.



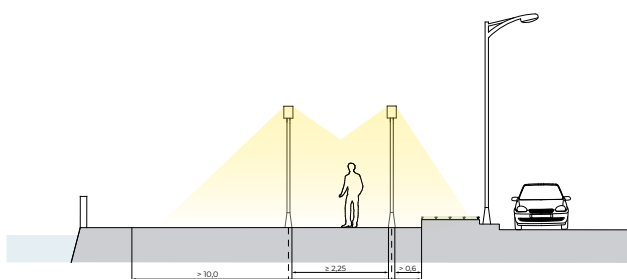
Илл. 1.13 УСТРОЙСТВО ОСВЕЩЕНИЯ ВНЕ ПЕШЕХОДНОЙ ЗОНЫ БЕЗ ДОПОЛНИТЕЛЬНОГО ОБОРУДОВАНИЯ



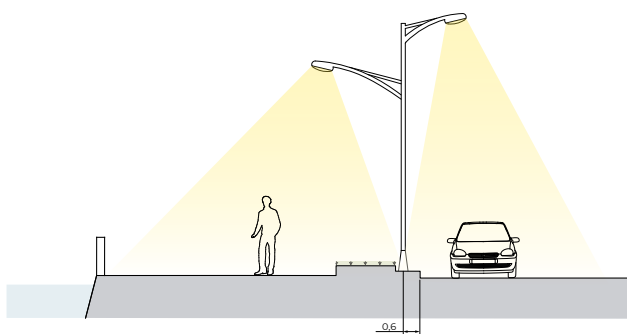
Илл. 1.14 ОДНОСТОРОННЯЯ СХЕМА РАСПОЛОЖЕНИЯ ОПОР
ОСВЕЩЕНИЯ



Илл. 1.15 ОСЕВАЯ СХЕМА РАСПОЛОЖЕНИЯ ОПОР ОСВЕЩЕНИЯ



Илл. 1.16 ДВУХРЯДНАЯ ПРЯМОУГОЛЬНАЯ СХЕМА РАСПОЛО-
ЖЕНИЯ ОПОР ОСВЕЩЕНИЯ



Илл. 1.17 УСТРОЙСТВО ОСВЕЩЕНИЯ ВНЕ ПЕШЕХОДНОЙ
ЗОНЫ С ДОПОЛНИТЕЛЬНЫМ ОБОРУДОВАНИЕМ.

В случае размещения на набережной площадок для активного отдыха и занятий спортом, территорию следует оснащать дополнительной опорой освещения, устанавливаемой в стороне от игрового или спортивного оборудования.

Для освещения мест предназначенных для отдыха людей рекомендуется использовать:

- опоры средней высоты;
- ландшафтные светильники на металлических стойках высотой 0,5–1 м;
- малые архитектурные формы, предназначенные для отдыха людей, целесообразно оборудовать элементами декоративной подсветки, размещаемыми на специальных закладных деталях с учетом обеспечения безопасности людей и животных и удобства эксплуатации.

Архитектурно-художественное освещение помимо эстетической функции, дополняет функциональное освещение пешеходной зоны и обеспечивает тем самым комфортное и безопасное перемещение пешеходов.

Для организации архитектурно-художественного освещения могут использоваться следующие виды оборудования:

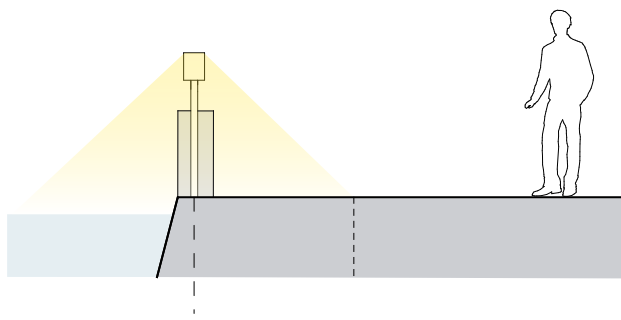
- грунтовые светильники, встроенные в пешеходный тротуар;
- оборудование для освещения навигационных элементов и рекламы;
- оборудование для освещения подпорных стенок и лестниц;
- светильник, встроенный в парапетную стенку со стороны зоны размещения водных объектов;
- оборудование для освещения зеленых насаждений, ландшафтных композиций и технических сооружений;

- оборудование для освещения некапитальных объектов;
- оборудование для освещения скульптурных композиций.

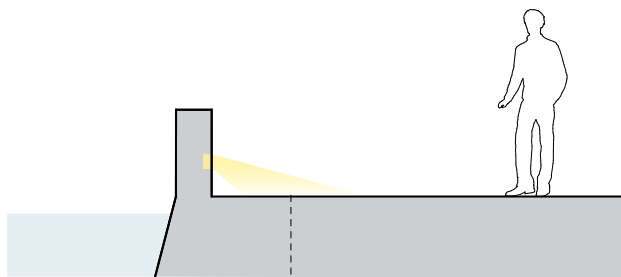
Подсветка деревьев и кустарников может осуществляться:

- ландшафтными светильниками, встраиваемыми в грунт с помощью закладных конструкций;

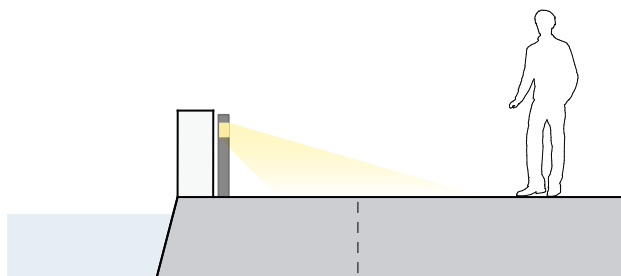
Схемы размещения оборудования для освещения на парапетной стене:



Отдельно стоящий светильник



Светильник, встроенный в парапетную стенку

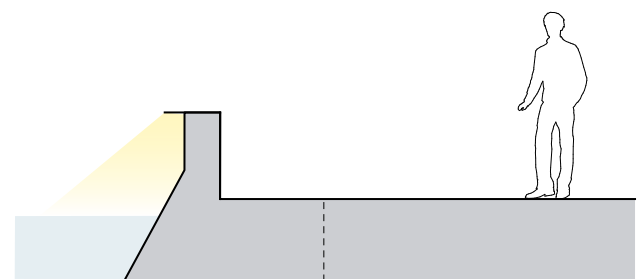


Отдельно стоящий светильник, пристроенный к парапетной стенке

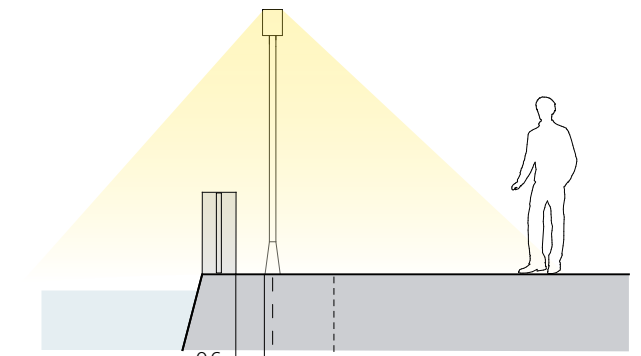
- ландшафтными светильниками на металлических стойках высотой 0,5–1 м;
- опорами освещения высотой не более 9м с несколькими регулируемыми светильниками на разной высоте.

Во избежание светового загрязнения лиственные деревья и кустарники рекомендуется освещать только в сезон, когда на них есть листва.

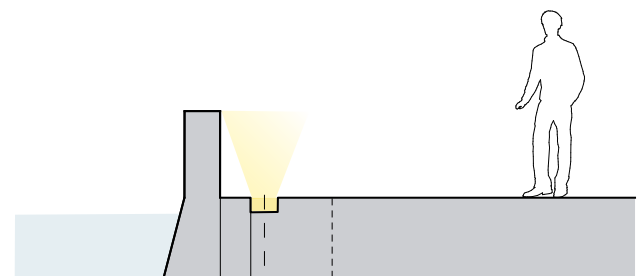
Схемы размещения оборудования для освещения в береговой зоне:



Светильник, встроенный в парапетную стенку со стороны зоны размещения водных объектов



Отдельно стоящий светильник



Светильник, встроенный в покрытие береговой зоны

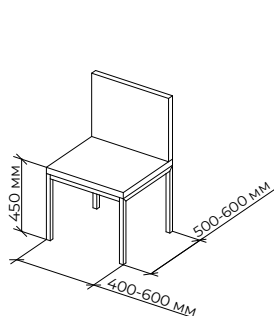
1.3.7. Места для сидения

Общие требования, предъявляемые к местам для сидения — см. Часть 3. Глава 5. Раздел 5.1. Места для сидения. Типы, технические характеристики, требования к размещению, геометрические параметры, рекомендуемые цвета по RAL, технология монтажа.

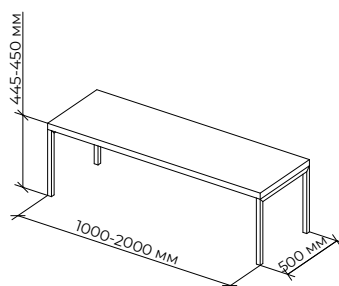
К размещению мест для сидения при организации набережной предъявляются следующие требования:

- на территории набережных рекомендуется размещать разнообразные места для кратковременного отдыха населения в зоне пешеходного озелененного бульвара;
- на главной пешеходной и прогулочных аллеях рекомендуется размещение мест для сидения с интервалом ≤ 20 метров, не препятствующее пешеходному движению, в виде одиночно стоящих сидений (стул, скамья без спинки, скамья со спинкой и подлокотниками), а так же в виде мест для сидения на опорной стенке в размерах согласно проектной документации;
- в тихой зоне озеленения рекомендуется размещение мест для сидения, организуемых тихий отдых в виде одиночно стоящих мест для сидения (стул, скамья без спинки, скамья со спинкой и подлокотниками, стол для пикника) и мест для общения в виде формирования микропространств несколькими сгруппированными местами сидения;
- в зоне пляжа рекомендуется размещение лежаков, скамей с навесами;
- на детских и спортивных площадках места для сидения рекомендуется размещать за пределами зоны безопасности игрового и спортивного оборудования;
- по возможности стилистические решения мест для сидения должны соответствовать архитектурно-планировочной организации набережной;
- рекомендуется организация рядом с местом сидения мест для остановки детских колясок и инвалидных кресел;
- места сидения по возможности рекомендуется дополнять оборудованием для микроклиматического комфорта: навесы, элементы озеленения, фонтаны и т.д.

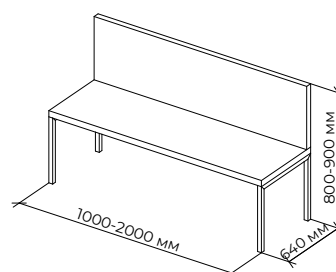
На набережной рекомендуется размещать следующие виды сидений:



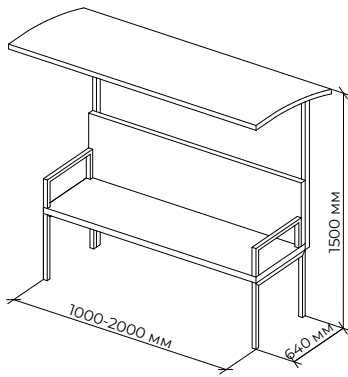
Стул



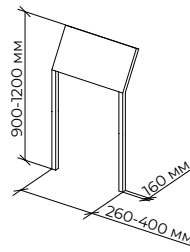
Лавка (скамья без спинки)



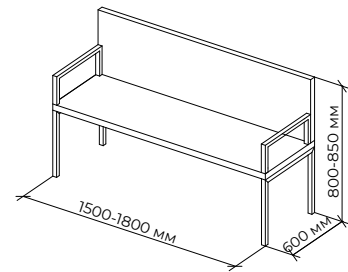
Скамья со спинкой



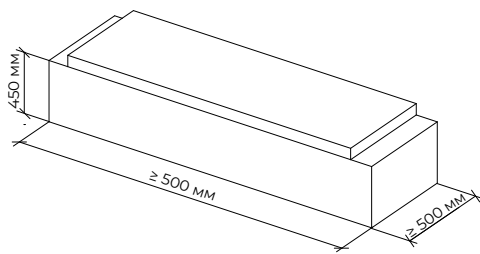
Скамья с навесом



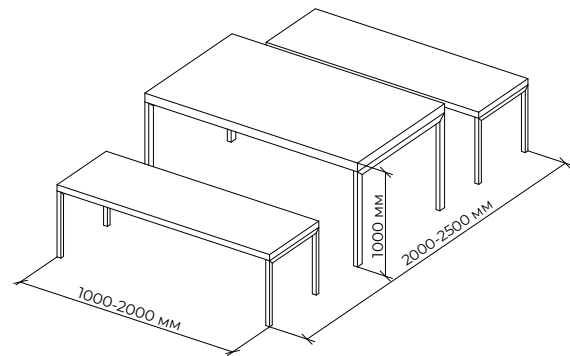
Скамья для опирания



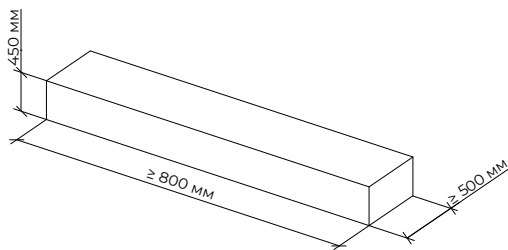
Скамья с подлокотниками



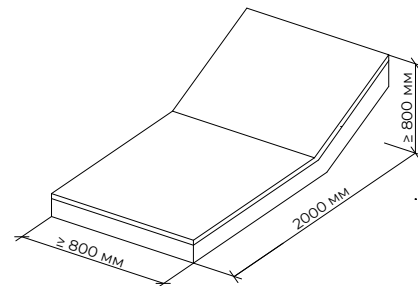
Место для сидения на подпорной стенке



Пикниковый стол с лавками



Место для сидения



Лежак

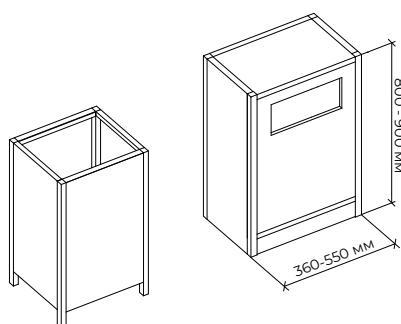
1.3.8. Урны

Общие требования, предъявляемые к урнам — см. Часть 3. Глава 5. Раздел 5.2. Урны. Типы, технические характеристики, требования к размещению, геометрические параметры, рекомендуемые цвета по RAL, технология монтажа.

К размещению урн при организации набережных предъявляются следующие требования:

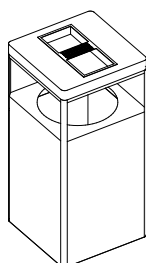
- на территории набережной рекомендуется размещать урны в зонах пешеходного озелененного бульвара, общественно-рекреационной застройки, озеленения улицы и фронта застройки общественного и жилого назначения;
- рекомендуется применять малые контейнеры (менее 0,5 куб. м) с интервалом при расстановке на основных пешеходных коммуникациях — не более 60 м;

- в зоне пешеходного озелененного бульвара рекомендуется размещать урны рядом с местами для сидения с расстоянием $\geq 0,5$ м от этих объектов;
 - в местах для курения урны должны оборудоваться пепельницами;
 - урны должны иметь единый дизайн и цветовую гамму со всеми элементами в соответствии с архитектурно-планировочной организацией набережной;
 - элементы для сбора мусора должны быть размещены так, чтобы не препятствовать основному пешеходному потоку;
 - на набережных возможно устройство урн для раздельного сбора мусора;
 - в местах, где разрешен выгул домашних животных, рекомендуется размещение урна для отходов жизнедеятельности животных;
 - во входных зонах набережной рекомендуется размещение контейнеров промежуточного сбора отходов;
- На набережных рекомендуется размещать следующие виды урн:



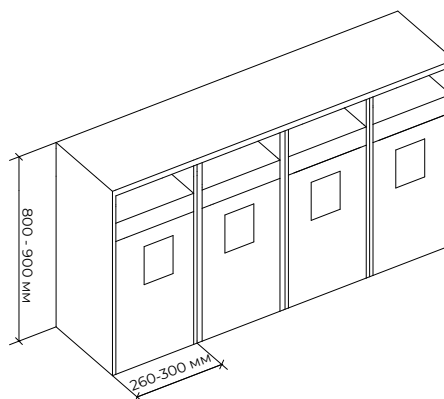
Объем - 50 - 100 л

Урны

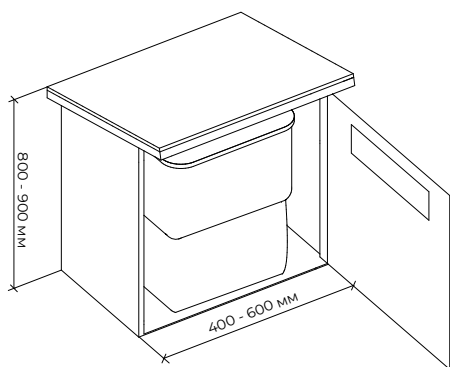


Объем - 50 - 80 л

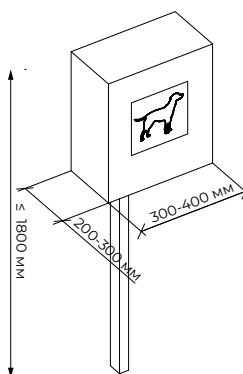
Урна с пепельницей



Урны для раздельного сбора мусора



Контейнер промежуточного
сбора отходов



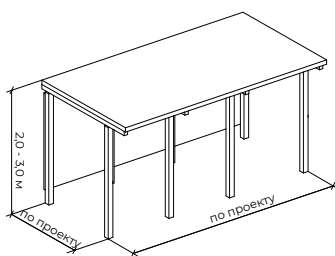
Урна для отходов
жизнедеятельности животных

1.3.9. Оборудование для микроклиматического комфорта

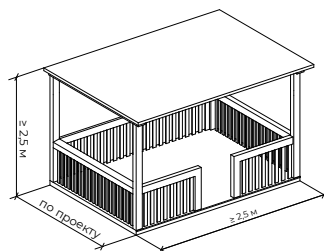
Общие требования, предъявляемые к оборудованию для микроклиматического комфорта — см. Часть 3. Глава 5. Раздел 5.3. Оборудование для микроклиматического комфорта. Типы, технические характеристики, требования к размещению, геометрические параметры, рекомендуемые цвета по RAL, технология монтажа.

К размещению оборудования для микроклиматического комфорта при организации набережных предъявляются следующие требования:

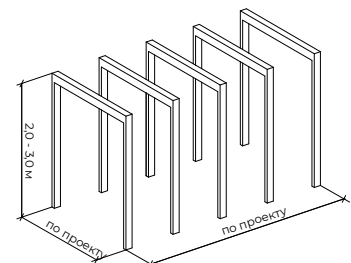
- на территории набережных рекомендуется размещать разнообразные типы оборудования для создания условий микроклиматического комфорта в зоне пешеходного озелененного бульвара, а также на пляже в зоне берегового склона;
 - рекомендуется размещение навесов для организации теневого микроклимата и ветрозащиты. Навес должен иметь наклон к югу и свес на западной и восточной сторонах. Навесы рекомендуется совмещать с местами для сидения;
 - для организации комфортного транзитного движения рекомендуется устройство пергол и навесов, сопровождающих пешеходное движение;
 - в зоне пешеходного озелененного бульвара рекомендуется располагать небольшие по площади сухие фонтаны на открытых пространствах (при ширине бульвара ≥ 50 м) с полностью замощенной поверхностью;
 - при формировании сухих фонтанов, встроенных в покрытия, рекомендуется обустраивать свободные для движения пешеходов зоны шириной 2–3 м.;
 - навесы, перголы должны быть выполненными в единой стилистике и цветовой гамме с другими малыми архитектурными формами в соответствии с архитектурно-планировочной организацией набережной;
 - устройство мест микроклиматического комфорта должно быть организовано с учетом доступа маломобильных групп населения, при этом площадки остановки должны быть $\geq 1,5 \times 1,5$ м.
- На набережной рекомендуется размещать следующие виды оборудования для микроклиматического комфорта:



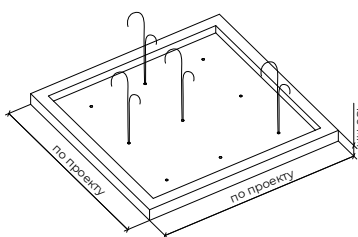
Навес



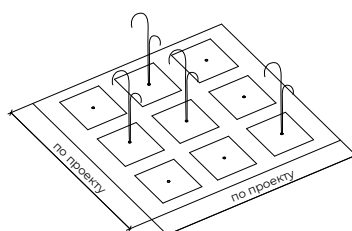
Беседка



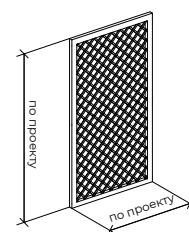
Пергола



Фонтан



Сухой фонтан



Декоративная стенка

1.3.10. Ограждения

Общие требования, предъявляемые к ограждениям — см. Часть 3. Глава 5. Раздел 5.4. Ограждения. Типы, технические характеристики, требования к размещению, геометрические параметры, рекомендуемые цвета по RAL, технология монтажа.

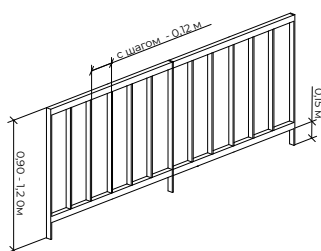
К основным видам и размещению ограждений при организации набережных предъявляются следующие требования:

- на территории набережной ограждения рекомендуется размещать в зоне проезжей части улицы, зоне пешеходного озелененного бульвара на детских и спортивных площадках;
- в зоне проезжей части улицы рекомендуется размещать ограждения в местах сопряжения пешеходных путей с проезжей частью без светофорного регулирования при интенсивности движения 750–1000 чел/ч;
- в зоне пешеходного озелененного бульвара рекомендуется размещать ограждения в местах спортивной зоны, при этом спортивные площадки для игры

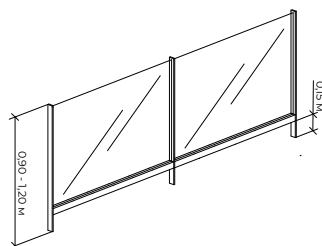
с мячом рекомендуется оборудовать сетчатым ограждением высотой 2,5–3 м, а в местах примыкания спортивных площадок друг к другу — высотой не менее 1,2 м;

- на территории набережной при устройстве ограждений в качестве обозначения тематических зон, площадок, зон сезонного кафе рекомендуется использовать живые изгороди, декоративные стенки (возможно с элементами озеленения), перегородки или низкие декоративные условные ограждения. При этом следует соблюдать проход вдоль кафе не менее 2 м;
- высоту пешеходных ограждений рекомендуется принимать — 0,9–1,1 м, шаг элементов заполнения секций ограждений $\leq 0,12$ мм для предотвращения прохода детей, животных. Высота нижней продольной перекладины $\leq 0,15$ мм;
- рекомендуется размещать ограждения на территории газона с отступом от границы примыкания порядка 0,2–0,3 м.

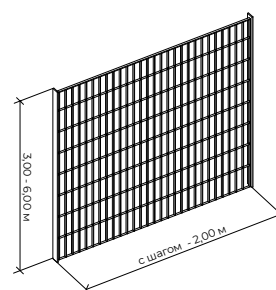
На набережных рекомендуется использовать следующие виды ограждения:



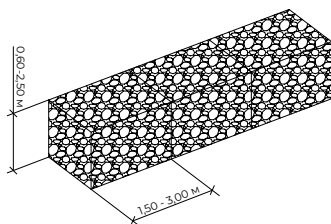
Ограждение пешеходное со стойками



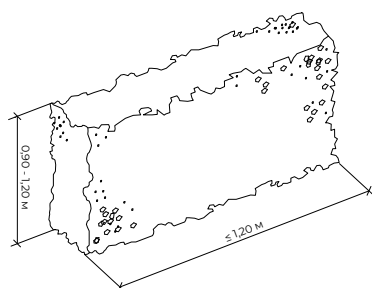
Ограждение пешеходное светопрозрачное



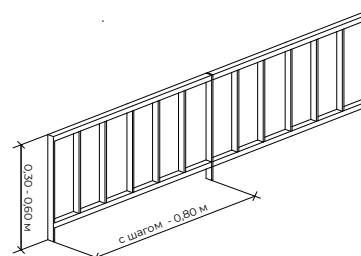
Ограждение территории спортивной площадки



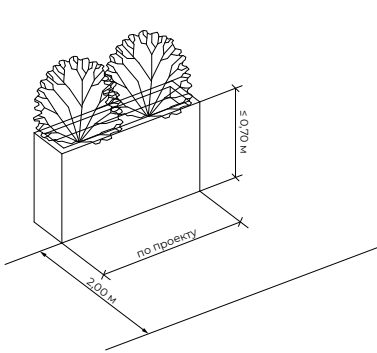
Ограждение территории габионной конструкцией



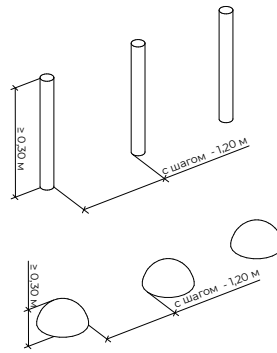
Ограждение в виде живой изгороди



Низкие декоративные ограждения



Ограждение кафе и других пространств



Условное ограждение

1.3.11. Общественные туалеты

Общие требования, предъявляемые к общественным туалетам — см. Часть 3. Глава 5. Раздел 5.5. Общественные туалеты. Типы, технические характеристики, требования к размещению, геометрические параметры, рекомендуемые цвета по RAL, технология монтажа.

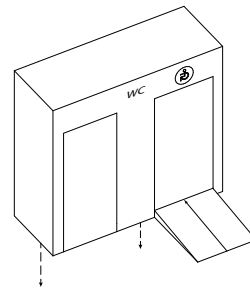
К основным видам и размещению общественных туалетов при организации набережных предъявляют следующие требования:

- общественные туалеты необходимо размещать на территории всей набережной в зоне доступности одного от другого не более 500 м;
- общественные туалеты должны быть огорожены элементами озеленения или декоративными стенками;
- на территории набережной рекомендуется устанавливать освещенные, хорошо читаемые указатели «ТУАЛЕТ»;
- общественный туалет может быть подсоединен к сетям водоснабжения, канализации и отопления; при отсутствии возможности подключения к общим сетям для обслуживания отдельных объектов небольшой мощности допускается временная установка мобильных туалетных кабин без устройства выгреба. в этих случаях размещение туалета-

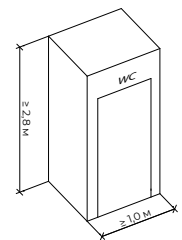
тов допускается на расстоянии не менее 25 м от объекта и 50 м от жилых и общественных зданий;

- территория вокруг общественного туалета должна быть заасфальтирована или выложена плиткой с уклоном для отвода поверхностных вод.

На набережных рекомендуется размещать следующие виды общественных туалетов:



Стационарного типа - общественные туалеты с централизованным подключением



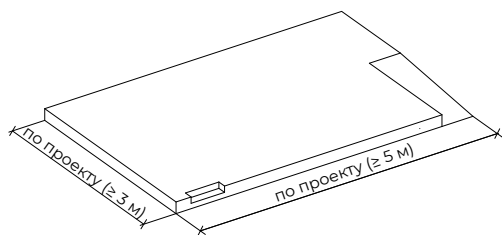
Мобильный модуль общественного туалета

1.3.12. Стационарные сцены

Общие требования, предъявляемые к стационарным сценам — см. Часть 3. Глава 5. Раздел 5.6. Стационарные сцены. Типы, технические характеристики, требования к размещению, геометрические параметры, рекомендуемые цвета по RAL, технология монтажа.

При размещении стационарных сцен при организации набережных даны следующие рекомендации:

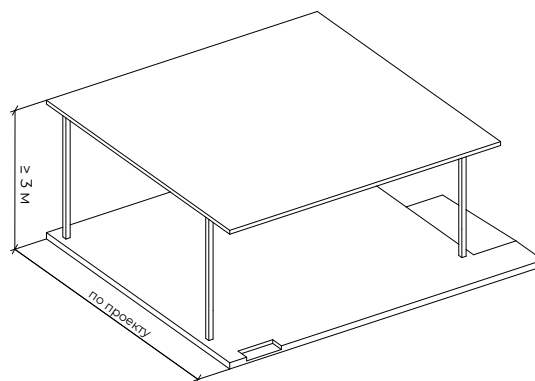
- для проведения массовых мероприятий следует размещать сборно-разборные сцены в зоне пешеходного озелененного бульвара;
- сцена должна иметь возвышенность не менее 0,5 м, позволяющую обеспечить угол видимости с расстояния;
- рекомендуется размещение сцен на свободной территории, позволяющей организовать зону пребывания людей перед ней;



Стационарная сцена подиумного типа без навеса

- сцену с устройством навеса рекомендуется организовывать с высотой размещения козырька ≤ 6 м;
- в устройстве сцены следует предусмотреть места для размещения технического мультимедийного оборудования и освещения;
- доступ на подиум сцены должен быть обеспечен с учетом маломобильных групп населения.

На набережных рекомендуется использовать следующие виды стационарных сцен:



Стационарная сцена подиумного типа с навесом

1.3.13. Элементы навигации

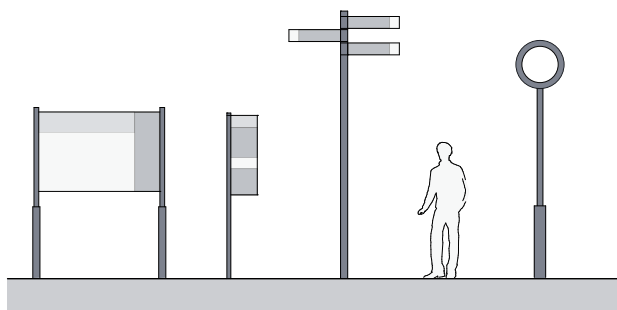
Общие требования, предъявляемые к элементам навигации и их размещению — см. Часть 3. Глава 5. Раздел 5.7. Элементы навигации. Типы, технические характеристики, требования к размещению, геометрические параметры, рекомендуемые цвета по RAL, технология монтажа.

На набережных рекомендуется использовать такие типы навигации, как:

- информационный стенд с картой набережной (вид сверху с указанием всех

локаций, объектов, ориентиров и места нахождения пользователя). Карта носит линейный характер;

- информационный стенд, в котором описана история или интересные факты места;
- стрелочный указатель
- городские часы (илл. 1.19).



Илл. 1.19 ИНФОРМАЦИОННЫЕ СТЕНДЫ, СТЕЛЧНЫЙ УКАЗАТЕЛЬ, ГОРОДСКИЕ ЧАСЫ

Информационно-навигационные конструкции, устанавливаемые на стороне ближайшей к береговой линии набережной, рекомендуется размещать в береговой зоне.

При размещении элементов навигации в зоне озеленения, необходимо соблюдать:

- минимальный отступ от деревьев — 3 м;
- деревья и кустарники, а также другие элементы благоустройства не должны перекрывать видимость данных стел;

- рекомендуемые размеры свободной площадки перед информационным экраном — не менее 1,2 м.

Устройство информационно-навигационных конструкций на пешеходных транзитах возможно при условии обеспечения на пешеходном тротуаре полосы пешеходного движения шириной не менее 2,25 м.

При организации велодорожек, в целях повышения безопасности движения, рекомендуется применять наземную навигацию на мощение, которая указывает на четкое зонирование и помогает развести потоки пешеходные с потоками велосипедистов.

Пространство перед элементами навигации, с информационных сторон, должно составлять не менее 1,2 м, для комфортного доступа людей.

**ГЛАВА 2.
ПЛОЩАДЬ (ЦЕНТРАЛЬНАЯ)**

ГЛАВА 2.

ПЛОЩАДЬ (ЦЕНТРАЛЬНАЯ)

2.1. Типология и характеристика пространства

Площадь — открытое общественное пространство, сформированное значимыми архитектурными объектами и предназначенное для одновременного пребывания большого количества людей. Озеленение занимает не более половины поверхности площади. Периметр площади сформирован зданиями, ограждениями, часто дорогами, озелененными территориями, откосами и другими естественными рубежами.

Классификация площадей по типам осуществляется в зависимости от доминирующей функции, определяющей назначение городского пространства:

- **главная площадь** (общественно-административная) — главное общественное пространство общегородского значения;
- **площадь перед крупными общественными зданиями** (аван-площадь): театрами, музеями, кинотеатрами и т.д.;
- **рыночная площадь**;
- **соборная площадь**;
- **вокзальная площадь**;
- **предмостная площадь**;
- **мемориальная площадь**;
- **площадь жилого района**.

В настоящем альбоме устанавливаются рекомендации только для главной площади (центральной), которая рассматривается как многофункциональное универсальное пространство.

Величина и функциональное наполнение остальных типов площадей определяется назначением зданий и сооружений, количеством посетителей.

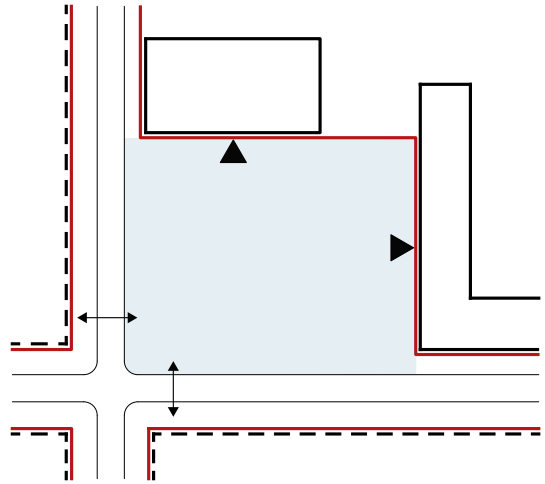
В зависимости от характера использования и преобладающих групп пользователей площади различаются на:

- **главные площади общегородского значения** — могут быть ограниченными главными улицами городского значения. Размером от 0,2 до 0,9 га. Ключевая функция — проведение общегородских праздников и сезонных мероприятий;
- **площади районного значения** — располагаются на пересечении интенсивных транспортных и пешеходных потоков и, как правило, примыкают к главным улицам районного или городского значения. Размером от 0,3 до 0,5 га. Ключевая функция — проведение районных мероприятий (ярмарок, рынков выходного дня и пр.).

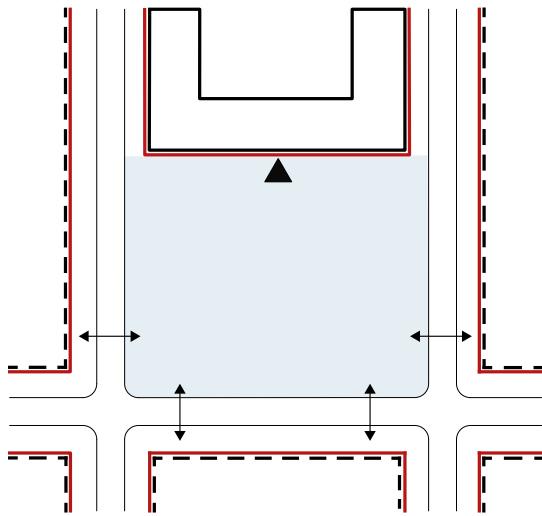
На таких площадях, как правило, находятся транспортно-пересадочные узлы, остановки общественного транспорта и парковки, сосредоточены объекты общественно-деловой инфраструктуры.

Площади могут иметь различную форму: прямоугольную, круглую, форму трапеции или многоугольника. При этом форма не играет ключевой роли в планировочной организации площадей. Она различается в зависимости от вида примыкания площади к формирующим ее периметр объектам улично-дорожной сети:

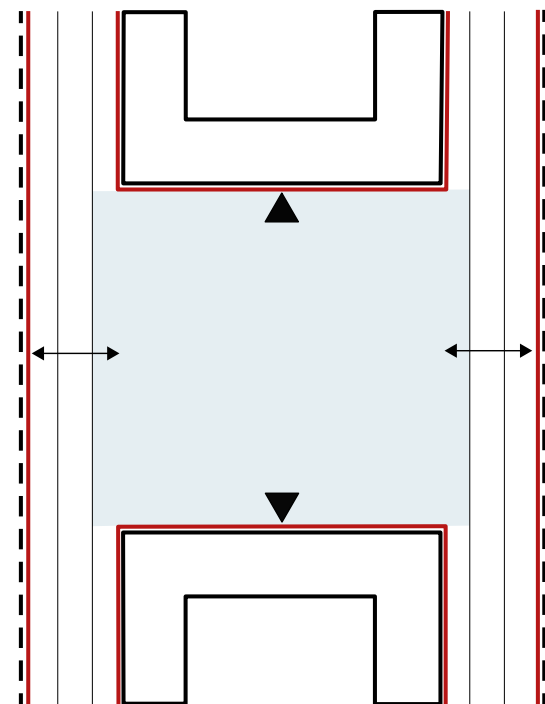
- площадь, сформированная с отступом застройки от красных линий улицы / сегмента улицы (илл. 2.1);
- площадь, ограниченная дорогами по периметру (илл. 2.2);
- площадь, ограниченная дорогами по диагонали с двух сторон (илл. 2.3);
- площадь, ограниченная параллельными дорогами (илл. 2.4).



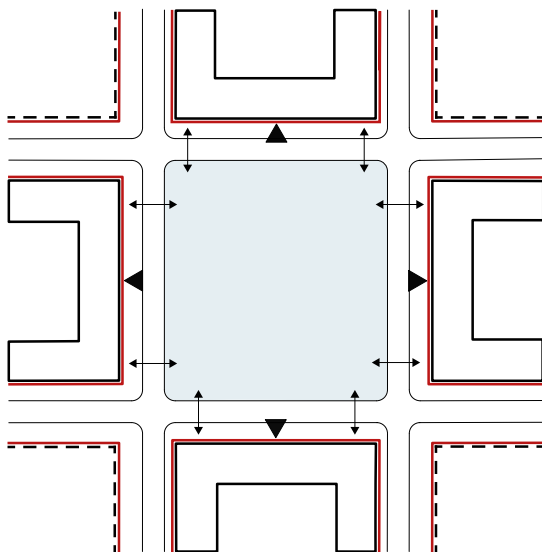
Илл. 2.3. ПЛОЩАДЬ, СФОРМИРОВАННАЯ ОТСТУПОМ ЗАСТРОЙКИ НА ПЕРЕКРЕСТКЕ



Илл. 2.1. ПЛОЩАДЬ, СФОРМИРОВАННАЯ ОТСТУПОМ ЗАСТРОЙКИ ОТ КРАСНЫХ ЛИНИЙ УЛИЦЫ / СЕГМЕНТА УЛИЦ



Илл. 2.4. ПЛОЩАДЬ В ГЛУБИНЕ КВАРТАЛА



Илл. 2.2. ПЛОЩАДЬ, СФОРМИРОВАННАЯ ПЕРЕКРЕСТКАМИ

2.2. Функционально-планировочное зонирование

На центральной площади можно выделить следующие функциональные зоны (илл. 2.5):

Транзитная пешеходная зона — свободный от любых препятствий кратчайший пешеходный путь через площадь с места для кратковременного тихого отдыха, который соединяет объекты общественно-деловой инфраструктуры с подходами к площади;

Центральная многофункциональная зона — часть активно используемого участка площади, предполагающая гибкое использование и адаптацию к разным сценариям использования:

— площадки проведения мероприятий со сценой (как правило трансформируемой частично или полностью) или без (концерты, ярмарки, выставки и другие мобильные функции);

— места для размещения временных (мобильных, некапитальных) коммерческих объектов (сезонные кафе, павильоны, ярмарки, фудтраки и др.);

— места для стационарных объектов общественного обслуживания (теплые павильоны, выходы из подземного пространства и др.);

— площадки для активного отдыха, а также временные спортивные площадки (каток, снежные и ледяные городки);

— зона мемориальных объектов (памятники, монументы, стелы и др.);

— центральный фонтан;

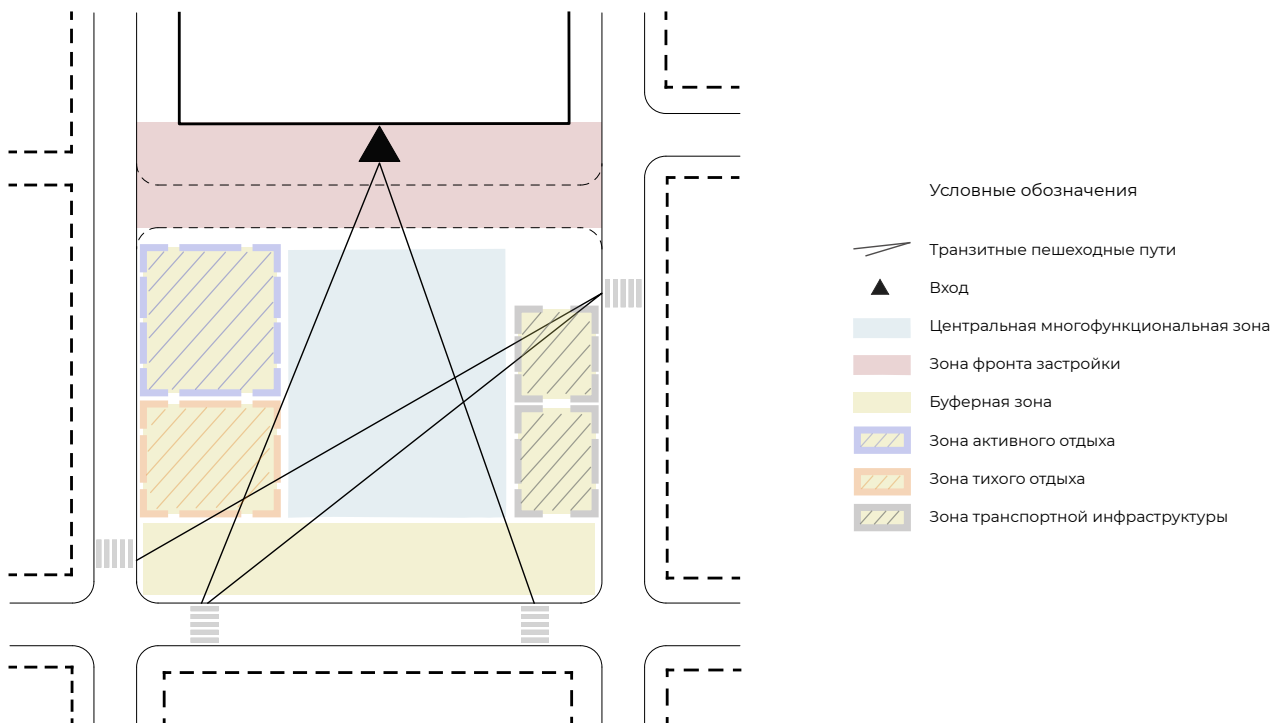
— цветник;

— амфитеатр;

Буферная зона — периферийная территория по периметру площади, на которой могут размещаться:

— зона озеленения (ландшафтные композиции);

— зона активного отдыха на периферии;



Илл. 2.5. Функциональное зонирование площади

- места тихого отдыха;
- теневые зоны (навесы);
- зона мобильных объектов обслуживания (сезонные кафе, фудкорты, туалеты и пр.);
- зона транспортной инфраструктуры (остановки общественного транспорта, парковки);

Зона фронта застройки (прифасадная зона) — застройка по периметру площади, формирующая сплошной фронт, где может размещаться:

- зона проезда пожарного и обслуживающего транспорта;
- зона объектов обслуживания (сезонные кафе);

Зона улицы — см. Глава 5. Улица.

Оптимальный размер площадей составляет от 0,2 до 1 га. Процентное соотношение функциональных зон от общей площади в зависимости от типа площади:

Главная площадь общегородского значения:

- центральная многофункциональная зона (на пересечении транзитных путей) — 50–70%;
- буферная зона — 20–25% (зона активного отдыха) и 5–10% (зона тихого отдыха), транспортная — 10–15%;
- зона фронта застройки (прифасадная зона) — 10–15%.

Главная площадь районного значения:

- центральная многофункциональная зона (на пересечении транзитных путей) — 50–60%;
- буферная зона — 20–25% (зона активного отдыха) и 5–10% (зона тихого отдыха), транспортная — 10%;

- зона фронта застройки (прифасадная зона) — 5–15%

2.3. Типовые решения по комплексному благоустройству

Настоящий альбом содержит типовые решения по благоустройству главной площади (центральной) общегородского и районного значения, охватывающие вопросы организации:

- функционального зонирования;
- покрытия (мощения);
- озеленения;
- парковок;
- спортивных и игровых площадок;
- мест для сидения и урн (городская мебель);
- оборудования для микроклиматического комфорта;
- ограждения;
- туалетов;
- сцен;
- элементов навигации.

Предлагаемые решения должны применяться в проектах с учетом функционально-планировочных, объемно-пространственных, исторических, социальных и иных особенностей конкретных территорий.

2.3.1. Основные требования к организации функциональных зон

Размер площади в сочетании с формирующими границы зданиями обеспечивают реализацию принципа сомасштабности городской среды человеку. Соотношение

высоты застройки и ширины открытого пространства площадей, не нарушающее целостности городской среды, составляет от 1:4 до 1:6.

Транзитная пешеходная зона:

- необходимо организовывать удобные подходы к площади, чтобы обеспечить ее связность с примыкающими пространствами и объектами, формирующими границы площади;
- допускается размещение мест кратковременного отдыха с местами для сидения, вдоль транзитных путей движения пешеходов;
- транзитные пути не должны пересекать места продолжительного отдыха;

Центральная многофункциональная зона:

- обеспечить 30–40% свободного пространства;
- обеспечить разнообразие использования территории;
- для повышения функционального разнообразия площадей рекомендуется организовывать площадки проведения мероприятий: концертов, ярмарок, выставок и пр. Данную площадку следует размещать таким образом, чтобы обеспечить возможность проезда пожарного и обслуживающего транспорта;
- при организации сцены часть площадки следует выделять под зрительскую зону. По периметру этой зоны устраиваются проходы шириной не менее 1,2 м;
- к части площадки с функцией сцены необходимо подводить инженерные коммуникации для подключения электрооборудования;
- для повышения эффективности использования площадей рекомендуется

в центральной зоне оборудовать место проведения временных ярмарок. в этом месте могут устанавливаться нестационарные (мобильные) объекты торговли;

- при организации мест размещения временных коммерческих объектов следует предусматривать доступ к электросетям и водопроводу;
- для всесезонного использования площади рекомендуется в центральной зоне на свободном пространстве организовывать временные места для активного отдыха, такие как каток, снежные и ледяные горки.
- предусмотреть навигацию и информационные элементы для легкой ориентации на территории.

Буферная зона:

- при наличии свободного пространства на периферии рекомендуется предусмотреть зону активного отдыха с детскими игровыми площадками в ее пределах;
- при примыкании площади к улицам или перекресткам следует предусматривать меры по благоустройству, обеспечивающие высокий уровень акустического и микроклиматического комфорта, а также удобство ориентирования горожан на территории (рядовые посадки деревьев, организация искусственного рельефа);
- зону тихого отдыха следует защищать от шумового загрязнения со стороны улично-дорожной сети и со стороны территории массового использования;
- разместить парковки так, чтобы они не блокировали траектории движения пешеходов и велосипедистов.

Зона фронта застройки (прифасадная):

— см. Глава 5. Улица.

Рекомендации к организации пространства на площади в зависимости от климатических районов Красноярского края:

Климатические районы IB, IA, ID:

— в буферной зоне места для отдыха следует размещать на солнечных участках площади;

Климатический район IB:

— следует размещать зоны тихого отдыха, а также центральные многофункциональные зоны на затененных участках площади;

— в центральной многофункциональной зоне рекомендуется обустраивать фонтаны или сухие фонтаны;

— в прифасадной зоне сезонные объекты обслуживания следует размещать на затененной стороне;

— в буферной зоне в местах для отдыха следует предусматривать защиту от прямых солнечных лучей;

Климатические районы VI, VII — по весу снегового покрова и IV-VII по давлению ветра:

— следует предусматривать защиту от ветра и снегозаносов.

2.3.2. Покрытия

Общие требования и рекомендации по выбору типов покрытий приведены в Части 3. Глава 1. Раздел 1.1. Типы покрытий. Технические характеристики, геометрические параметры, рекомендуемые цвета по RAL, технология монтажа.

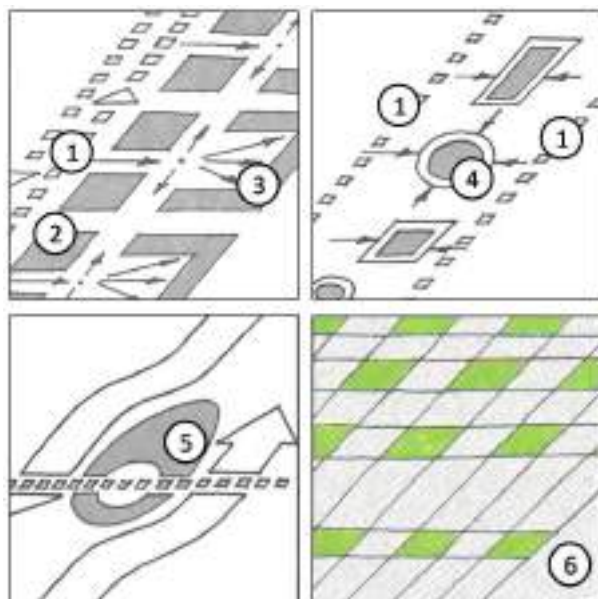
Основные рекомендации по устройству конструкций дорожных одежд площадок и тротуаров, типовые решения, принципиальные схемы сопряжения разных типов покрытий приведены в части 3. Глава 1. Раздел 1.2. Конструкции дорожных одежд тротуаров, площадок, раздел 1.3. Сопряжение разных типов покрытий. Основные характеристики, принципиальные схемы сопряжения.

Центральная площадь любого населенного пункта носит репрезентативный характер, что должно подчеркиваться и в мощении.

Для площадей используются следующие типы покрытий: брусчатка, бетонные плиты, мозаика.

В центральной открытой зоне площади допускается декоративное мощение для:

- обозначение границ пространств с определенной функцией;
- разграничение территории с различным характером пребывания человека (отдых и движение, обслуживание и движение и др.);
- фиксирование мест «островной» рекреации в транзитном пространстве;
- заполнение функциональных пауз в транзитном городском пространстве.



Илл. 2.6. ОРГАНИЗАЦИЯ ОБЩЕСТВЕННО-РЕКРЕАЦИОННОГО ПРОСТРАНСТВА ПРИ ПОМОЩИ МОЩЕНИЯ:

1 – ВЫДЕЛЕНИЕ ТРАНЗИТНОГО ДВИЖЕНИЯ (ПЕШЕХОДОВ, ВЕЛОСИПЕДИСТОВ); 2 – РАЗГРАНИЧЕНИЕ ТЕРРИТОРИИ С РАЗЛИЧНЫМ ХАРАКТЕРОМ ПРЕБЫВАНИЯ ЧЕЛОВЕКА; 3 – ОБОЗНАЧЕНИЕ ГРАНИЦ ПРОСТРАНСТВ С ОПРЕДЕЛЕННОЙ ФУНКЦИЕЙ; 4 – ФИКСИРОВАНИЕ МЕСТ «ОСТРОВНОЙ» РЕКРЕАЦИИ В ТРАНЗИТНОМ ПРОСТРАНСТВЕ; 5 – ЗАПОЛНЕНИЕ ФУНКЦИОНАЛЬНЫХ ПАУЗ В ТРАНЗИТНОМ ГОРОДСКОМ ПРОСТРАНСТВЕ; 6 – ИНТЕГРИРОВАНИЕ МОЩЕНИЯ И ОЗЕЛЕНЕННЫХ ФРАГМЕНТОВ.

ТАБЛИЦА 2.1 ТИПЫ ПОКРЫТИЙ И ИХ ПРИМЕНЕНИЕ В ЗАВИСИМОСТИ ОТ ФУНКЦИОНАЛЬНЫХ ЗОН ПЛОЩАДИ

Функциональная зона	Типы покрытий	Применение
Транзитная пешеходная зона	Штучные материалы; проницаемое покрытие; литой асфальтобетон	Транзитные пешеходные пути; площадки для кратковременного отдыха; велодорожка
Центральная многофункциональная зона	Штучные материалы	Площадки для отдыха и проведения массовых мероприятий
Буферная зона	Штучные материалы, проницаемое покрытие, резиновое покрытие; сыпучие материалы	Площадки для отдыха, автопарковки; детские площадки; декоративное оформление элементов озеленения
Зона фронта застройки	Штучные материалы, проницаемое покрытие	Площадки, тротуар; технический / пожарный проезд

Материал покрытия должен соответствовать требованиям безопасности, обеспечивать комфортное передвижение пешеходов, быть износостойким и долговечным, устойчивым к климатическим условиям населенного пункта.

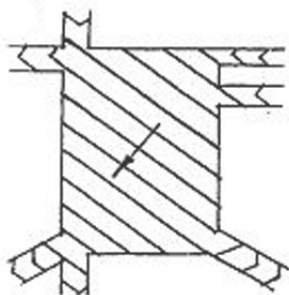
Организация отвода поверхностных вод на площадях

Условия организации рельефа следует определять в каждом конкретном случае

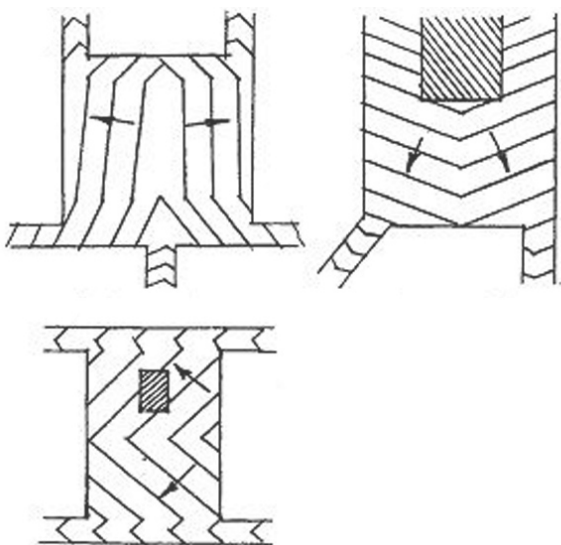
с учетом местных природных факторов, высотного положения входящих в площадь улиц, системой водоотвода, архитектурно-планировочного решения площади в целом. в зависимости от рельефа местности и условий водоотвода поверхностям площадей может быть придана различная форма:

- **односкатная поверхность** площади обычно проектируют в населенных пунктах с пересеченным рельефом. Следует учитывать, что при таком ре-

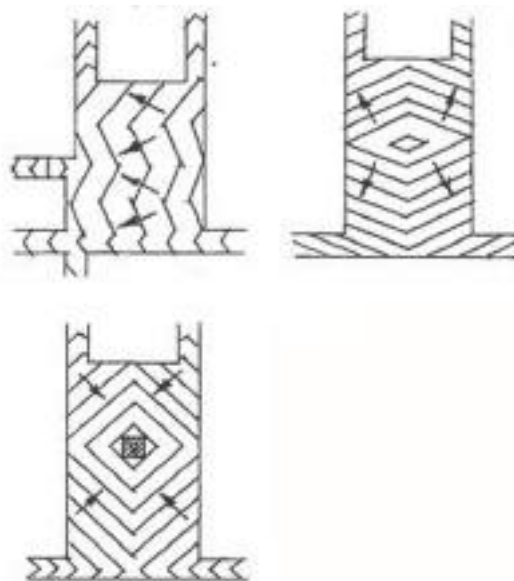
шении вследствие большой водосборной поверхности в период интенсивных дождей происходит скопление значительного количества воды в низовых ее частях, что затрудняет водоотвод и ухудшает условия движения.



— **двухскатная поверхность** площади обычно придается площадям прямоугольной вытянутой формы. Целесообразно располагать гребень вдоль продольной оси площади, но решение требует согласования с расположением доминирующей застройки и расположением главной магистральной улицы. Создание в пределах одной площади нескольких гребней с образованием поперечных лотков нецелесообразно.



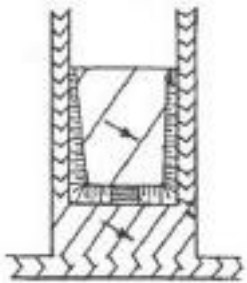
— **четырёхскатная поверхность** площади может быть выпуклой или вогнутой. Лучший обзор окружающей застройки достигается на слабовогнутой поверхности площади. Эта поверхность представляет собой сложную кривую со следующим чередованием поперечных уклонов: от лотка — 30‰, далее 20‰, ближе к оси 15‰, и непосредственно у оси 10 — 5‰. с точки зрения организации водоотвода, такое решение нежелательно. в этом случае лучше выпуклая площадь со скатами к периферии, которая имеет преимущества с точки зрения водоотвода, но уступает по условиям обзора.



— **площади с центральным островком:** вертикальная планировка площади с центрально расположенными направляющими островками целесообразно проектировать с отводом воды по односкатным или двухскатным поверхностям островков на окружающую территорию. Организация двухъярусной площади на рельефе требует сопряжения террас при помощи откосов, подпорных стен, лестниц и пандусов. Откосы, соединяющие уровни, при отсутствии лестницы могут иметь крутизну до 1:1,5, а при ее наличии до 1:4.

Такое решение подчеркивает и композиционно оформляет общественно-административное здание, расположенное на верхней террасе при условии совмещения центральных осей здания и площади.

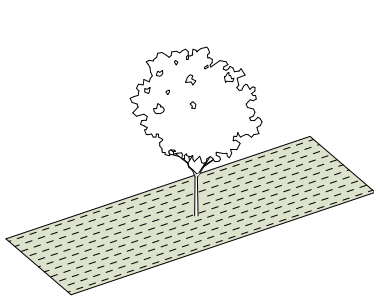
Требования к устройству открытых лестниц и пандусов описаны в Главе 1. Набережная.



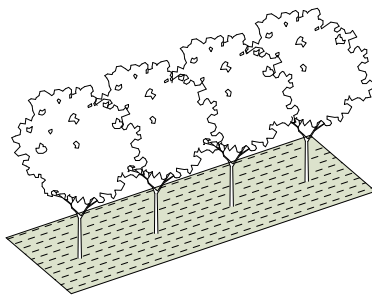
Вертикальную планировку площадей решают в увязке с их планировкой в плане, окружающей застройкой, архитектурно-художественным обрамлением и благоустройством (озеленение, дорожные покрытия, водоотвод и т.д.).

2.3.3. Озеленение

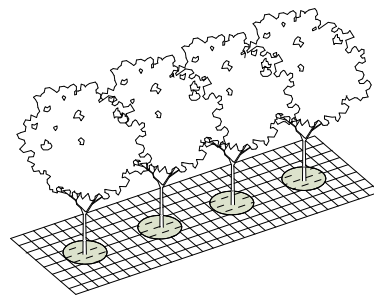
Озеленение на площади поглощает пыль, способствует снижению уровня шума, дает тень, повышает визуальную привлекательность. Основные типы насаждений на площадях:



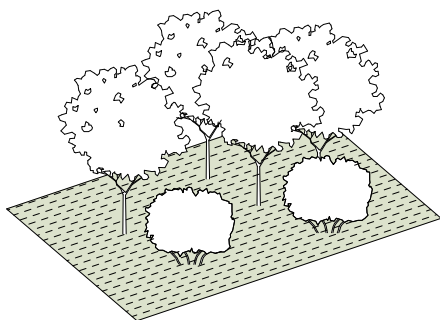
Одиночные посадки



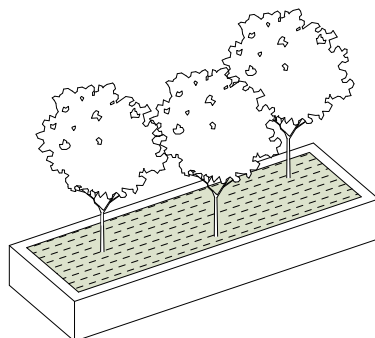
Рядовые посадки



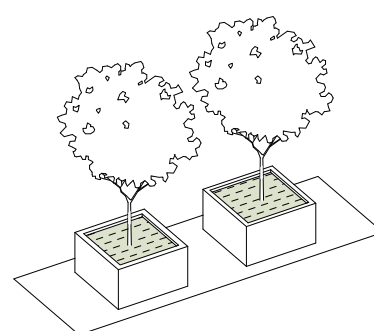
Одиночные и рядовые посадки на тротуарах (в лунках)



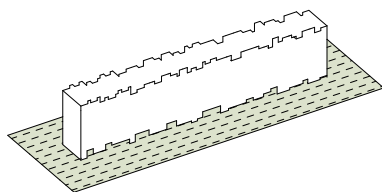
Групповые посадки



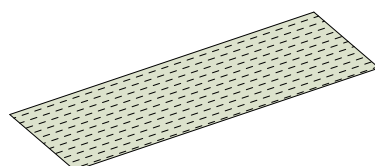
Приподнятое озеленение



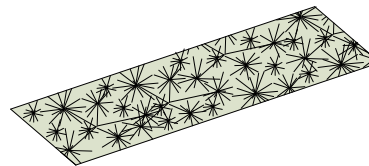
Контейнерное озеленение



Живые изгороди



Газон



Цветники

Озеленение необходимо подбирать в соответствии с архитектурным решением ансамбля площади.

Высота насаждений должна быть сомащтабна размерам площади и окружающей ее застройки.

Возраст высаживаемых деревьев должен быть не менее 10 лет, а кустарников — 4–5 лет.

ПРИМЕРЫ МНОГОЛЕТНИХ РАСТЕНИЙ ДЛЯ ОЗЕЛЕНЕНИЯ ПЛОЩАДИ



Купальница
королевская



Шалфей
дубравный



Ирис сибир-
ский



Астильба



Овсяница
сизая



Ковыль пери-
стый



Вейник остро-
цветковый

Для того чтобы изолировать, подчеркнуть или направить пешеходные потоки в транзитной зоне, рекомендуется использовать рядовые посадки деревьев с высоким штамбом, живые изгороди из кустарников.

Расстояние между деревьями в рядовых посадках принимают 3–6 м, в зависимости от формы и размеров кроны. Расстояние между кустарниками в живых изгородях принимают:

- из высоких растений — 0,5–1 м;
- из низких и средних растений — 0,3–0,4 м.

В буферной зоне по периметру площади рекомендуется применение более крупных одиночных, рядовых и групповых посадок, сопровождающих места отдыха и разделяющие основные функциональные зоны.

Деревья в группах могут размещаться на равных расстояниях, симметрично по отношению друг к другу или несимметрич-

но (свободное расположение). Расстояние между деревьями принимают не менее ширины их кроны в зрелом возрасте.

Кустарники в группах размещаются на 0,5–3 м друг от друга, в зависимости от их величины:

— крупные (боярышник, сирень) высаживают на расстоянии 1–3 м друг от друга;

— средние (виды, и сорта роз, снежноягодник) — 0,8–1,5 м;

— низкие (барбарис тунберга, некоторые виды спирей) — 0,1–0,7 м.

Вдоль границ парков в условиях непосредственного примыкания к полосе дорожного движения необходимо проектировать защитное озеленение в соответствии с Главой 5. Улица.

2.3.4. Парковочные места

Длина пешеходных подходов от стоянок для временного хранения легковых автомобилей до объектов в зонах массового отдыха не должна превышать 1000 м.

Временное размещение транспортных средств в буферной зоне или совмещено с многофункциональной зоной обеспечивается за счет организации заездных карманов для общественного транспорта и уличных односторонних автомобильных парковок, плоскостных парковок. При этом устройство заездных карманов и парковок не должно создавать помехи для перемещения транспортных средств на полосе дорожного движения.

Нормы расчета стоянок легковых автомобилей следует принимать в соответствии СП 42.13330.2016 Градостроительство. Планировка и застройка городских и сельских поселений. Актуализированная редакция СНиП 2.07.01-89*, приложение Ж.

Организация уличных односторонних автомобильных парковок осуществляется с учетом требования доступности для маломобильных групп населения, обеспечивая при устройстве парковочных мест возможность доступа (путем организации подходов, понижения бортового камня и т. д.) как к пассажирской двери, так и двери со стороны водителя.

Разметка наносится в соответствии с ГОСТ Р 52289-2004 Технические средства организации движения. Правила применения дорожных знаков, разметки, светофоров, дорожных ограждений и направляющих устройств.

Принципиальные схемы устройства уличных односторонних автомобильных парковок, заездных карманов и плоскостных парковок — см. Часть 3. Глава 6. Раздел 6.2 Принципиальные схемы устройства автомобильных парковок.

2.3.5. Спортивные и игровые площадки

Общие требования, предъявляемые к спортивным и игровым площадкам приведены в части 3. Глава 3. Раздел 3.1 Игровое оборудование. Типы, технические характеристики, требования к размещению, геометрические параметры, рекомендуемые цвета по RAL, технология монтажа; Раздел 3.2 Спортивное оборудование. Типы, технические характеристики, требования к размещению, геометрические параметры, рекомендуемые цвета по RAL, технология монтажа; Раздел 3.3 Специализированное оборудование. Типы, технические характеристики, требования к размещению, геометрические параметры, рекомендуемые цвета по RAL, технология монтажа; Раздел 3.4 Элементы площадок для игр с мячом. Типы, технические характеристики, требования к размещению, геометрические параметры, рекомендуемые цвета по RAL, технология монтажа.

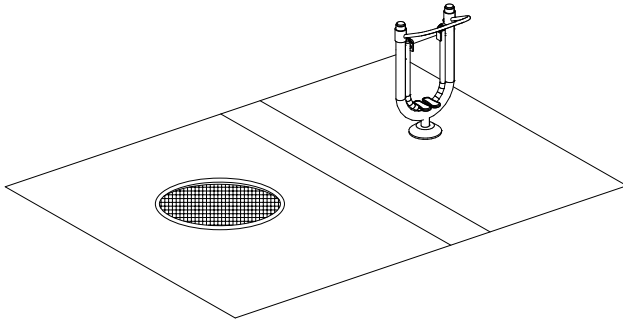
К основным видам и размещению спортивных и детских площадок при организации благоустройства площадей даны следующие рекомендации:

- на центральной площади размещение спортивных площадок не предполагается, но допускается организация временных спортивных объектов, таких как каток, снежный гордок, ледяные горки, скульптуры, елка, пр.;
- на территории площади игровые площадки рекомендуется размещать в буферной зоне при наличии свободного пространства;
- рекомендуется организация небольших игровых площадок следующих видов:

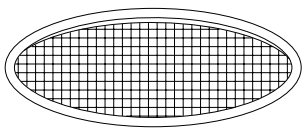
Мини-площадка попутного использования (на 1-2 человека)

Использование минимального набора игрового или спортивного оборудования для обеспечения кратковременного занятия или игры по пути следования. Варианты оборудования: одиночный тренажер, качеля-пружина, батут и т.д.

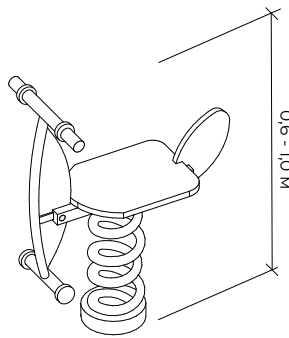
- элементы игровых площадок должны размещаться так, чтобы избежать совпадения главных путей перемещения на площади;
- на площади при организации игровых площадках необходимо предусматривать навесы для защиты от ветра, осадков и прямых солнечных лучей;



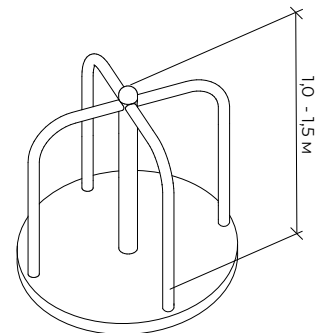
При организации детской игровой и спортивной зоны рекомендуется применять следующие виды оборудования:



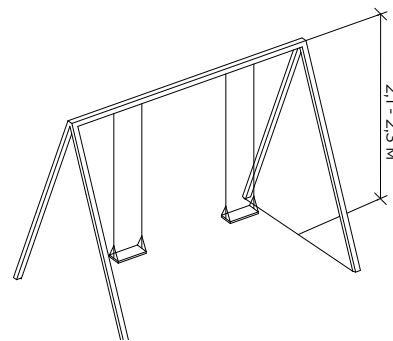
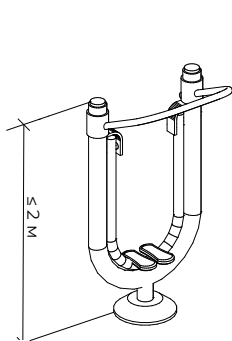
Батут



Качалка



Карусель



2.3.6. Освещение

Общие требования, предъявляемые к освещению приведены в части 3. Глава 4. Раздел 4.1 Освещение. Технические характеристики, геометрические параметры, технология монтажа.

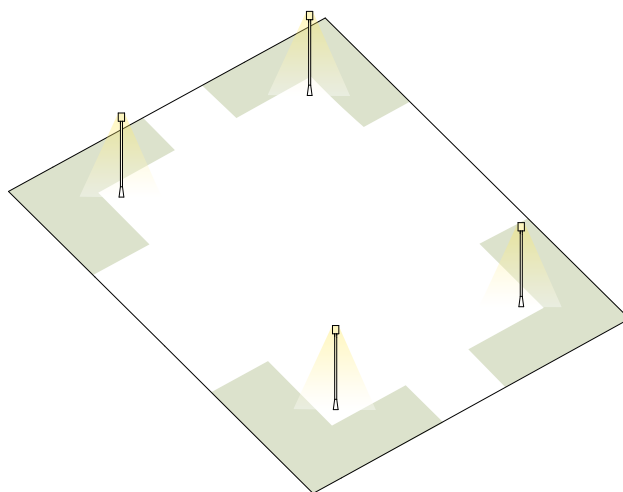
Устройство осветительного оборудования в парке осуществляется с учетом требований по показателям освещенности пешеходных зон СП 52.13330.2016 Естественное и искусственное освещение. Актуализированная редакция СНиП 23-05–95*.

Для освещения путей перемещения пешеходов, а также создания комфортной среды пребывания в пешеходной зоне организуется функциональное (утилитарное) и архитектурно-художественное освещение.

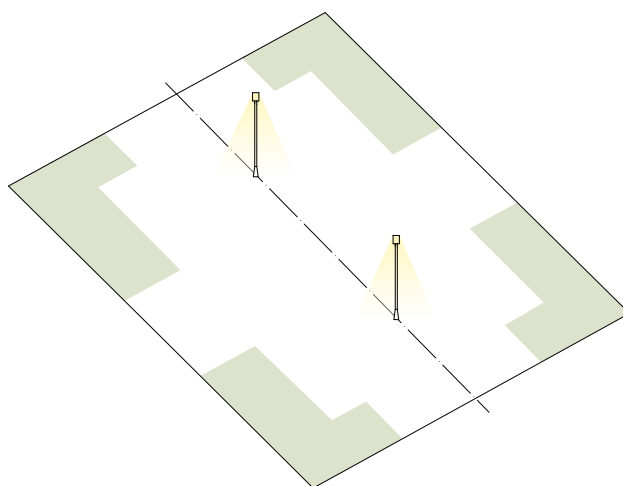
При организации функционального (утилитарного) освещения в парках рекомендуется использовать несколько видов опор:

- опора высотой 7, 9, 12 м с двумя или четырьмя светильниками, рекомендуется применять в центральной части площади по ее периметру или по центральной оси;
- в остальных зонах рекомендуется применять опору средней высоты с одним или двумя светильниками. Рекомендуемая высота опоры 3,5–5 м с шагом 10–15 м.

Принципиальные схемы организации функционального (утилитарного) освещения в центральной части площади проиллюстрированы ниже (илл. 2.7–2.8).

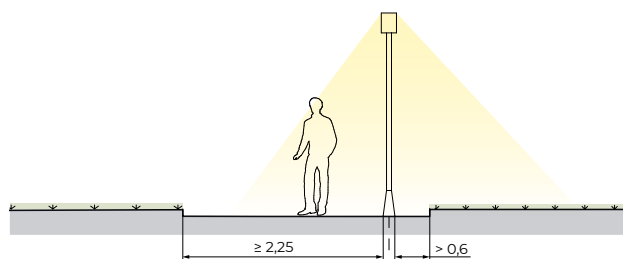


Илл. 2.7. РАСПОЛОЖЕНИЕ ОПОР ОСВЕЩЕНИЯ ПО ПЕРИМЕТРУ ЦЕНТРАЛЬНОЙ ЧАСТИ ПЛОЩАДИ

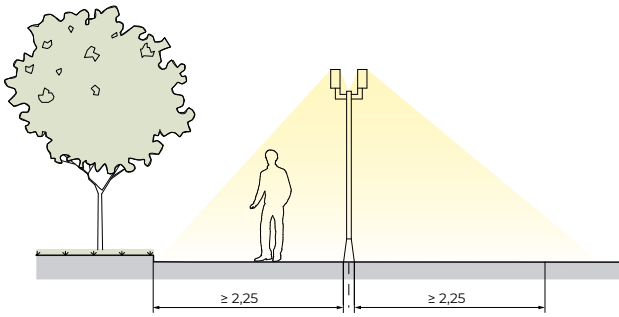


Илл. 2.8. РАСПОЛОЖЕНИЕ ОПОР ОСВЕЩЕНИЯ ПО ЦЕНТРАЛЬНОЙ ОСИ

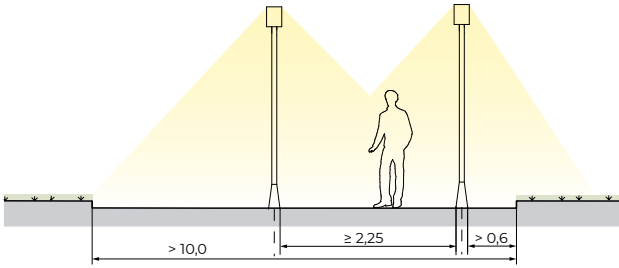
Принципиальные схемы организации функционального (утилитарного) освещения в границах пешеходной зоны проиллюстрированы ниже (илл. 2.9–2.11).



Илл. 2.9. ОДНОСТОРОННЯЯ СХЕМА РАСПОЛОЖЕНИЯ ОПОР ОСВЕЩЕНИЯ



Илл. 2.10. ОСЕВАЯ СХЕМА РАСПОЛОЖЕНИЯ ОПОР ОСВЕЩЕНИЯ



Илл. 2.11. ДВУХРЯДНАЯ ПРЯМОУГОЛЬНАЯ СХЕМА РАСПОЛОЖЕНИЯ ОПОР ОСВЕЩЕНИЯ

Рекомендуются использовать торшерные или подвесные светильники с натриевыми и металлогалогенными источниками света, а также светодиодными модулями.

Рекомендуется использовать светильники рассеянного или отраженного света с габаритной яркостью не более 6000 кд/м² для поддержания визуального комфорта пешеходов и отсутствия слепящего эффекта. Цветовая температура не более 3000 к (теплый белый), индекс цветопередачи CRI — не менее 80

Рекомендуется выбирать опоры, выполненные из стали или алюминия с порошковой окраской в темно-серый цвет с матовой фактурой.

В случае расположения в буферной зоне площадок для активного отдыха, эту территорию следует оснащать дополнительной опорой освещения, устанавливаемой в стороне от игрового или спортивного оборудования.

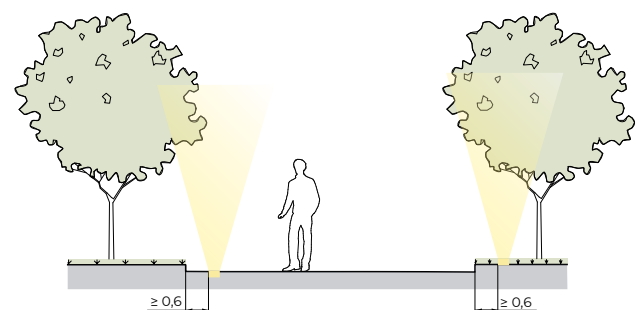
Для освещения мест предназначенных для отдыха людей рекомендуется использовать:

- опоры средней высоты;
- ландшафтные светильники на металлических стойках высотой 0,5–1 м;
- малые архитектурные формы, предназначенные для отдыха людей, целесообразно оборудовать элементами декоративной подсветки, размещаемыми на специальных закладных деталях с учетом обеспечения безопасности людей и животных и удобства эксплуатации.

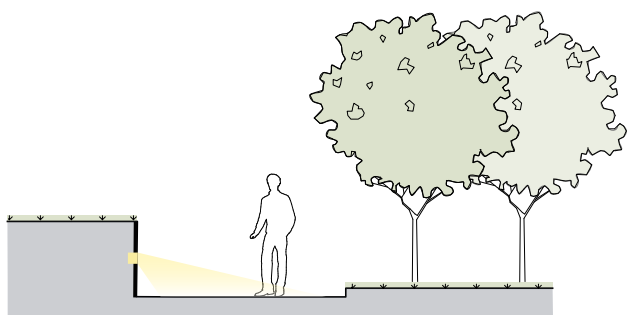
Для организации архитектурно-художественного освещения могут использоваться следующие виды оборудования:

- грунтовые светильники, встроенные в пешеходный тротуар;
- оборудование для освещения навигационных элементов и рекламы;
- оборудование для освещения подпорных стенок и лестниц;
- оборудование для освещения зеленых насаждений, ландшафтных композиций и технических сооружений;
- оборудование для освещения некапитальных объектов;
- оборудование для освещения скульптурных композиций.

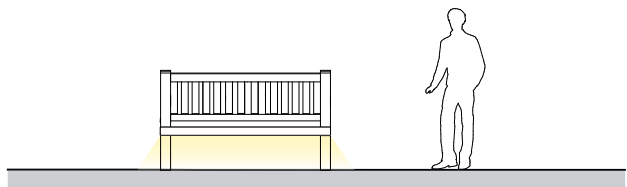
Принципиальные схемы организации архитектурно-художественного освещения проиллюстрированы ниже (илл. 2.12–2.15).



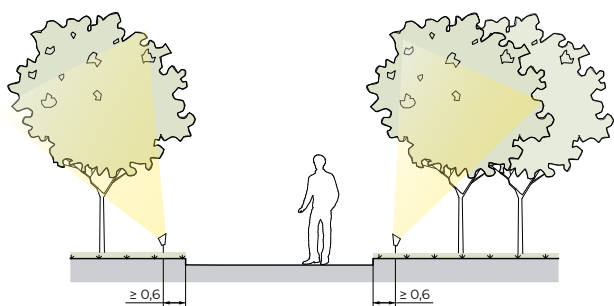
Илл. 2.12. ОСВЕЩЕНИЕ, ВСТРОЕННОЕ В МОЩЕНИЕ



ИЛЛ. 2.13. ОСВЕЩЕНИЕ, ВСТРОЕННОЕ В ПОДПОРНУЮ СТЕНКУ



ИЛЛ. 2.14. ОСВЕЩЕНИЕ, ВСТРОЕННОЕ В УЛИЧНУЮ МЕБЕЛЬ



ИЛЛ. 2.15. ОСВЕЩЕНИЕ ЗЕЛЕНых НАСАЖДЕНИЙ

Подсветка деревьев и кустарников может осуществляться:

- ландшафтными светильниками, встраиваемыми в грунт с помощью закладных конструкций;
- ландшафтными светильниками на металлических стойках высотой 0,5–1 м;
- опорами освещения высотой не более 9 м с несколькими регулируемыми светильниками на разной высоте.

Во избежание светового загрязнения лиственные деревья и кустарники рекомендуется освещать только в сезон, когда на них есть листва.

2.3.7. Места для сиденья

Общие требования, предъявляемые к местам для сидения приведены в Части 3. Глава 5. Раздел 5.1 Места для сидения. Типы, технические характеристики, требования к размещению, геометрические параметры, рекомендуемые цвета по RAL, технология монтажа.

Квыбору основных типов и размещению мест для сидения при организации благоустройства площадей даны следующие рекомендации:

- на территории площадей рекомендуется размещать разнообразные места для кратковременного отдыха населения, в транзитной пешеходной зоне, центральной многофункциональной зоне, буферной зоне и зоне фронта застройки;
- в транзитной пешеходной зоне рекомендуется размещение мест для сидения с интервалом ≤ 20 метров не препятствующим пешеходному движению, в виде одиночно стоящих сидений (тип стул, скамья без спинки, скамья со спинкой и подлокотниками), а так же в виде места для сидения на подпорной стенке в размерах согласно проектной документации;
- в центральной многофункциональной и буферной зонах рекомендуется размещение разнообразных мест для сидения в зависимости от функции: для организации тихого отдыха на площадях — в виде одиночно стоящих мест для сидения; для организации группового общения в виде формирования микро пространств группированными местами для сидения, а также местами для сидения на подпорной стенке;
- в зоне фронта застройки для возможности кратковременного отдыха рекомендуется обустройство наклонной поверхности (скамья для опирания) на высоте

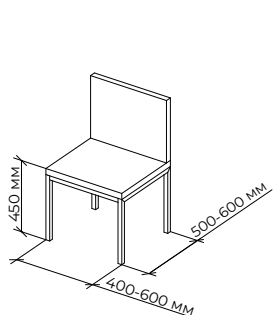
0,66–0,75 м, а также в виде одиночно стоящих сидений;

- на детских площадках, организованных в буферной зоне, места для сидения рекомендуется размещать за пределами зоны безопасности игрового и спортивного оборудования;
- стилистическое решение мест для сидения должно соответствовать архитектурно-планировочной организации

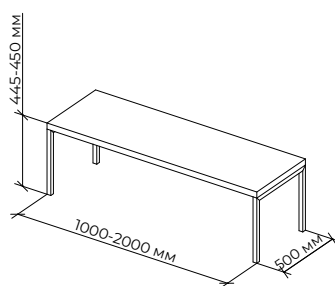
площади;

- рекомендуется устройство рядом с местом сидения места для остановки детских колясок и инвалидных кресел;
- места сидения по возможности рекомендуется дополнять оборудованием для микроклиматического комфорта.

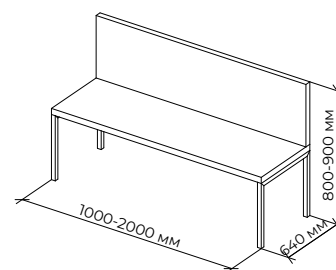
На площади рекомендуется размещать следующие виды сидений:



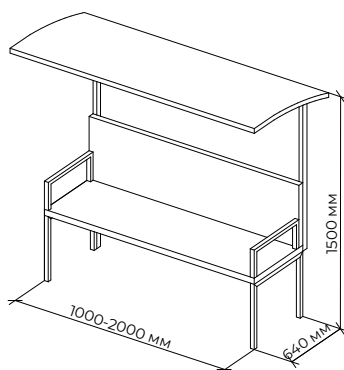
Стул



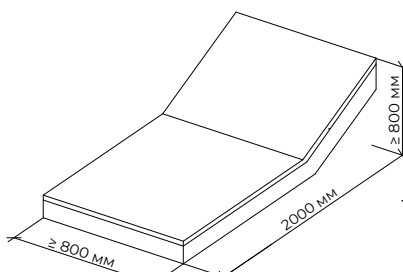
Лавка (скамья без спинки)



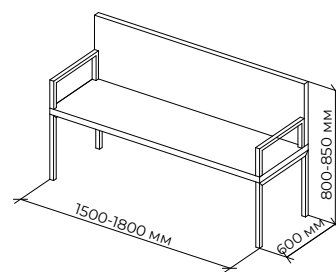
Скамья со спинкой



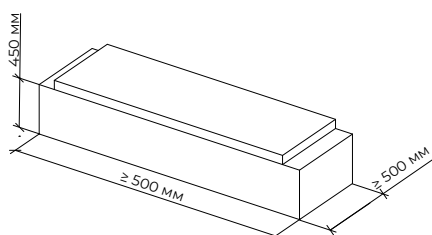
Скамья с навесом



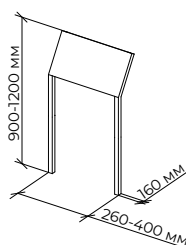
Лежак



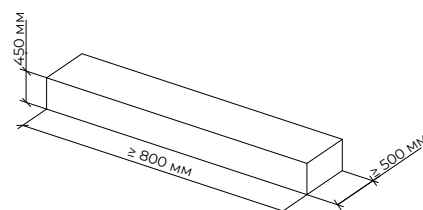
Скамья с подлокотниками



Место для сидения на подпорной стенке



Скамья для опирания



Место для сидения

2.3.8. Урны

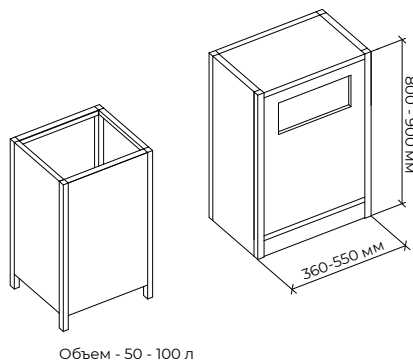
Общие требования, предъявляемые к урнам приведены в части 3. Глава 5. Раздел 5.2 Урны. Типы, технические характеристики, требования к размещению, геометрические параметры, рекомендуемые цвета по RAL, технология монтажа.

К выбору основных типов и размещению урн при организации благоустройства площадей даны следующие рекомендации:

- на территории площади рекомендуется размещать урны в центральной многофункциональной, буферной зонах и зоне фронта застройки;
- на площадях рекомендуется применять малые контейнеры (менее 0,5 куб. м) с интервалом при расстановке на основных пешеходных коммуникациях — не более 60 м;

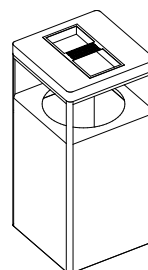
- в центральной пешеходной зоне рекомендуется размещать урны рядом с местами сидения с расстоянием $\geq 0,5$ м от этих объектов;
- в местах для курения урны должны оборудоваться пепельницами;
- стилистическое решение урн должно соответствовать архитектурно-планировочной организации площадей;
- элементы для сбора мусора должны быть размещены так, чтобы не препятствовать основному пешеходному потоку;
- на площадях возможно устройство урн для раздельного сбора мусора в буферной зоне, в местах организации кафе.

На площади рекомендуется размещать следующие виды урн:



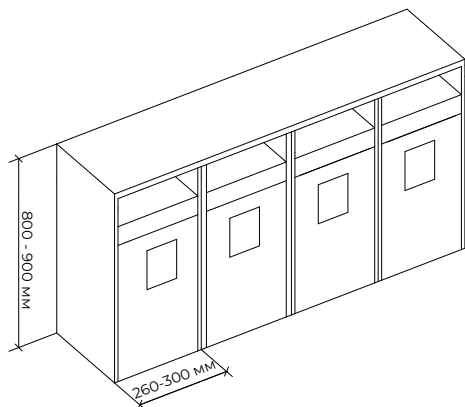
Объем - 50 - 100 л

Урны

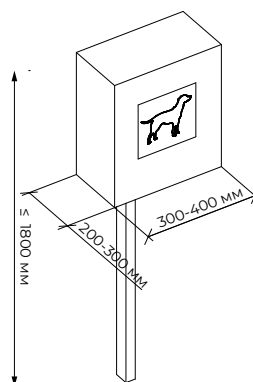


Объем - 50 - 80 л

Урна с пепельницей



Урны для раздельного сбора мусора



Урна для отходов жизнедеятельности животных

2.3.9. Оборудование для микроклиматического комфорта

Общие требования, предъявляемые к оборудованию для микроклиматического контроля приведены в части 3. Глава 5. Раздел 5.3 Места для микроклиматического комфорта. Типы, технические характеристики, требования к размещению, геометрические параметры, рекомендуемые цвета по RAL, технология монтажа.

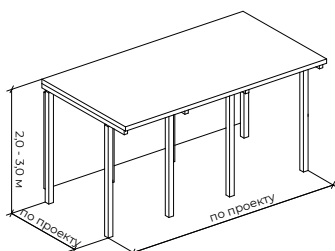
К выбору основных типов и размещению оборудования для организации микроклиматического комфорта при организации благоустройства площадей даны следующие рекомендации:

- на территории площадей рекомендуется размещать разнообразные типы оборудования для создания условий микроклиматического комфорта;
- рекомендуется размещение навесов для организации теневого микроклимата и ветрозащиты. Навес должен иметь наклон к югу и свес на западной и восточной сторонах. Навесы рекомендуется совмещать с местами для сидения;
- для организации комфортного транзитного движения рекомендуется устройство пергол, и навесов, сопровождающих пешеходное движение;
- для организации отдыха населения ре-

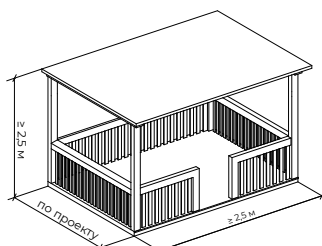
комендуется размещать беседки в центральной многофункциональной зоне, преимущественно на территории тихого отдыха;

- в центральной многофункциональной зоне рекомендуется располагать сухие фонтаны на открытых пространствах с полностью замощенной поверхностью. При формировании сухих фонтанов, встроенных в покрытия, рекомендуется обустроить свободные для движения пешеходов зоны шириной 2–3 м;
- на территории проведения временных ярмарок необходимо организовывать навесы и торговые беседки, в этом месте устанавливаются не стационарные (мобильные) объект торговли — палатка, павильоны, выносные лотки, фудтраки и пр.;
- стилистические решения оборудования для микроклиматического комфорта должны соответствовать архитектурно-планировочной организации площадей;
- устройство мест микроклиматического комфорта должно быть организовано с учетом доступа маломобильных групп населения, при этом площадки остановки должны быть $\geq 1,5 \times 1,5$ м.

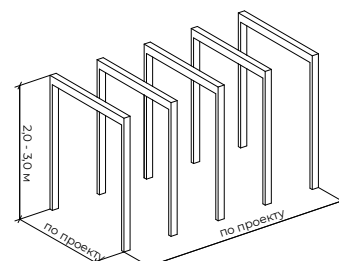
На площади рекомендуется размещать следующие виды оборудования для микроклиматического комфорта:



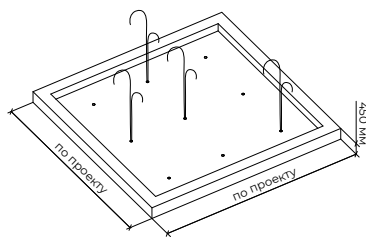
Навес



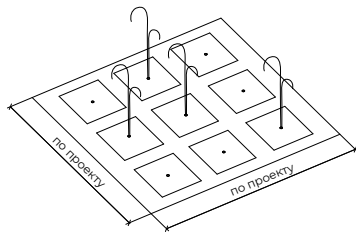
Беседка



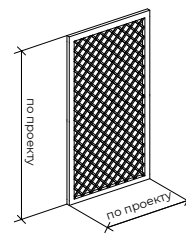
Пергола



Фонтан



Сухой фонтан



Декоративная стенка

2.3.10. Ограждения

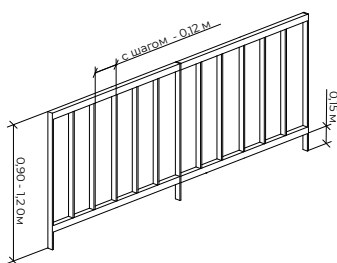
Общие требования, предъявляемые к ограждениям приведены в части 3. Глава 5. Раздел 5.4 Ограждения. Типы, технические характеристики, требования к размещению, геометрические параметры, рекомендуемые цвета по RAL, технология монтажа.

К выбору основных типов и размещению ограждений при организации благоустройства площадей даны следующие рекомендации:

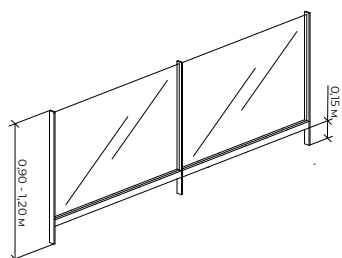
- на территории площади ограждения рекомендуется размещать в зоне проезжей части улицы и буферной зонах;
- в зоне проезжей части улицы рекомендуется размещать ограждения в местах сопряжения пешеходных путей с проезжей частью без светофорного регулирования при интенсивности движения 750–1000 чел/ч;

- на территории площади при устройстве ограждений в качестве обозначения тематических зон, площадок, ярмарок, зон сезонного кафе рекомендуется использовать ограждения в виде живой изгороди, декоративных стенок (возможно с элементами озеленения), перегородок или низких декоративных, условных ограждений. При этом следует соблюдать проход вдоль кафе не менее 2 м;
- высоту пешеходных ограждений рекомендуется принимать — 0,9–1,1 м, шаг элементов заполнения секций ограждений $\leq 0,12$ мм для предотвращения прохода детей, животных. Высота нижней продольной перекладины $\leq 0,15$ мм;
- рекомендуется размещать ограждения на территории газона с отступом от границы примыкания порядка 0,2–0,3 м.

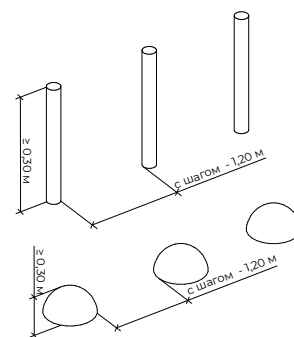
На площади рекомендуется размещать следующие виды ограждения:



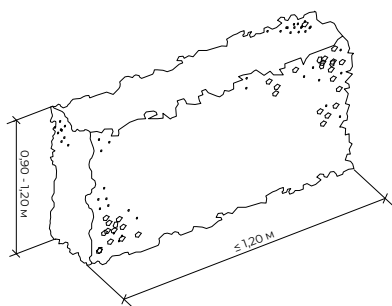
Ограждение пешеходное со стойками



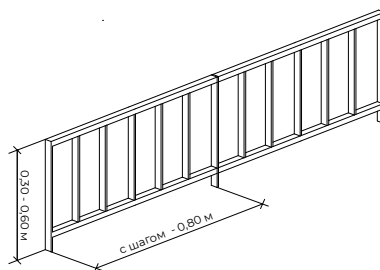
Ограждение пешеходное светопрозрачное



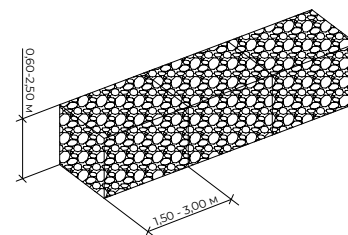
Условное ограждение



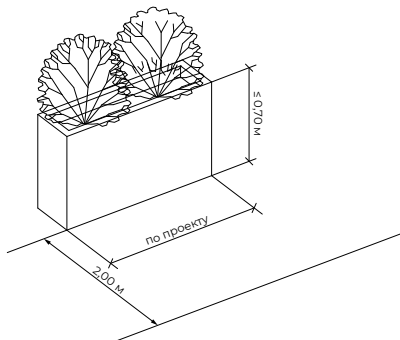
Ограждение в виде живой изгороди



Низкие декоративные ограждения



Ограждение территории габионной конструкцией



Ограждение кафе и других пространств

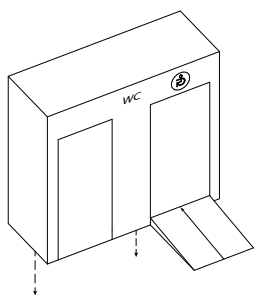
2.3.11. Общественные туалеты

Общие требования, предъявляемые к общественным туалетам приведены в части 3. Глава 5. Раздел 5.5 Общественные туалеты. Типы, технические характеристики, требования к размещению, геометрические параметры, рекомендуемые цвета по RAL, технология монтажа.

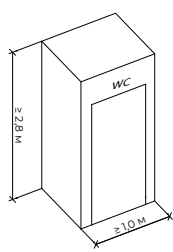
К выбору основных видов и размещению общественных туалетов при организации благоустройства площадей даны следующие рекомендации:

- общественные туалеты необходимо размещать на территории площади в буферной зоне в доступности одного от другого не более 500 м;
- общественные туалеты должны быть огорожены элементами озеленения или декоративными стенками;
- на территории площади рекомендуется устанавливать освещенные, хорошо читаемые указатели «туалет»;
- общественный туалет может быть подсоединен к сетям водоснабжения, канализации и отопления; при отсутствии возможности подключения к городским коммуникациям для обслуживания отдельных объектов небольшой мощности допускается временная установка мобильных туалетных кабин без устройства выгреба. в этих случаях размещение туалетов допускается на расстоянии не менее 25 м от объекта и 50 м от жилых и общественных зданий;
- территория вокруг общественного туалета должна быть заасфальтирована или выложена плиткой с уклоном для отвода поверхностных вод и озеленена.

На площади рекомендуется размещать следующие виды общественных туалетов:



Стационарного типа -
общественные туалеты
с централизованным подключением



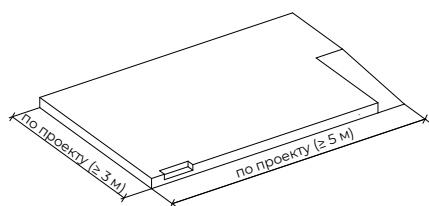
Мобильный модуль
общественного туалета

2.3.12. Стационарные сцены

Общие требования, предъявляемые к стационарным сценам приведены в части 3. Глава 5. Раздел 5.6 Стационарные сцены. Типы, технические характеристики, требования к размещению, геометрические параметры, рекомендуемые цвета по RAL, технология монтажа.

К выбору основных видов и размещению стационарных сцен при организации благоустройства площадей даны следующие рекомендации:

- на площадях рекомендуется размещение стационарных сцен для организации массовых мероприятий населения,

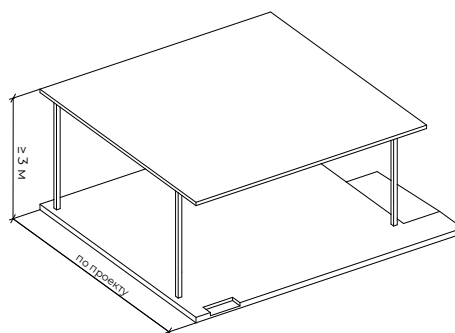


Стационарная сцена подиумного типа без навеса

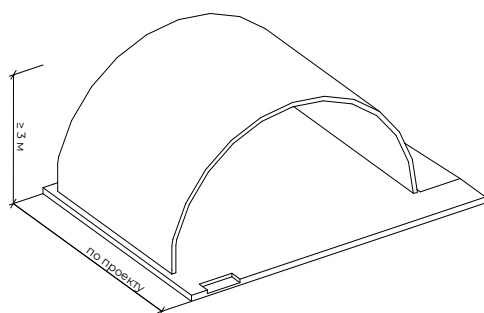
привлечения к культурной жизни населенного пункта;

- на территории площади рекомендуется размещение стационарных сцен в многофункциональной зоне;
- при организации сцены часть площадки следует выделять под зрительскую зону. По периметру этой зоны устраиваются проходы шириной не менее 1,2 м;
- к части площадки с функцией сцены необходимо подводить инженерные коммуникации для подключения электрооборудования;
- в устройстве сцены следует предусмотреть места для размещения технического мультимедийного оборудования и освещения;
- сцена должна иметь возвышенность не менее 0,5 м., позволяющую обеспечить угол видимости с расстояния;
- сцену с устройством навеса рекомендуется организовывать с высотой размещения козырька ≤ 6 м;
- доступ на подиум сцены должен быть обеспечен с учетом доступа для маломобильных групп населения.

На площади рекомендуется размещать следующие виды стационарных сцен:



Стационарная сцена подиумного типа с навесом



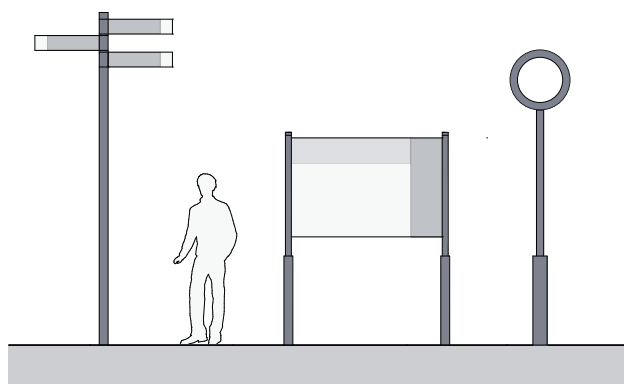
Стационарная сцена с техническим пространством и навесом

2.3.13. Элементы навигации

Общие требования, предъявляемые к элементам навигации и их размещению приведены в части 3. Глава 5. Раздел 5.7 Элементы навигации. Типы, технические характеристики, требования к размещению, геометрические параметры, рекомендуемые цвета по RAL, технология монтажа.

На площади рекомендуется использовать такие типы навигации, как:

- информационный стенд с картой города (карта вид сверху с указанием всех локаций, объектов, ориентиров и места нахождения пользователя);
- информационный стенд, в котором описана история или интересные факты места;
- стрелочный указатель
- городские часы (илл. 2.16).



Илл. 2.16. ЭЛЕМЕНТЫ НАВИГАЦИИ ДЛЯ ПЛОЩАДИ: СТРЕЛОЧНЫЕ УКАЗАТЕЛИ, ИНФОРМАЦИОННЫЕ СТЕНДЫ, ГОРОДСКИЕ ЧАСЫ

При размещении элементов навигации в зоне озеленения, необходимо соблюдать:

- минимальный отступ от деревьев — 3 м;
- деревья и кустарники, а также другие элементы благоустройства не должны перекрывать видимость данных стел;
- рекомендуемые размеры свободной площадки перед информационным экраном — не менее 1,2 м, для комфортного доступа людей;
- устройство информационно-навигационных конструкций на пешеходных транзитах возможно при условии обеспечения на пешеходном тротуаре полосы пешеходного движения шириной не менее 2,25 м.

ГЛАВА 3. СКВЕР

ГЛАВА 3.

СКВЕР

3.1. Типология и характеристика пространства

Сквер — озелененная территория общего пользования небольшого размера (0,2 до 2,0 га), расположенная в городской застройке и предназначенная для кратковременного отдыха, прогулок, встреч, игр детей, пешеходного транзитного движения и архитектурно-художественного оформления площадей и улиц.

В настоящем альбоме устанавливаются рекомендации на основе классификации скверов по типам:

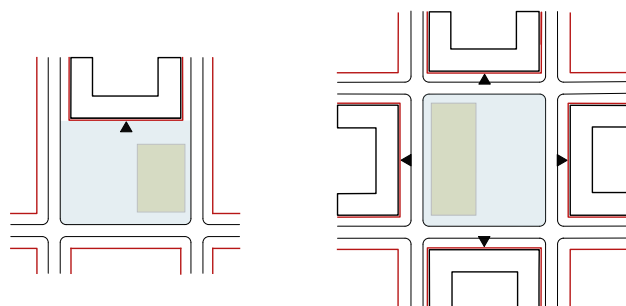
- сквер на городских площадях, перекрестках улиц общегородского и районного значения, либо на примыкающем к улице участке застройки, предназначены главным образом для транзитного движения пешеходов и кратковременного отдыха;
- сквер в жилых районах, на жилых улицах, между домами, используется для более продолжительного отдыха и служит местом прогулок и игр детей;
- сквер перед общественными зданиями и сооружениями массового назначения (театры, музеи, административные здания), целевое назначение которых определяется функциями этих зданий;
- скверы архитектурно-декоративного назначения, на которых преимущественно устраивают памятники и скульптуры, служат исключительно целям украшения города.

По местоположению скверы подразделяются на:

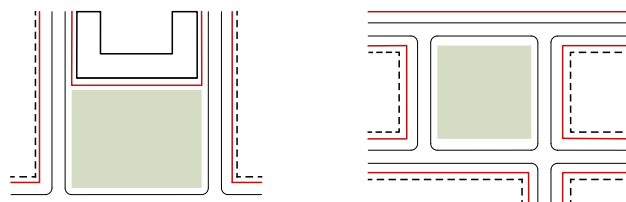
- скверы на площадях (илл. 3.1);
- скверы на городских улицах (илл. 3.2);
- скверы между красной линией улиц и магистралей и линией застройки (илл. 3.3).

По значению в планировочной структуре города:

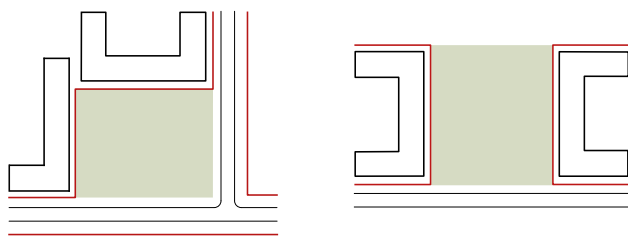
- сквер общегородского значения;
- сквер районного значения;
- сквер местного значения (межквартальный).



ИЛЛ. 3.1. СКВЕРЫ НА ПЛОЩАДЯХ



ИЛЛ. 3.2. СКВЕРЫ НА ГОРОДСКИХ УЛИЦАХ



Илл. 3.3. СКВЕРЫ МЕЖДУ КРАСНОЙ ЛИНИЕЙ УЛИЦ И МАГИСТРАЛЕЙ И ЛИНИЕЙ ЗАСТРОЙКИ. А – НА ЖИЛЫХ УЛИЦАХ МЕЖДУ ДОМАМИ И НА УГЛАХ УЛИЦ; Б – МЕЖДУ ДОМАМИ В ЖИЛЫХ РАЙОНАХ

Планировочное решение сквера зависит от места его размещения в городе, местных и климатических условий. Факторами, определяющими планировочную структуру сквера, являются: форма участка, транспортно-пешеходные потоки и характер окружающей застройки.

ТАБЛИЦА 3.1. БАЛАНС ТЕРРИТОРИИ СКВЕРА

Тип сквера	Зеленые насаждения	Функциональные зоны (дорожки и площадки)
Скверы на городских улицах и площадях		
— до 1 Га	65–75%	25–35%
— более 1 Га	75–80%	20–25%
Скверы в жилых районах		
— в центре жилого района (размером 1,5–2 Га)	75–80%	20–30%
— на жилых улицах между домами и на углах улиц (размером до 0,5 Га)	80–82%	18–20%
— на жилых улицах между домами и на углах улиц (размером более 0,5 Га)	82–85%	15–20%
Скверы перед отдельными зданиями	80–85%	15–20%

3.2. Функционально-планировочное зонирование

Функциональные зоны сквера различаются по назначению и виду использования, среди которых можно выделить следующие (илл. 3.4):

Транзитная пешеходная зона — свободная от любых препятствий и выделенная дорожно-тропиночная сеть, включающая в себя:

- транзитное движение пешеходов с местами для кратковременного тихого отдыха (основные аллеи);

- прогулочные дорожки с местами для тихого и активного отдыха (второстепенные аллеи);

- прогулочные тропы.

Центральная зона — главная территория сквера, являющаяся открытой площадью универсального многофункционального значения, где размещаются:

- зона для проведения массовых мероприятий (торговля, анимация, выставки и другие мобильные функции);

- зона мобильных (временных, некапитальных) коммерческих объектов (сезонные кафе и др.);
- зона мемориальных объектов (памятники, монументы, стелы и др.);
- зона фонтана;
- зона цветников.

Зона площадок для отдыха — участки территории, на которых размещается:

- зона тихого отдыха;
- зона настольных игр;
- зона для активного отдыха и занятий спортом;
- детская игровая зона;
- интерактивная зона.

Зона озеленения — территория сквера, в пределах которого осуществляется озеленение в виде естественного ландшафта, где могут размещаться прогулочные тропинки.

Буферная зона — территория сквера со стороны примыкания сквера к улице (проезжей части).

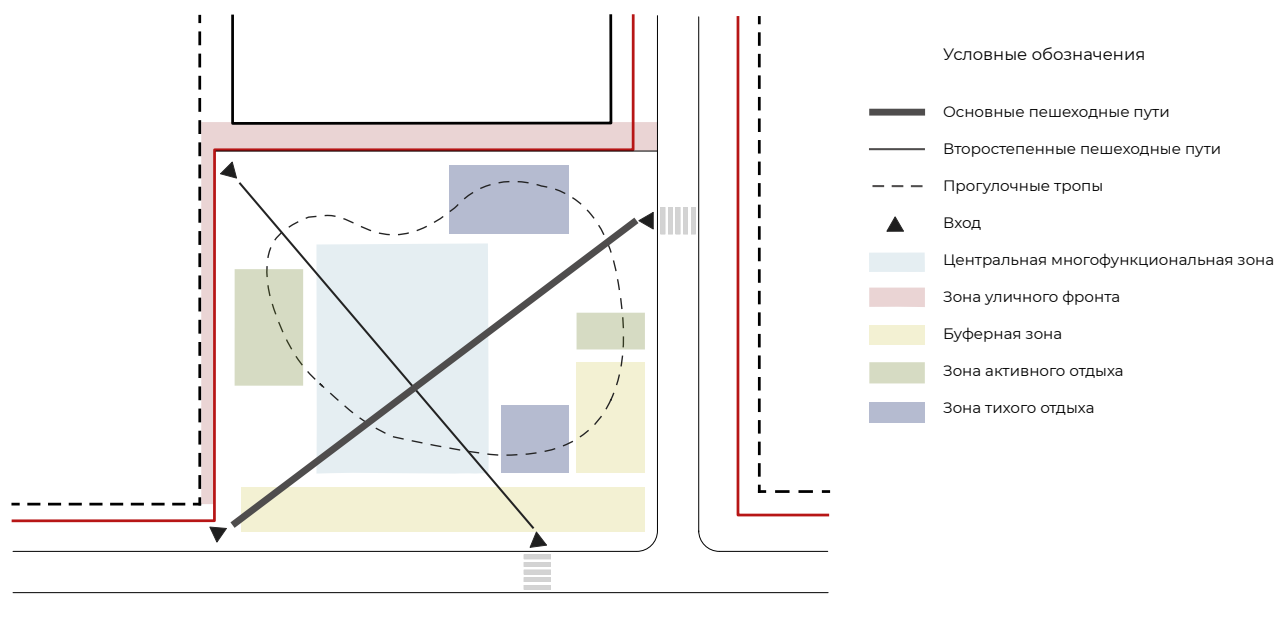
Зона уличного фронта — см. Глава 5. Улица.

Продуманность зонирования предопределяет логичность композиции, художественные достоинства объекта озеленения, особенности планировки дорожек и площадок.

3.3. Типовые решения по комплексному благоустройству

Настоящий альбом содержит типовые решения по благоустройству скверов, охватывающие вопросы организации:

- функционального зонирования;
- покрытия (мощения);
- озеленения;
- парковок;
- спортивных и игровых площадок;
- освещения;
- мест для сидения и урн (городская мебель);
- оборудования для микроклиматического комфорта;



Илл. 3.4. ФУНКЦИОНАЛЬНОЕ ЗОНИРОВАНИЕ СКВЕРА

- ограждения;
- туалетов;
- сцен;
- навигации.

Предлагаемые решения должны применяться в проектах с учетом функционально-планировочных, объемно-пространственных, исторических, социальных и иных особенностей конкретных территорий скверов.

3.3.1. Основные требования к организации функциональных зон

Транзитная пешеходная зона:

- ширину основных аллей рекомендуется принимать 4–6 м, второстепенных — 1,5–4 м, прогулочных троп — 1,5–0,75 м;
- при интенсивном пешеходном движении дорожно-тропиночная сеть сквера учитывает направление транзитного потока пешеходов, которую изолируют от площадок отдыха и направляют через сквер по кратчайшему пути;
- при расположении сквера между жилыми домами или на территории спального района интенсивное транзитное движение пешеходов не рекомендуется;
- при наличии единой велосипедной инфраструктуры следует предусматривать возможность организации велосипедной дорожки, проходящую через территорию, но минимизировав количество пересечений с пешеходными путями;
- вход на территорию сделать визуально доступным.

Центральная зона:

- данную зону рекомендуется организовывать в скверах общегородского значения на площадях и скверах районного значения, как узел социальной активности с возможностью организации и проведения массовых мероприятий;
- в скверах между жилыми домами данная зона имеет более спокойный характер использования, с возможностью организации мест для общения, цветников, тихого отдыха, настольных игр и качелей.

Зона площадок для отдыха:

- данную зону рекомендуется размещать в сквере между жилыми домами в виде игровых и спортивных площадок, при соблюдении нормативных требований к их размещению;
- если сквер примыкает к магистрали районного значения, то площадки для детей не устраиваются;
- дорожки в данной зоне могут иметь свободное направление и ведут к местам отдыха;
- площадки должны быть изолированы от транзитного движения пешеходов и от внешних границ сквера;
- в сквере на городских улицах и площадях, а также в сквере районного значения рекомендуется организовывать только места для кратковременного отдыха.

Зона озеленения:

- композиция зеленых насаждений сквера должна быть связана с архитектурой и планировкой окружающей застройки;
- процент зоны озеленения не должен составлять менее 75% от общей площа-

ди территории сквера (за исключением сквера на городских площадях и улицах — не менее 65 %).

Буферная зона:

- скверы в жилой застройке решаются как замкнутая композиция; со стороны улиц рекомендуется предусматривать размещение плотных групп деревьев и кустарников;
- в скверах, примыкающих к интенсивным транспортным магистралям, на первое место выходят обеспечение защиты от вредного воздействия газов, шума с помощью плотной посадки растений по периметру и создание комфортных условий пребывания посетителей. Иногда используют специальные шумозащитные стенки.

Зона уличного фронта — см. Глава 5. Улица.

3.3.2 Покрытия

Общие требования и рекомендации по выбору типов покрытий приведены в части 3. Глава 1. Раздел 1.1. Типы покрытий. Технические характеристики, геометрические параметры, рекомендуемые цвета по RAL, технология монтажа.

Основные рекомендации по устройству конструкций дорожных одежд площадок и тротуаров, типовые решения, принципиальные схемы сопряжения разных типов покрытий — см. Часть 3. Глава 1. Раздел 1.2. Конструкции дорожных одежд тротуаров, площадок; раздел 1.3. Сопряжение разных типов покрытий. Основные характеристики, принципиальные схемы сопряжения.

Материалы покрытий должны отвечать планировочному и функциональному зонированию скверов, вертикальной планировке, архитектурным особенностям среды. При этом надо учитывать условия эксплуатации и предлагаемый ассортимент местных производителей. Основной задачей при этом является формирование гармоничной визуальной среды, образованной взаимодействием плоскости земли, архитектурных объектов, окружающей застройки и элементов благоустройства.

Покрытия тротуаров рекомендуется выполнять из штучных материалов (бетонные плитки, плитку из натурального камня, брусчатку); велодорожек — литой асфальтобетон, беговых дорожек — резиновое покрытие, автопарковок — штучные материалы. Для площадок, в зависимости от из назначения рекомендуется использовать: штучные материалы (площадки для отдыха); штучные материалы, песчано-гравийную (пгс) или песчано-щебеночную (пщс) смесь, песок, резиновое покрытие (детские площадки); спецсмесь, резиновое покрытие (спортивные площадки).

Не рекомендуется использовать асфальтовые покрытия на территории скверов, т.к. в летние дни они сильно нагреваются и медленно отдают тепло.

В целях сохранения исторического своеобразия и обеспечения высокого эстетического качества городской среды рекомендуется использовать материал мощения из натурального камня.

В целях более равномерного поглощения осадков и сокращения локальных перегревов в жаркое время рекомендуется на прогулочных аллеях, пешеходных и велосипедных дорожках, парковках использовать проницаемые покрытия — мощение из бетона, натурального камня, пропускающее дождевую воду.

Для достижения баланса между природными и искусственными материалами при устройстве покрытий тротуаров, площадок для отдыха, особенно в зоне озеленения, рекомендуется использовать следующие приемы ландшафтного дизайна:

- «размывание» границ поверхности с твердым покрытием;
- применение комбинированных покрытий;
- устройство «зеленых» швов (см. Глава 1. Набережная. Раздел 1.3.2. Покрытия).

Для обеспечения безопасного движения пешеходов все преграды (уступы, ступени, пандусы, деревья в лунках, осветительное, рекламное и другое оборудование) необходимо выделять полосами тактильного покрытия — покрытия с ощутимым стопой изменением фактуры поверхности.

Цветовая гамма и рисунок мощения должны гармонировать с архитектурно-пространственным окружением, элементами благоустройства и оборудования, объектами монументально-декоративного искусства.

При помощи мощения можно визуально структурировать и даже скорректировать пространство; помочь ориентации пешеходам, выделяя основные и второстепенные пути, транзитное движение (пешеходное, велосипедное), входные зоны зданий, зоны отдыха, экспозиции, главные элементы композиции (мемориал, фонтан и т.п.). Принципы организации общественно-рекреационного пространства при помощи мощения приведены в Главе 2. Площадь (центральная). Раздел 2.3.2. Покрытия.

ТАБЛИЦА 3.2 ТИПЫ ПОКРЫТИЙ И ИХ ПРИМЕНЕНИЕ В ЗАВИСИМОСТИ ОТ ФУНКЦИОНАЛЬНЫХ ЗОН

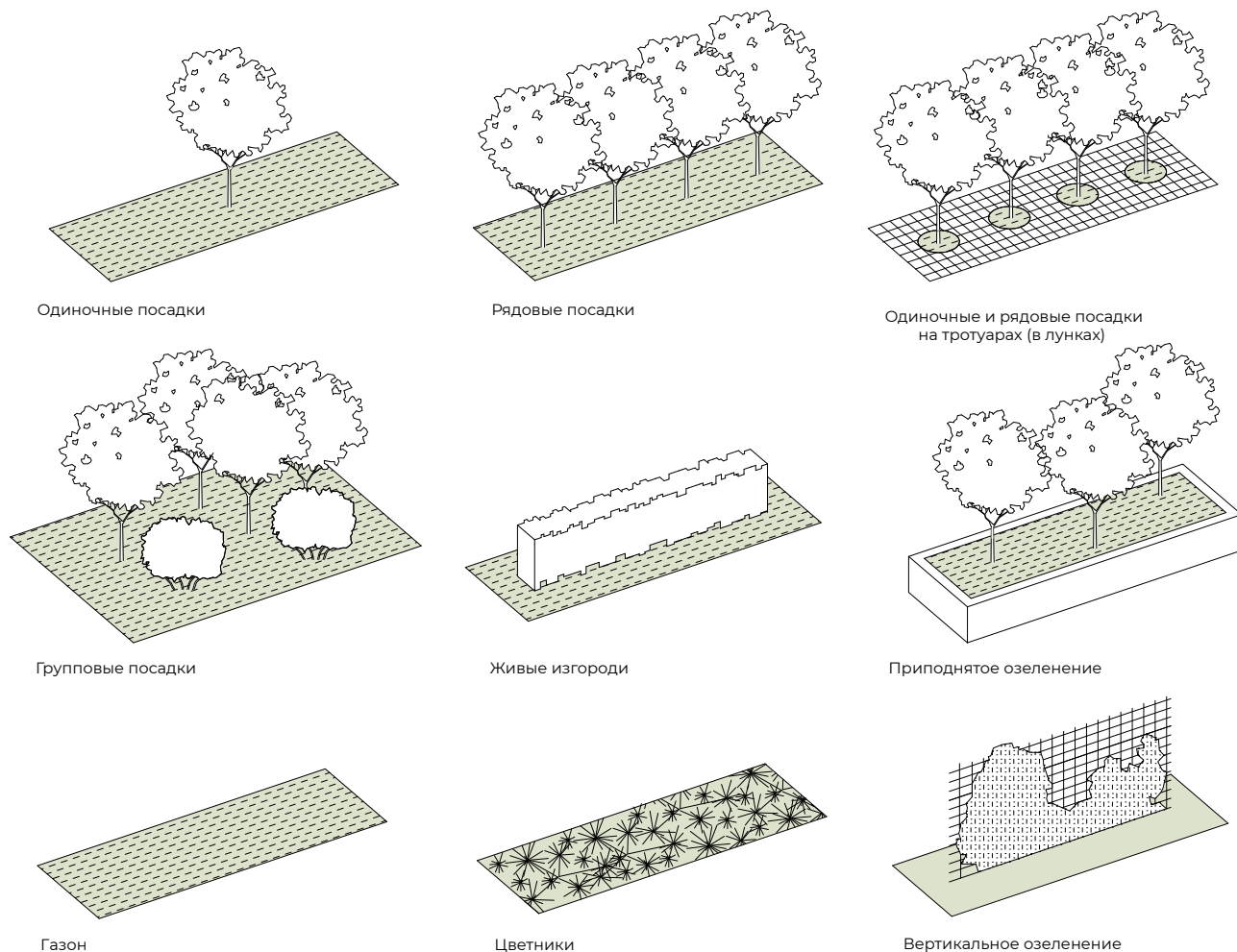
Функциональная зона	Типы покрытий	Применение
Транзитная пешеходная зона	Штучные материалы, проницаемое покрытие	Главная аллея, второстепенные аллеи, прогулочные тропы
Центральная зона	Штучные материалы	Площадки
Зона площадок для отдыха	проницаемое покрытие; спецсмесь, литой асфальтобетон, резиновое покрытие; резиновое покрытие, пгс, пщс	Пешеходные дорожки, площадки; спортивные площадки, велодорожка, беговая дорожка; детские площадки
Зона озеленения	Сыпучие материалы, щепа	Декоративное оформление элементов озеленения
Зона уличного фронта	Штучные проницаемые покрытия, асфальтобетон	Площадки, тротуар; хозяйственный проезд

3.3.3. Озеленение

Проектирование насаждений — важнейшая задача проекта благоустройства и озеленения сквера. Размещение деревьев и кустарников, открытых газонных участков и цветников должно быть взаимосвязано с расположением площадок, их размерами и конфигурацией.

При проектировании сквера необходимо учитывать его месторасположение и функциональное назначение, обеспечивать сохранение ценных ландшафтов, существующего природного рельефа, почвенного покрова, зеленых насаждений.

Основные типы насаждений в скверах:



УРОВЕНЬ ОЗЕЛЕНЕННОСТИ СКВЕРОВ ДОЛЖЕН СОСТАВЛЯТЬ:



скверы на городских площадях, перекрестках улиц площадью до 1 га 65–75 %



скверы на городских площадях, перекрестках улиц площадью более 1 га 70–80 %



в жилых районах, на жилых улицах, между домами, перед отдельными зданиями 75–85 %

Плотность размещения деревьев составляет 100–200 шт. на 1 га. в северных районах плотность посадок следует уменьшать для обеспечения солнечного освещения мест отдыха.

В озеленении сквера используются цветники и газоны, одиночные, рядовые и групповые посадки древесных растений с высокими декоративными качествами.

ПРИМЕРЫ РАСТЕНИЙ С ВЫСОКОЙ ДЕКОРАТИВНОСТЬЮ:



Деревья в группах могут размещаться на равных расстояниях, симметрично по отношению друг к другу или несимметрично (свободное расположение). Расстояние между деревьями принимают не менее ширины их кроны в зрелом возрасте.

Кустарники в группах размещаются на 0,5–3 м друг от друга, в зависимости от их величины:

- крупные (боярышник, сирень) высаживают на расстоянии 1–3 м друг от друга;
- средние (виды, и сорта роз, снежноягодник) — 0,8–1,5;
- низкие (барбарис тунберга, некоторые виды спирей) — 0,1–0,7 м.

Для того чтобы изолировать, подчеркнуть или направить потоки в транзитной пешеходной зоне, рекомендуется использовать рядовые посадки деревьев с высоким штамбом, живые изгороди из кустарников.

Расстояние между деревьями в рядовых посадках принимают 3–6 м, в зависимости от формы и размеров кроны. Расстояние между кустарниками в живых изгородях принимают:

- из высоких растений — 0,5–1 м
- из низких и средних растений — 0,3–0,4 м

Возраст высаживаемых на улицы деревьев должен быть не менее 10 лет, а кустарников — 4–5 лет.

Ассортимент растений для озеленения скверов подбирается в соответствии с природно-климатическими, антропогенными и эстетическими факторами приведен в Часть 3. Глава 2. Раздел 2.1. Ассортимент зеленых насаждений для природно-климатических условий Красноярского края.

Вдоль границ скверов в условиях непосредственного примыкания к полосе дорожного движения необходимо проектировать защитное озеленение в соответствии с Главой 5. Улица.

Особенности производства работ по озеленению приведены в Часть 3. Глава 2. Раздел 2.2. Нормы посадки зеленых насаждений.

Работы по озеленению должны выполняться только после расстилки растительного грунта, устройства проездов, тротуаров, дорожек, площадок и оград, уборки остатков строительного мусора после их строительства.

3.3.4. Парковочные места

Временное размещение транспортных средств предусматривается в зоне уличного фронта и/или вдоль улицы в буферной зоне и обеспечивается за счет организации заездных карманов для общественного транспорта и уличных односторонних автомобильных парковок. При этом устройство заездных карманов и парковок не должно создавать помехи для перемещения транс-

портных средств на полосе дорожного движения.

Нормы расчета стоянок легковых автомобилей следует принимать в соответствии СП 42.13330.2016 Градостроительство. Планировка и застройка городских и сельских поселений. Актуализированная редакция СНиП 2.07.01-89*, приложение Ж.

Организация уличных односторонних автомобильных парковок осуществляется с учетом требования доступности для маломобильных групп населения, обеспечивая при устройстве парковочных мест возможность доступа (путем организации подходов, понижения бортового камня и т. д.) как к пассажирской двери, так и двери со стороны водителя.

Разметка наносится в соответствии с ГОСТ Р 52289-2004 «Технические средства организации движения. Правила применения дорожных знаков, разметки, светофоров, дорожных ограждений и направляющих устройств»

Принципиальные схемы устройства уличных односторонних автомобильных парковок, заездных карманов и плоскостных парковок — см. Часть 3. Глава 6. Раздел 6.2 Принципиальные схемы устройства автомобильных парковок.

3.3.5. Спортивные и игровые площадки

Общие требования, предъявляемые к спортивным и игровым площадкам — см. Часть 3. Глава 3. Раздел 3.1 Игровое оборудование. Типы, технические характеристики, требования к размещению, геометрические параметры, рекомендуемые цвета по RAL, технология монтажа; Раздел 3.2 Спортивное оборудование. Типы, технические характеристики, требования к размещению, геометрические параметры,

рекомендуемые цвета по RAL, технология монтажа; Раздел 3.3 Специализированное оборудование. Типы, технические характеристики, требования к размещению, геометрические параметры, рекомендуемые цвета по RAL, технология монтажа; Раздел 3.4 Элементы площадок для игр с мячом. Типы, технические характеристики, требования к размещению, геометрические параметры, рекомендуемые цвета по RAL, технология монтажа.

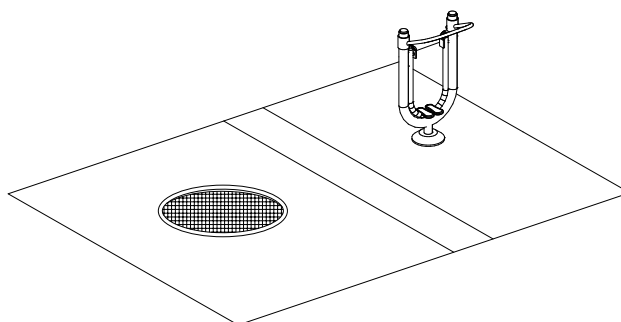
При размещении спортивных и игровых площадок в сквере необходимо учитывать его местоположение, площадь и функциональное назначение.

По основным видам и размещению спортивных и детских площадок при организации благоустройства скверов даны следующие рекомендации:

- на территории сквера игровые и спортивные площадки рекомендуется размещать в центральной зоне, зоне площадок для активного отдыха;
- на территории сквера в зависимости от местных условий рекомендуется применять следующие виды площадок:

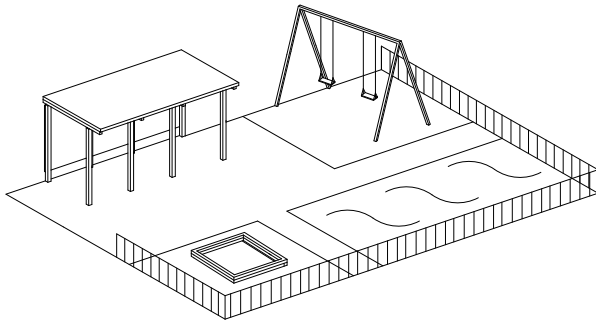
Мини-площадка попутного использования (на 1-2 человека)

Использование минимального набора игрового или спортивного оборудования для обеспечения кратковременного занятия или игры по пути следования. Варианты оборудования: одиночный тренажер, качеля-пружина, батут и т.д.



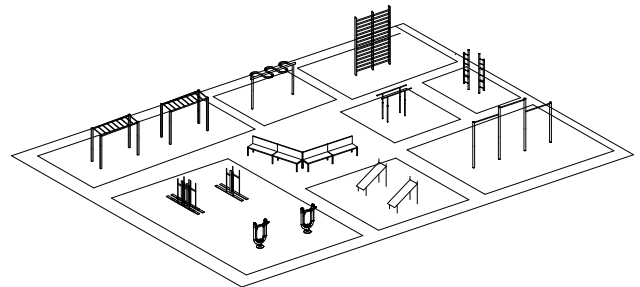
Детская площадка одной возрастной группы

Специально оборудованная территория, предназначенная для отдыха и игры детей, включающая в себя оборудование и покрытие детской игровой площадки; предназначена для организации игры определенной возрастной категории.



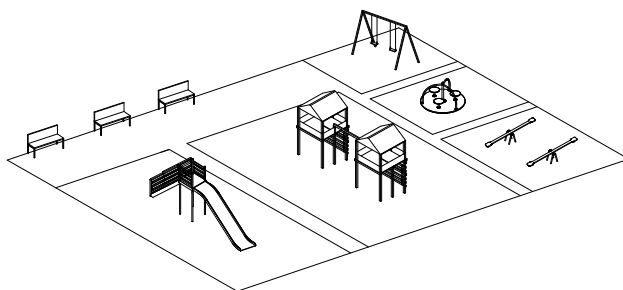
Спортивная площадка специального назначения

Площадка для воздушно-силовой атлетики различной направленности (площадка для занятий легкой атлетики, площадка для воркаута, скейтплощадка).



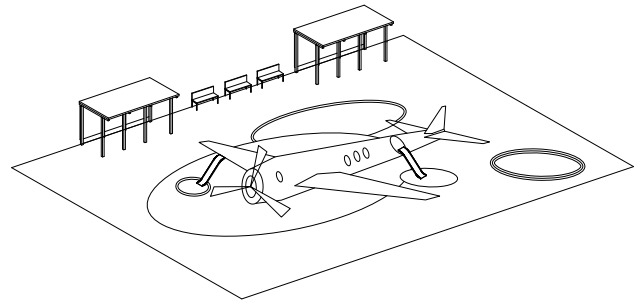
Детская площадка комбинированного типа

Специально оборудованная территория, предназначенная для отдыха и игры детей, включающая в себя оборудование и покрытие для организации игровой зоны смешанных возрастных групп.



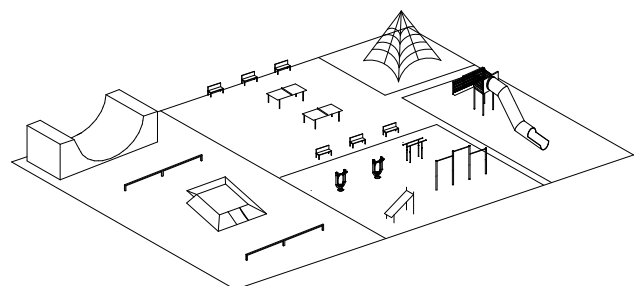
Тематическая детская площадка

Комплексная зона игры детей с образно-тематической направленностью.

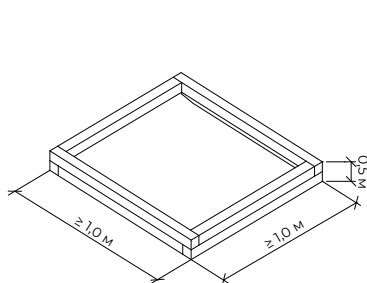


Спортивно-игровой комплекс

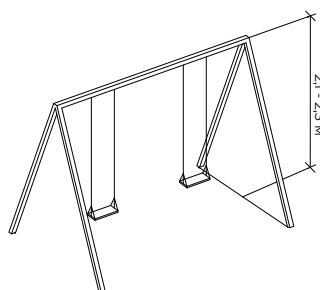
Комплексно организованная территория детской игровой зоны, совмещенная со спортивными площадками.



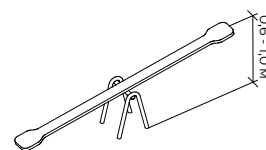
При организации детской игровой зоны рекомендуется применять следующие виды оборудования:



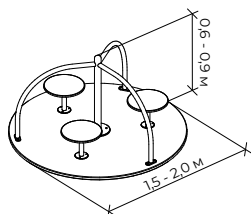
Песочница



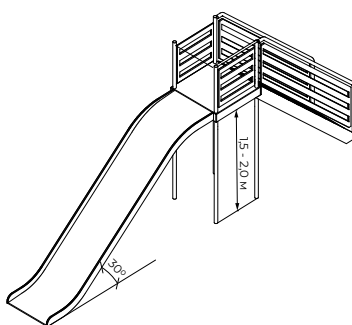
Качели



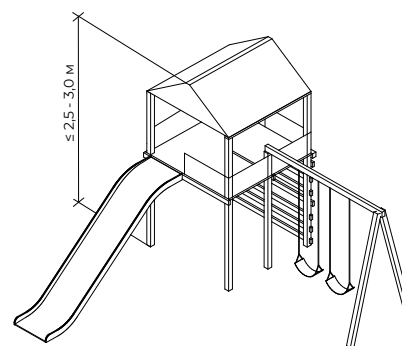
Качалка



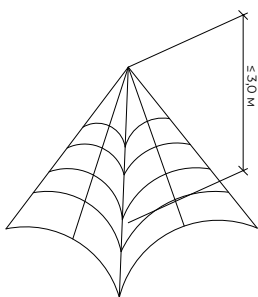
Карусель



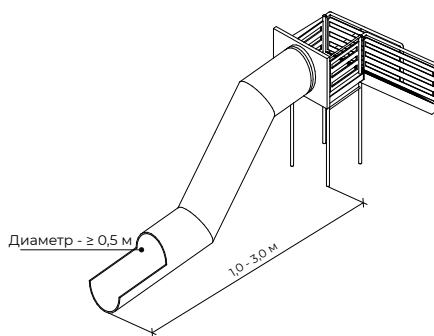
Горка



Игровой комплекс



Канатная паутина

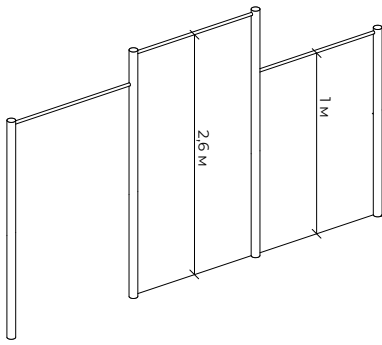


Игровой тоннель

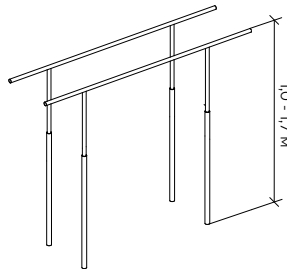
Элементы игровых и спортивных площадок должны размещаться так, чтобы избежать совпадения главных путей перемещения по территории сквера.

На территории сквера при организации игровых площадках необходимо предусматривать навесы для защиты от ветра, осадков и прямых солнечных лучей.

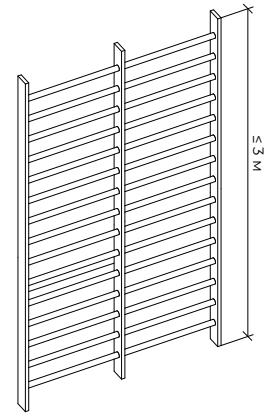
При организации спортивной зоны рекомендуется применять следующие виды оборудования:



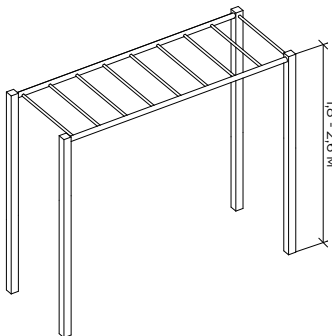
Турник



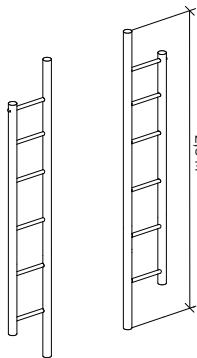
Параллельные брусья



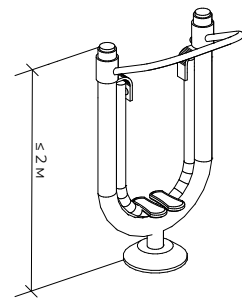
Шведская стенка



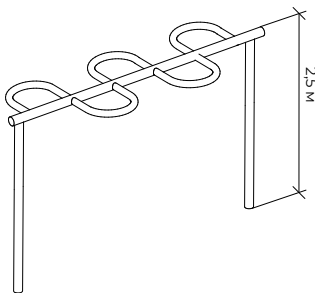
Рукоход



Пилон

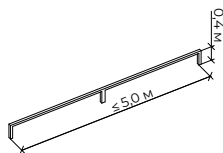


Уличный тренажер

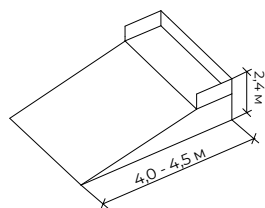


Змейка

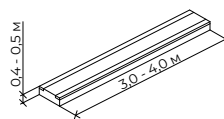
При размещении площадок со специальным спортивным оборудованием рекомендуется применять следующие виды оборудования:



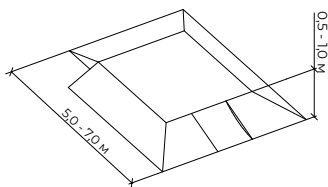
Рейл



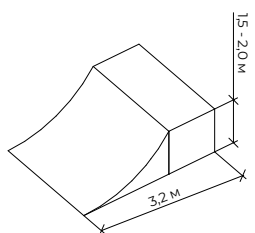
Разгонная горка



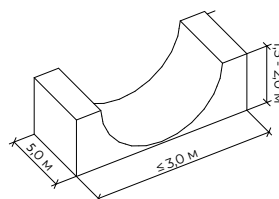
Грайнд-Бокс



Фанбокс



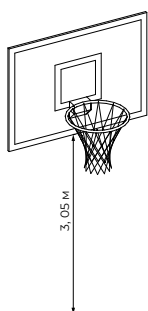
Квотерпайп



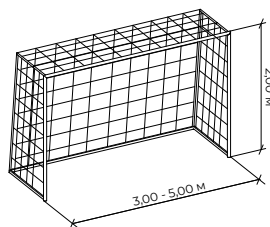
Рампа

На всех площадках должны быть предусмотрены условия беспрепятственного и удобного передвижения маломобильных групп населения с учетом требований

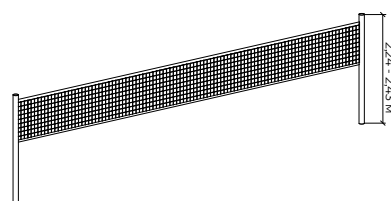
градостроительных норм. При размещении площадок для игр с мячом рекомендуется применять следующие виды оборудования:



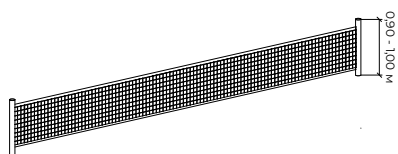
Баскетбольное кольцо



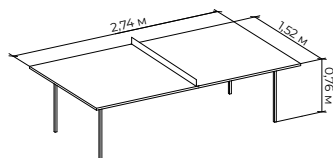
Ворота



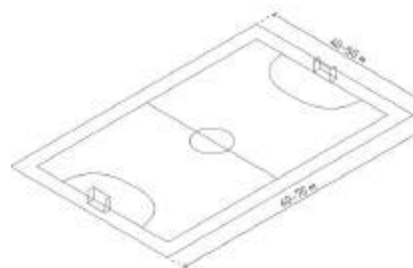
Волейбольная сетка



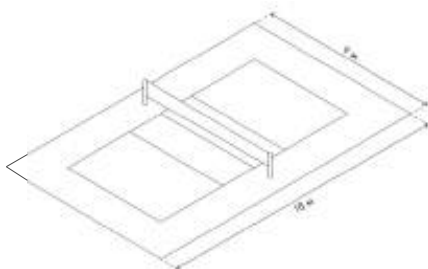
Теннисная сетка



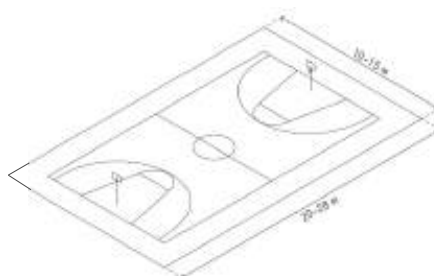
Площадка для настольного тенниса



Поле для игры в футбол



Волейбольное поле



Баскетбольная площадка

3.3.6. Освещение

Общие требования, предъявляемые к освещению, приведены в части 3. Глава 4. Раздел 4.1. Освещение. Технические характеристики, геометрические параметры, технология монтажа.

Устройство осветительного оборудования в пешеходной зоне осуществляется с учетом требований по показателям освещенности пешеходных зон СП 52.13330.2016 Естественное и искусственное освещение. Актуализированная редакция СНиП 23-05–95*.

При организации функционального (утилитарного) освещения в границах пешеходной зоны используются опоры средней высоты (архитектурные фонари). Рекомендуемая высота опоры 3,5 м с шагом 10–15 м.

Рекомендуется выбирать опоры, выполненные из стали или алюминия с порошковой окраской в темно-серый цвет с матовой фактурой.

Рекомендуется применять цоколь с максимальным диаметром — \varnothing 350 мм, диаметр верхней части — \varnothing 250 мм, высотой 0,7–0,8 м. Точный размер диаметра цоколя подбирается в зависимости от диаметра опоры.

Опоры размещаются на расстоянии от края бордюра — не менее 0,3 м. Опоры рекомендуется оснащать от одного до двух светильников с направленным распределением света.

Рекомендуются торшерные или подвесные светильники с натриевыми и металлогалогенными источниками света, а также светодиодными модулями.

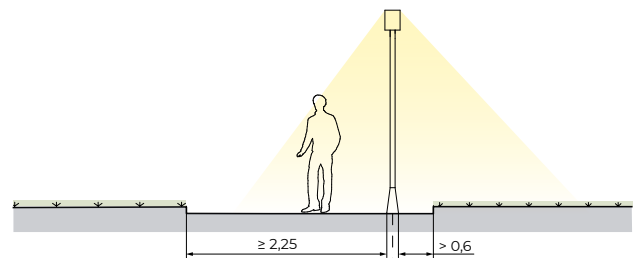
Для освещения велосипедных дорожек, при их наличии в сквере, рекомендуется использовать опоры, применяемые для пешеходной зоны.

Рекомендуется использовать светильники рассеянного или отраженного света с габаритной яркостью не более 6000 кд/м² для поддержания визуального комфорта пешеходов и отсутствия слепящего эффекта. Цветовая температура не более 3000 К (теплый белый), индекс цветопередачи CRI — не менее 80.

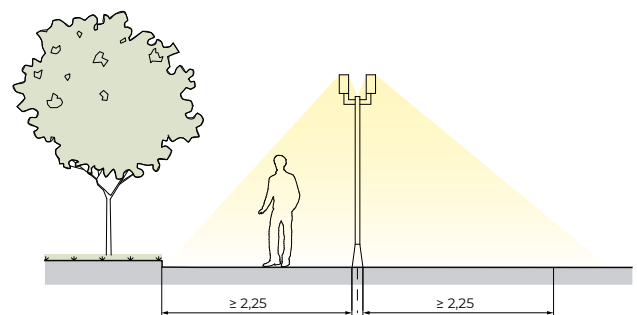
В конструкцию опоры допускается включение таких объектов городского декора, как часы, флажки, информационные и рекламные конструкции и иные декоративно-функциональные элементы.

Запрещается использование светильников с распределением яркости в верхнюю полусферу свыше 15%, для исключения светового загрязнения.

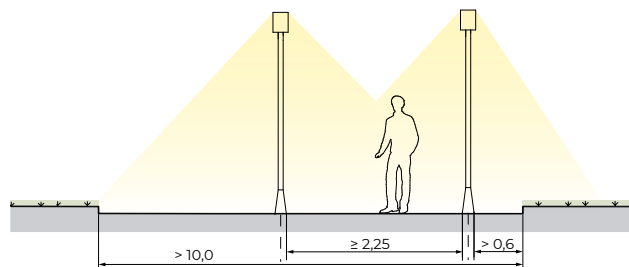
Принципиальные схемы организации функционального (утилитарного) освещения в границах пешеходной зоны сквера (илл. 3.5–3.7):



ИЛЛ. 3.5. ОДНОСТОРОННЯЯ СХЕМА РАСПОЛОЖЕНИЯ ОПОР ОСВЕЩЕНИЯ



ИЛЛ. 3.6. ОСЕВАЯ СХЕМА РАСПОЛОЖЕНИЯ ОПОР ОСВЕЩЕНИЯ

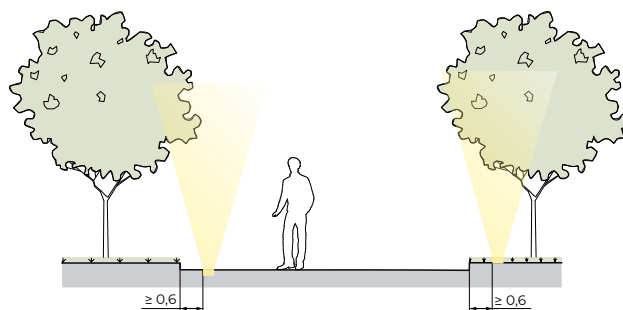


Илл. 3.7. ДВУХРЯДНАЯ ПРЯМОУГОЛЬНАЯ СХЕМА РАСПОЛОЖЕНИЯ ОПОР ОСВЕЩЕНИЯ

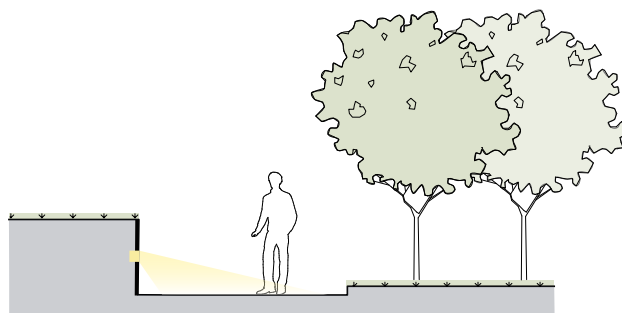
Для организации архитектурно-художественного освещения могут использоваться следующие виды оборудования:

- грунтовые светильники, встроенные в пешеходный тротуар;
- осветительное оборудование, встроенное в дорожное ограждение;
- оборудование для освещения навигационных элементов и рекламы;
- оборудование для освещения велосипедных дорожек;
- оборудование для освещения подпорных стенок и лестниц;
- оборудование для освещения зеленых насаждений, ландшафтных композиций и технических сооружений;
- оборудование для освещения некапитальных объектов;
- оборудование для освещения скульптурных композиций.

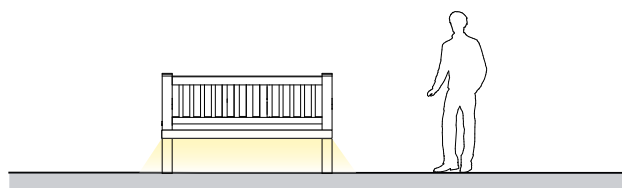
Схемы размещения оборудования для организации архитектурно-художественного освещения представлены иллюстрациями 3.8–3.11.



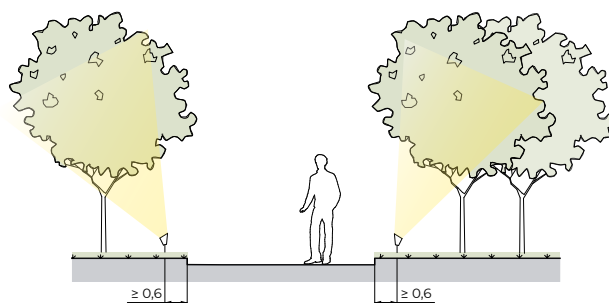
Илл. 3.8. ОСВЕЩЕНИЕ, ВСТРОЕННОЕ В МОЩЕНИЕ



Илл. 3.9. ОСВЕЩЕНИЕ, ВСТРОЕННОЕ В ПОДПОРНУЮ СТЕНКУ



Илл. 3.10. ОСВЕЩЕНИЕ, ВСТРОЕННОЕ В УЛИЧНУЮ МЕБЕЛЬ



Илл. 3.11. ОСВЕЩЕНИЕ ЗЕЛЕНых НАСАЖДЕНИЙ

Для освещения мест предназначенных для отдыха людей, а также сезонных коммерческих функций (сезонные кафе, площадки и нестационарные торговые объекты) рекомендуется использовать:

- опоры средней высоты, комплектованные торшерными и подвесными светильниками с натриевыми и металлогалогенными источниками света, а также светодиодными модулями;

- ландшафтные светильники на металлических стойках высотой 0,5–1 м.

В скверах на городских улицах и площадях общегородского и районного значения, а также в скверах перед общественными зданиями и сооружениями массового помещения, малые архитектурные формы, предназначенные для отдыха людей, рекомендуется оборудовать элементами декоративной подсветки, размещаемыми на специальных закладных деталях с учетом обеспечения безопасности людей и животных и удобства эксплуатации

Подсветка деревьев и кустарников в зоне озеленения может осуществляться:

- ландшафтными светильниками, встраиваемыми в грунт с помощью закладных конструкций;
- ландшафтными светильниками на металлических стойках высотой 0,5–1 м;
- опорами освещения высотой не более 9 м с несколькими регулируемыми светильниками на разной высоте.

Во избежание светового загрязнения лиственные деревья и кустарники рекомендуется освещать только в сезон, когда на них есть листва.

В случае расположения в сквере площадок для активного отдыха и занятий спортом, эту территорию следует оснащать дополнительной опорой освещения, устанавливаемой в стороне от игрового или спортивного оборудования.

3.3.7. Места для сидения

Общие требования, предъявляемые к местам для сидения, приведены в Части 3. Глава 5. Раздел 5.1 Места для сидения. Типы, технические характеристики, требования к размещению, геометрические

параметры, рекомендуемые цвета по RAL, технология монтажа.

По основным видам и размещению мест для сидения при организации благоустройства скверов даны следующие рекомендации:

- на территории скверов рекомендуется размещать разнообразные места для кратковременного отдыха населения в транзитной пешеходной, центральной, зоне площадок для отдыха и фронта застройки;
- в транзитной пешеходной зоне рекомендуется размещение мест для сидения с интервалом ≤ 20 метров не препятствующим пешеходному движению, в виде одиночно стоящих сидений (тип стул, скамья без спинки, скамья со спинкой и подлокотниками), а так же в виде места для сидения на подпорной стенке в размерах согласно проектной документации;
- в скверах между жилыми домами рекомендуется организовывать зону тихого отдыха, мест для общения;
- в центральной и буферной зоне рекомендуется размещение разнообразных мест для сидения в зависимости от функции: для организации тихого отдыха на площадях — в виде одиночно стоящих мест для сидения; для организации группового общения в виде формирования микропространств сгруппированными местами сидения, а также местами для сидения на подпорной стенке;
- в зоне фронта застройки рекомендуется для возможности кратковременного отдыха рекомендуется обустройство наклонной поверхности (скамья для опирания) на высоте 0,66–0,75 м, а также в виде одиночно стоящих сидений;
- на детских площадках места для сидения рекомендуется размещать за

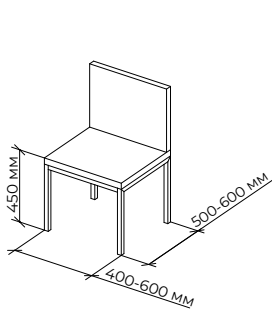
пределами зоны безопасности игрового и спортивного оборудования;

- по возможности стилистические решения мест для сидения должны соответствовать архитектурно-планировочной организации сквера;
- рекомендуется установка рядом с местом сидения места для остановки дет-

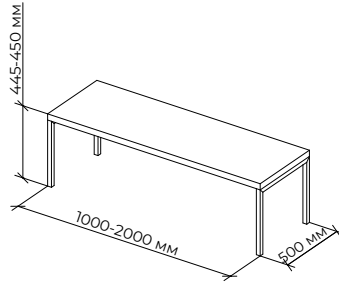
ских колясок и инвалидных кресел;

- места сидения по возможности рекомендуется дополнять мероприятиями организации микроклиматического комфорта
- установка навесов, элементов озеленения, фонтанов, и т.д.

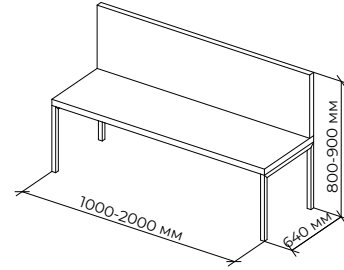
На территории сквера рекомендуется размещать следующие виды мест для сидения:



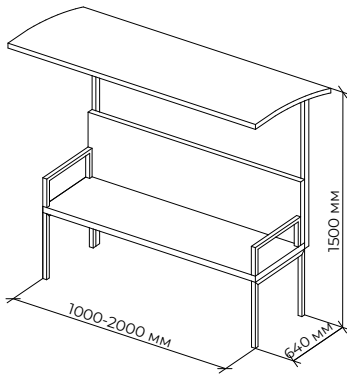
Стул



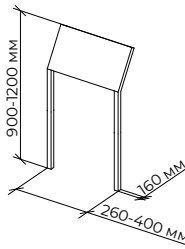
Лавка (скамья без спинки)



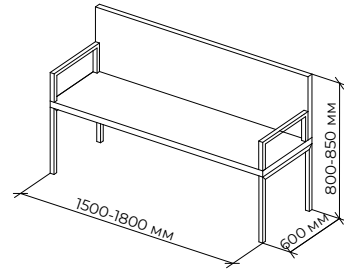
Скамья со спинкой



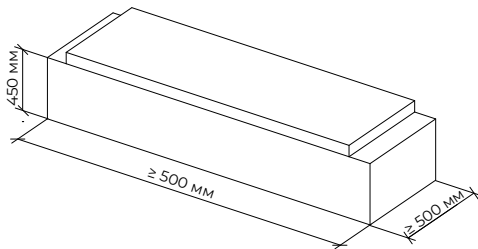
Скамья с навесом



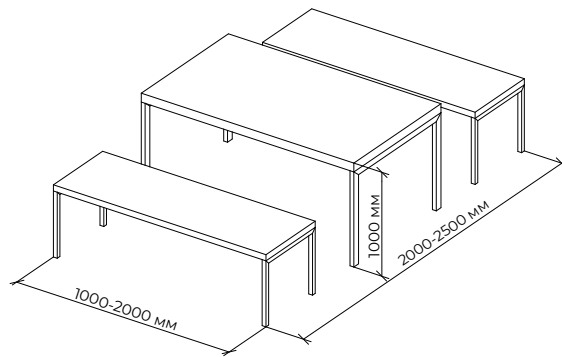
Скамья для опирания



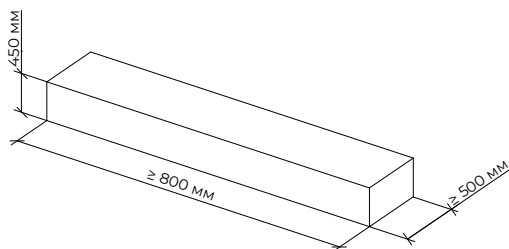
Скамья с подлокотниками



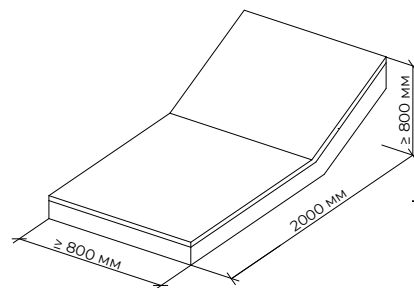
Место для сидения на опорной стенке



Пикниковый стол с лавками



Место для сидения



Лежак

3.3.8. Урны

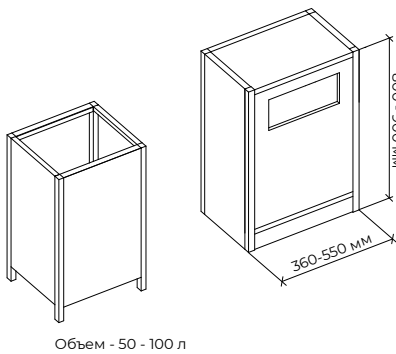
Общие требования, предъявляемые к урнам, приведены в Части 3. Глава 5. Раздел 5.2 Урны. Типы, технические характеристики, требования к размещению, геометрические параметры, рекомендуемые цвета по RAL, технология монтажа.

К основным видам и размещению урн при организации благоустройства скверов даны следующие рекомендации:

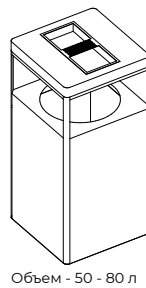
- на территории скверов рекомендуется размещать урны в центральной, буферной зоне, транзитной пешеходной зоне и зоне фронта застройки;
- на территории сквера рекомендуется применять малые контейнеры (менее 0,5 куб.м) с интервалом при расстановке основных пешеходных коммуникациях — не более 60 м;
- в центральной зоне рекомендуется размещать урны рядом с местами сидения с расстоянием $\geq 0,5$ м от этих объектов;
- в местах для курения урны должны оборудоваться пепельницами;

- по возможности стилистические решения урн должны соответствовать архитектурно-планировочной организации площадей;
- элементы для сбора мусора должны быть размещены так, чтобы не препятствовать основному пешеходному потоку;
- на территории скверов возможно устройство урн для отдельного сбора мусора в центральной зоне, в местах организации кафе;
- в местах, где разрешен выгул домашних животных рекомендуется размещение урна для отходов жизнедеятельности животных;
- в буферных зонах сквера рекомендуется размещение контейнеров промежуточного сбора отходов.

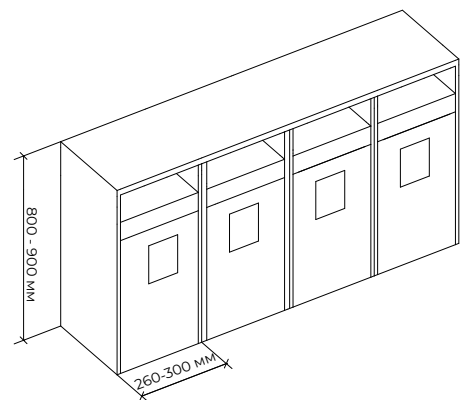
На территории сквера рекомендуется размещать следующие виды урн:



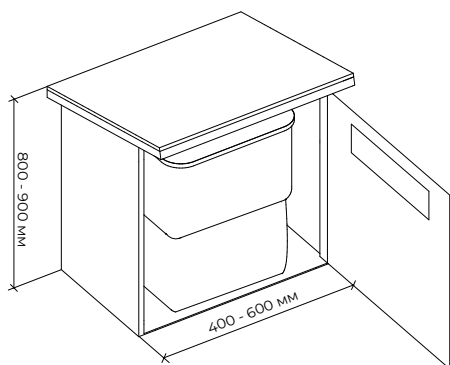
Урны



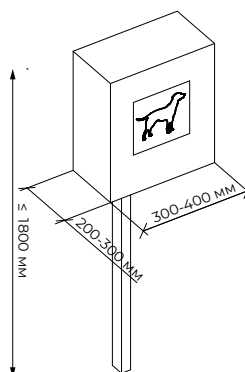
Урна с пепельницей



Урны для отдельного сбора мусора



Контейнер промежуточного
сбора отходов



Урна для отходов
жизнедеятельности животных

3.3.9. Оборудование для микроклиматического комфорта

Общие требования, предъявляемые к оборудованию для микроклиматического контроля, приведены в части 3. Глава 5. Раздел 5.3 Места для микроклиматического комфорта. Типы, технические характеристики, требования к размещению, геометрические параметры, рекомендуемые цвета по RAL, технология монтажа.

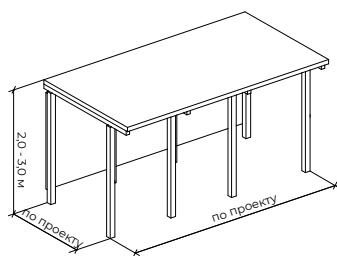
По основным видам и размещению оборудования для организации микроклиматического комфорта при организации благоустройства скверов даны следующие рекомендации:

- на территории скверов рекомендуется размещать разнообразные типы оборудования для создания условий микроклиматического комфорта;
- в скверах между жилыми домами рекомендуется организовывать зону тихого отдыха, мест для общения;
- рекомендуется размещение навесов для организации теневого микроклимата и ветрозащиты. Навес должен иметь наклон к югу и свес на западной и восточной сторонах. Навесы рекомендуется совмещать с местами для сидения;
- для организации комфортного транзитного движения рекомендуется устрой-

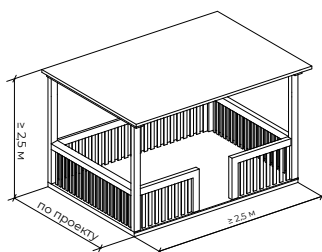
ство пергол и навесов сопровождающих пешеходное движение;

- для организации отдыха населения рекомендуется размещать беседки в центральной зоне, преимущественно на территории тихого отдыха;
- в центральной зоне рекомендуется располагать сухие фонтаны на открытых пространствах с полностью замощенной поверхностью. При формировании сухих фонтанов, встроенных в покрытия, рекомендуется обустроить свободные для движения пешеходов зоны шириной 2–3 м;
- на территории проведения праздников, временных ярмарок необходимо организовывать навесы и торговые беседки, в этом месте устанавливаются не стационарные (мобильные) объект торговли — палатка, павильоны, выносные лотки, фудтраки и пр.;
- по возможности стилистические решения оборудования для микроклиматического комфорта должны соответствовать архитектурно-планировочной организации скверов;
- устройство мест микроклиматического комфорта должно быть организовано с учетом доступа маломобильных групп населения, при этом площадки остановки должны быть $\geq 1,5 \times 1,5$ м;

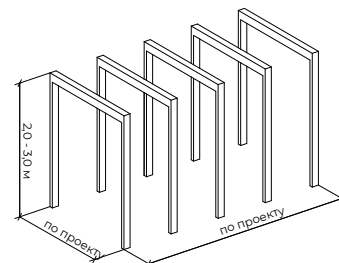
На территории сквера рекомендуется размещать следующие виды оборудования для микроклиматического комфорта:



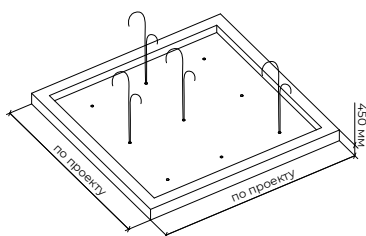
Навес



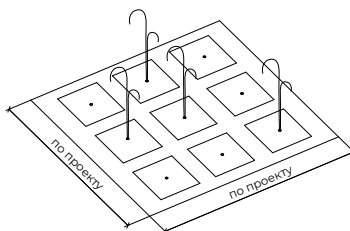
Беседка



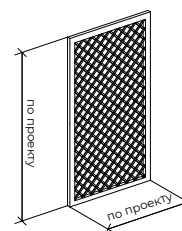
Пергола



Фонтан



Сухой фонтан



Декоративная стенка

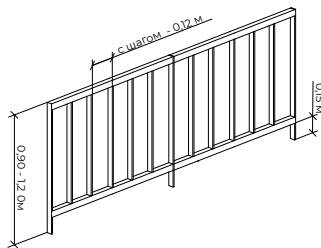
3.3.10. Ограждения

Общие требования, предъявляемые к ограждениям приведены в Часть 3. Глава 5. Раздел 5.4 Ограждения. Типы, технические характеристики, требования к размещению, геометрические параметры, рекомендуемые цвета по RAL, технология монтажа.

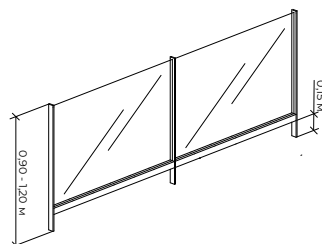
По основным видам и размещению ограждений при организации благоустройства скверов даны следующие рекомендации:

- на территории скверов ограждения рекомендуется размещать в зоне проезжей части улицы, в буферной зоне, в центральной зоне, и зоне уличного фронта;
- в зоне примыкания сквера к проезжей части улицы рекомендуется размещать ограждения в местах сопряжения пешеходных путей с проезжей частью без светофорного регулирования при интенсивности движения 750–1000 чел/ч;
- на территории сквера при устройстве ограждений в качестве обозначения тематических зон, площадках, ярмарок, зоны сезонного кафе, рекомендуется использовать ограждения в виде живой изгороди, декоративных стенок (возможно с элементами озеленения), перегородок или низких декоративных, условных ограждений. При этом следует соблюдать проход вдоль кафе не менее 2 м;
- высоту пешеходных ограждений рекомендуется принимать — 0,9–1,1 м, шаг элементов заполнения секций ограждений $\leq 0,12$ мм для предотвращения прохода детей, животных. Высота нижней продольной перекладины $\leq 0,15$ мм;
- на территориях скверов сельских поселений при организации ограждений палисадников жилых домов, примыкающих к пешеходной части улицы, рекомендуется применять единую высоту, цвет, материал ограждения;
- рекомендуется размещать ограждения на территории газона с отступом от границы примыкания порядка 0,2–0,3 м;

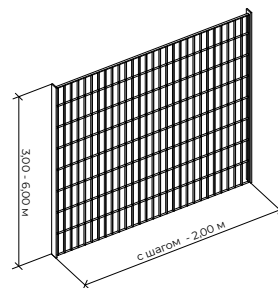
На территории сквера рекомендуется размещать следующие виды ограждений:



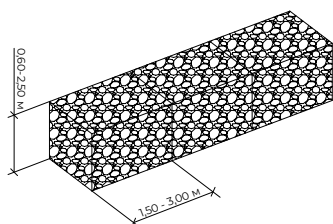
Ограждение пешеходное со стойками



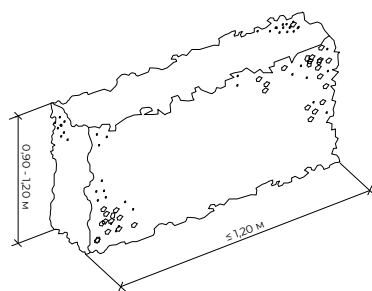
Ограждение пешеходное светопрозрачное



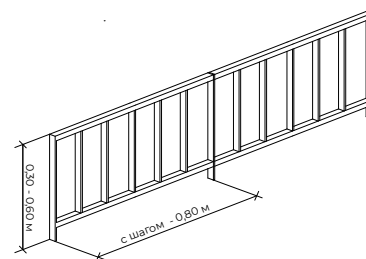
Ограждение территории спортивной площадки



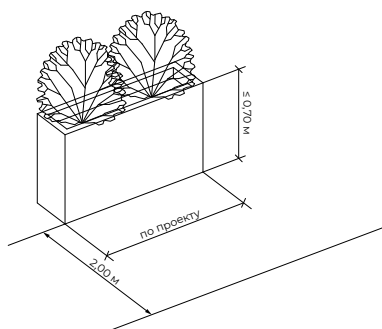
Ограждение территории габионной конструкции



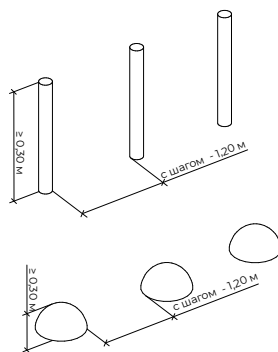
Ограждение в виде живой изгороди



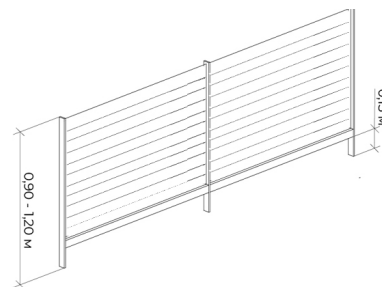
Низкие декоративные ограждения



Ограждение кафе и других пространств



Условное ограждение



Ограждение палисадников частного сектора

3.3.11. Общие туалеты

Общие требования, предъявляемые к общественным туалетам, приведены в части 3. Глава 5. Раздел 5.5 Общественные туалеты. Типы, технические характеристики, требования к размещению, геометрические параметры, рекомендуемые цвета по RAL, технология монтажа.

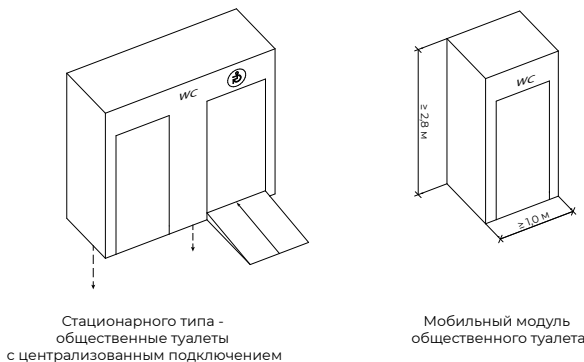
По основным видам и размещению общественных туалетов при организации благоустройства скверов даны следующие рекомендации:

- общественные туалеты необходимо размещать на территории сквера в буферной зоне в доступности одного от другого не более 500 м;
- общественные туалеты должны быть огорожены элементами озеленения или декоративными стенками;
- на территории сквера рекомендуется устанавливать освещенные, хорошо читаемые указатели «туалет»;
- общественный туалет может быть подсоединен к сетям водоснабжения, ка-

нализации и отопления; при отсутствии возможности подключения к городским коммуникациям для обслуживания отдельных объектов небольшой мощности допускается временная установка мобильных туалетных кабин без устройства выгреба. в этих случаях размещение туалетов допускается на расстоянии не менее 25 м от объекта и 50 м от жилых и общественных зданий;

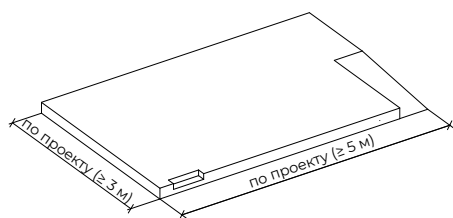
- территория вокруг общественного туалета должна быть заасфальтирована или выложена плиткой с уклоном для отвода поверхностных вод и озеленена.

На территории сквера рекомендуется размещать следующие виды общественных туалетов:



3.3.12. Стационарные сцены

Общие требования, предъявляемые к стационарным сценам, приведены в части 3. Глава 5. Раздел 5.6 Стационарные сцены. Типы, технические характеристики, требования к размещению, геометрические



Стационарная сцена подиумного типа без навеса

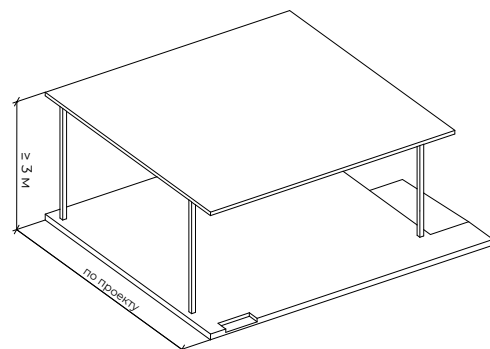
параметры, рекомендуемые цвета по RAL, технология монтажа.

При размещении стационарной сцены в сквере необходимо учитывать его местоположение, площадь и функциональное назначение.

По размещению стационарных сцен при организации благоустройства скверов даны следующие рекомендации:

- для организации массовых мероприятий населения и привлечения к культурной жизни населенного пункта на территориях скверов рекомендуется размещение стационарных сцен подиумного типа без навеса в центральной зоне;
- при организации сцены часть площадки следует выделять под зрительскую зону. По периметру этой зоны устраиваются проходы шириной не менее 1,2 м;
- к части площадки с функцией сцены необходимо подводить инженерные коммуникации для подключения электрооборудования;
- сцена должна иметь возвышенность не менее 0,5 м, позволяющей обеспечить угол видимости с расстояния;
- доступ на подиум сцены должен быть обеспечен с учетом доступа для маломобильных групп населения.

На территории сквера рекомендуется размещать следующие виды стационарных сцен:



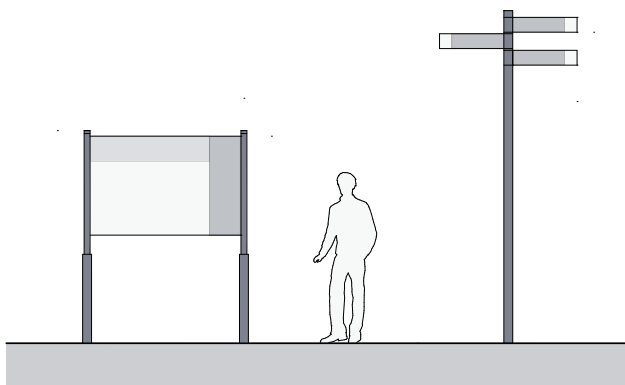
Стационарная сцена подиумного типа с навесом

3.3.13. Элементы навигации

Общие требования, предъявляемые к элементам навигации и их размещению приведены в Части 3. Глава 5. Раздел 5.7 Элементы навигации. Типы, технические характеристики, требования к размещению, геометрические параметры, рекомендуемые цвета по RAL, технология монтажа.

В скверах рекомендуется использовать такие типы навигации, как:

- информационный стенд с картой района (карта вид сверху с указанием всех локаций, объектов, ориентиров и места нахождения пользователя);
- информационный стенд, в котором описана история или интересные факты места;
- стрелочный указатель (илл. 3.12).



Илл. 3.12. ЭЛЕМЕНТЫ НАВИГАЦИИ: СТРЕЛОЧНЫЕ УКАЗАТЕЛИ, ИНФОРМАЦИОННЫЕ СТЕНДЫ.

Информационно-навигационные конструкции рекомендуется размещать в транзитной пешеходной и центральной зонах.

При размещении элементов навигации в зоне озеленения, необходимо соблюдать:

- минимальный отступ от деревьев — 3 м;
- деревья и кустарники, а также другие элементы благоустройства не должны перекрывать видимость данных стел;
- рекомендуемые размеры свободной площадки перед информационным экраном — не менее 1,2 м.

Устройство информационно-навигационных конструкций на пешеходных транзитах возможно при условии обеспечения на пешеходном тротуаре полосы пешеходного движения шириной не менее 2,25 м.

Пространство перед элементами навигации, с информационных сторон, должно составлять не менее 1,2 м, для комфортного доступа людей.

При организации велодорожек, в целях повышения безопасности движения, рекомендуется применять наземную навигацию на мощении, которая указывает на четкое зонирование и помогает развести потоки пешеходные с потоками велосипедистов.

**ГЛАВА 4.
ПАРК (ЦЕНТРАЛЬНЫЙ)**

ГЛАВА 4. ПАРК (ЦЕНТРАЛЬНЫЙ)

4.1. Типология и характеристика пространства

Парк — общественно-рекреационная территория, предназначенная для продолжительного, в течение дня, отдыха населения, как правило, в природном окружении, а также для проведения массовых мероприятий.

По своему функциональному назначению парки подразделяются на многофункциональные и специализированные (спортивный, мемориальный, детский и т.д.).

В зависимости от месторасположения в планировочной структуре населенных мест парки подразделяются:

- на центральные (общегородские);
- планировочных районов.

Далее будет рассматриваться один тип парка — многофункциональный центральный, — с обязательным указанием особенностей для сельских поселений.

Многофункциональный общественный парк предлагает разносторонний отдых, рассчитанный на посетителей различных категорий и возрастов.

Согласно СП 42.13330.2016 «Градостроительство. Планировка и застройка городских и сельских поселений. Актуализированная редакция СНиП 2.07.01-89*» нормируется время доступности городских (центральных) парков — не более 20 мин. Расстояние между жилой застройкой и границей парка принимается не менее 50 м. Площадь территории городского парка следует принимать не менее 15 га. На

основе опыта создания парков в городах России минимальная площадь многофункционального парка условно установлена в 25 га. При создании в парке полного комплекса устройств и сооружений в условиях, приближающихся к природным, площадь многофункциональных парков в крупных городах должна составлять не менее 50 га.

Сельские парки отличаются от городских по своим размерам. Нередко сельские парки размещаются на участках площадью в 1,5–2 га.

При разработке проекта многофункционального парка необходимо рассчитывать его размеры в зависимости от общей градостроительной ситуации, количества проживающего населения. Общая площадь парка зависит от средней нормы площади на 1 посетителя. По расчетным данным, норма на одного посетителя в парке должна составлять в среднем 50–60 м², оптимально — 100 м². Размеры территорий парка определяются специальным расчетом посещаемости. Количество посетителей парка, одновременно находящихся на его территории, условно принимается в 5–8 % от численности населения населенного пункта. При расчетах нагрузки и размеров отдельных участков парка вводится специальный коэффициент сменности посетителей. Такой коэффициент принимается в размерах 1,5–2,0 для городских парков. в дни празднеств, больших соревнований и крупных мероприятий количество посетителей увеличивается в 1,5–2,0 раза. Зимой количество посетителей снижается в 2-3,

весной и осенью — в 3-4 раза. Как правило, дети составляют до 20 % общего количества посетителей парка.

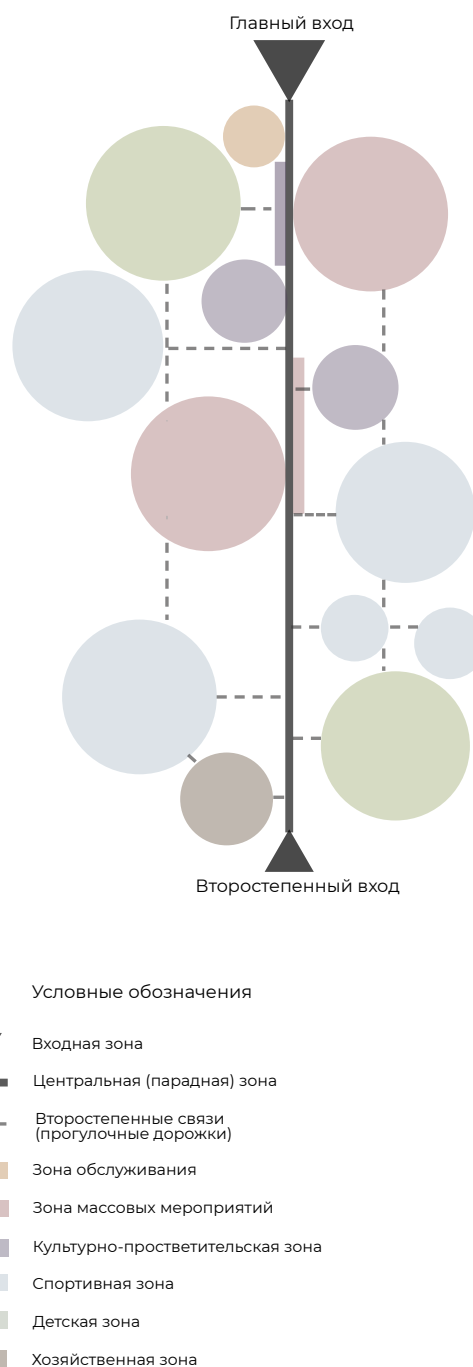
Максимально допустимая рекреационная нагрузка на территорию центрального многофункционального парка должна быть не более 100 чел./га. Такой норматив обусловлен тем, что при увеличении нагрузки происходит повреждение элементов планировки и растительности.

4.2. Функционально-планировочное зонирование парка

Районирование территории парка необходимо вести на основе градостроительной ситуации, особенностей ландшафта местности (ландшафтного анализа), анализа природно-климатических условий, исходя из конфигурации участка, очередности освоения территории, содержания самих секторов и выбранной системы входов в парк.

При зонировании территории, как правило, следует выделять следующие зоны в процентном соотношении от общей площади территории парка:

- зона входная — до 1%,
- зона обслуживания — 1- 2%,
- зона хозяйственная — 1-2%,
- культурно-просветительская зона — 3-8%,
- зона тихого отдыха — до 40%,
- зона активного отдыха и проведения массовых мероприятий — 5–17%,
- спортивная зона– 10–20%,
- зона отдыха детей — 5–10%,
- зона озеленения (до 70%),
- центральная (парадная) зона — 3-5% (илл. 4.1).



Илл. 4.1. СХЕМА ПРИМЕРНОГО ВЗАИМНОГО РАСПОЛОЖЕНИЯ ФУНКЦИОНАЛЬНЫХ ЗОН В ЦЕНТРАЛЬНОМ ПАРКЕ

Площадь застройки не должна превышать 7-10 % территории парка.

В зависимости от местных условий в парке может преобладать одна или две зоны за счет сокращения площади других, но при сохранении минимальных размеров зоны тихого отдыха. в небольших по размерам парках (менее 30 га) предпочтительнее не рассредоточенное размещение парковых сооружений, а создание единого паркового центра, приближенного к главному входу — компактной центральной парадной зоны.

Функциональный профиль парка и его архитектурно-ландшафтный облик не должны регламентироваться, определяются индивидуально, в соответствии с многообразными местными условиями, размерами парка и характером формирования всей системы мест отдыха населенного пункта.

4.3. Типовые решения по комплексному благоустройству

4.3.1. Основные требования к организации функциональных зон

Входная зона располагается непосредственно на входе в парк. Размещение входных зон должно соответствовать планировочной структуре окружающей застройки и направления потоков движения посетителей, с обязательным выделением главного входа и дополнительных (второстепенных). Во входной зоне могут быть размещены информационный центр, кассовые павильоны, телефон. Киоски питания могут быть сосредоточены у главного входа или рассредоточены по всей территории. Перед парком предусматривается площадь для остановок общественного транспорта, распределения посетителей и стоянки автомашин. Положение дополнительных входов увязывается с подводящими к парку улицами и бульварами.

Центральная (парадная) зона — это, как правило, главная аллея парка, с которой имеют пешеходно-тропиночную связь абсолютно все зоны парка. На главной аллее могут проходить массовые мероприятия, поэтому она должна иметь достаточную ширину с учетом сохранения транзитного пешеходного движения (3(5)-10 м). с учетом круглогодичного использования парка сооружения, которые эксплуатируются и зимой, должны располагаться недалеко от центральной парадной зоны.

Зона обслуживания. Этот сектор может быть рассредоточен по всей территории парка. Предназначен для размещения кафе с площадками на открытом воздухе (2 м² на посетителя, на 50 мест 2-3 на территории парка), кассовых, информационных (справочных) павильонов, туалетов (из расчета 1 место на 150 мужчин и 1 место на 200 женщин).

Зона хозяйственная может включать в себя здание управления (административно-хозяйственная зона) и хозяйственный двор с мастерскими и гаражом. Для хозяйственной зоны отводится участок на периферии парка со своим выездом на прилегающую улицу.

Культурно-просветительская зона предназначена для размещения объектов для культурно-просветительской работы: проведение периодических и постоянных выставок на воздухе и в специальных выставочных павильонах (из расчета 3 м² на посетителя), мастер-классов; размещение библиотек — читален (2 м² на человека), памятников, стендов, выставок, — которые могут быть устроены как на отдельных площадях, так и на главных и второстепенных аллеях.

Зона тихого отдыха занимает большую часть парка и предназначена в основном для прогулок. Ширина аллей и прогулочных

дорожек принимается от 1,5 до 5 м. в этой зоне исключается размещение каких-либо сооружений, за исключением малых архитектурных форм и оборудования для микроклиматического комфорта. При условии проведения необходимых мер по защите растительности может быть организован отдых на газонах, под деревьями, на полянах. Зона тихого отдыха проектируется едино с зоной озеленения и характеризуется естественным пейзажем.

Зона активного отдыха и проведения массовых мероприятий обычно размещается вблизи главного входа в парк с целью уменьшения потоков посетителей через другие зоны парка. Она может включать площадку и сцену для проведения массовых мероприятий, фестивалей, массовых игр, празднеств, площадку для театральных постановок, площадку для кинопоказа, танцевальные площадки, аттракционы. Благоустройство зоны рассчитывается на высокую плотность посещения. Движение посетителей предусматривается только по аллеям и дорожкам с твердым покрытием. в этой зоне необходим наиболее высокий уровень благоустройства.

Спортивная зона предполагает размещение физкультурно-оздоровительных сооружений (спортивных площадок и залов, бассейнов, соляриев, катков, пунктов проката инвентаря). Спортивные зоны следует располагать ближе к входным зонам. Желательно объединять сооружения в один комплекс и размещать на территориях с относительно ровным рельефом. Но лыжные, велосипедные маршруты, купальни могут размещаться дискретно. Основные требования к организации спортивных зон приведены в п.4.3.5 данной главы.

Зона отдыха детей обычно располагается обособленно, на незначительном удалении от входов в парк, с соблюдением необходи-

мых санитарно-гигиенических требований (размещение относительно дорог, защита от шума, пыли и солнечного перегрева, в основном, с помощью зеленых насаждений). Основные требования к организации детских площадок приведены в п. 4.3.5 данной главы.

Зона озеленения в зависимости от природно-климатических условий может занимать до 70 % территории всего парка; решается совместно с зоной тихого отдыха. Композиция зон озеленения строится полностью на основе природных факторов ландшафта.

Комплексное благоустройство парков следует выполнять с учетом общих требований СП 82.13330.2016 Благоустройство территорий. Актуализированная редакция СНиП III-10–75. Помимо функционального зонирования и расчетного баланса территории (процентное соотношение площадей, занятых дорогами, зданиями, насаждениями) (таблица 4.1) рекомендуется дифференцировать территорию по степени насыщенности ландшафта искусственными сооружениями на несколько укрупненных зон:

- зона концентрации основных парковых сооружений и мест сосредоточения посетителей, требующая повышенного уровня благоустройства. в некоторых случаях рассчитана на рекреационные нагрузки свыше 100 чел/га. Сооружения, дороги, аллеи и площадки всех видов занимают до 30% площади зоны;
- зоны массового посещения, примыкающие к предыдущей зоне, но требующие обычного паркового уровня благоустройства и необходимого оборудования для различных видов массового отдыха. Рекреационная нагрузка — 50...100 чел/га;

— природные зоны — зоны с минимальным уровнем благоустройства, где по возможности исключаются любые сооружения, кроме прогулочной пешеход-

ной сети и сопровождающих её малых архитектурных форм. Рекреационная нагрузка — до 50 чел/га.

ТАБЛИЦА 4.1. РЕКОМЕНДУЕМЫЙ БАЛАНС ТЕРРИТОРИИ ПАРКОВ, ПРИ КОТОРОМ ОБЕСПЕЧИВАЕТСЯ ПРЕОБЛАДАНИЕ ЕСТЕСТВЕННЫХ ПРИРОДНЫХ КОМПОНЕНТОВ СРЕДЫ

Виды использования территории	Распределение территории, % при плотности посещения	
	Высокой (свыше 60 чел/га)	Средней и низкой (менее 60 чел/га)
Зеленые насаждения и водоемы	65–75	75–80
Аллеи и дороги	10–15	8–12
Площадки	8–12	4–8
Сооружения	5–7	2–4

Композиция парка должна основываться на принципах демонстрации сохраненного или воссозданного естественного пейзажа. Центральная парадная зона, как правило, носит репрезентативный характер и подчинена законам регулярного стиля. На остальной территории в зависимости от природных особенностей преобладает пейзажный стиль. Прогулочные дорожки пронизывают парк и соединяют с многочисленными входными зонами; прямолинейные аллеи с акцентированием мест пересечений обеспечивают прямую функциональную связь между объектами или соседствующими с парком территориями и подчеркивают свободу выбора в поведении посетителей: прямой и быстрый доступ или прогулка по дорожкам. Размещение основных архитектурных зданий и сооружений соответствует композиции, подчиняется общему идейному замыслу и функциональному назначению отдельных зон парка.

Планировка парка должна соответствовать местным особенностям: густой зеленый массив, сложный рельеф, извилистые неровные берега реки, озера или пруда легче адаптировать под пейзажную планировку; относительно ровный рельеф с минимальным количеством зеленых насаждений, ровные берега водоемов наиболее подходят для регулярной планировки.

Как правило, обязательный перечень элементов благоустройства на территории многофункционального парка включает: твердые виды покрытия (плиточное мощение) основных дорожек и площадок (кроме спортивных и детских), элементы сопряжения поверхностей, озеленение, элементы декоративно-прикладного оформления, водные устройства (водоемы, фонтаны), скамьи, урны и малые контейнеры для мусора, ограждение (парка в целом, зон аттракционов, отдельных площадок или насаждений), оборудование площадок, уличное техниче-

ское оборудование (тележки «вода», «мороженое»), осветительное оборудование, оборудование архитектурно-декоративного освещения, носители информации о зоне парка или о парке в целом, туалеты. Возможно размещение некапитальных нестационарных сооружений мелкорозничной торговли и питания.

Рекомендуется применение различных видов и приемов озеленения: вертикального (перголы, трельяжи, шпалеры), мобильного (контейнеры, вазоны), создание декоративных композиций из деревьев, кустарников, цветочного оформления, экзотических видов растений.

4.3.2. Покрытия

Общие требования и рекомендации по выбору типов покрытий приведены в части 3. Глава 1. Раздел 1.1. Типы покрытий. Технические характеристики, геометрические параметры, рекомендуемые цвета по RAL, технология монтажа.

Основные рекомендации по устройству конструкций дорожных одежд площадок и тротуаров, типовые решения, принципиальные схемы сопряжения разных типов покрытий приведены в части 3. Глава 1. Раздел 1.2. Конструкции дорожных одежд тротуаров, площадок; раздел 1.3. Сопряжение разных типов покрытий. Основные характеристики, принципиальные схемы сопряжения.

Материалы покрытий должны отвечать планировочному и функциональному зонированию парка, вертикальной планировке, архитектурным особенностям среды. При этом надо учитывать условия эксплуатации и предлагаемый ассортимент местных производителей. Основной задачей при этом является формирование гармоничной

визуальной среды, образованной взаимодействием плоскости земли, архитектурных объектов, окружающей застройки и элементов благоустройства.

Покрытия пешеходных зон (главных аллей, площадок массового посещения) рекомендуется выполнять из штучных материалов (бетонные плитки, плитку из натурального камня, брусчатку); тротуаров — монолитными (асфальтобетон, цементобетон) или сборными из штучных материалов; велодорожек — литой асфальтобетон, беговых дорожек — резиновое покрытие. Для площадок, в зависимости от их назначения рекомендуется использовать: штучные материалы, деревянный настил (площадки для отдыха); песок, резиновое покрытие (детские площадки); спецсмесь, резиновое покрытие (спортивные площадки). При совмещении площадок отдыха и детских площадок не допускается устройство твердых видов покрытия в зоне детских игр. На транспортных проездах следует использовать асфальтобетонные покрытия или покрытия из камней/плит мощения с учетом предполагаемой нагрузки.

Устройство покрытий в пешеходной зоне проводится строго после производства работ по организации освещения пешеходной зоны.

Для обеспечения безопасного движения пешеходов все преграды (уступы, ступени, пандусы, деревья в лунках, осветительное, рекламное и другое оборудование) необходимо выделять полосами тактильного покрытия — покрытия с осязательным стопой изменением фактуры поверхности.

ТАБЛИЦА 4.2. ФУНКЦИОНАЛЬНЫЕ ЗОНЫ ЦЕНТРАЛЬНОГО
ПАРКА И РЕКОМЕНДУЕМЫЕ ТИПЫ ПОКРЫТИЙ

Функциональная зона	Типы покрытий	Применение
Входная зона	Штучные материалы	Площадка
Зона обслуживания	Штучные материалы, асфальтобетон	Пешеходный тротуар, площадка
Зона хозяйственная	Асфальтобетон	Проезд, площадка, тротуар
Культурно-просветитель- ская зона	Штучные материалы	Пешеходный тротуар, площадка
Зона тихого отдыха	Штучные материалы, асфальтобетон, деревянный настил	Пешеходный тротуар, площадка отдыха
Зона активного отдыха и проведения массовых мероприятий	Штучные материалы	Пешеходный тротуар, площадка
Спортивная зона	Спецсмесь, резиновое покрытие	Площадка, велодорожка, беговая дорожка
Зона отдыха детей	Песок, резиновое покрытие	Площадка
Центральная (парадная) зона	Штучные материалы	Центральная аллея

В целях более равномерного поглощения осадков и сокращения локальных перегревов в жаркое время рекомендуется на прогулочных аллеях, пешеходных и велосипедных дорожках, парковках использовать проницаемые покрытия — мощение из бетона, натурального камня, пропускающееждевую воду.

Для достижения баланса между природными и искусственными материалами при устройстве покрытий тротуаров, площадок для отдыха, особенно в зоне озеленения, рекомендуется использовать следующие приемы ландшафтного дизайна:

- «размывание» границ поверхности с твердым покрытием;
- применение комбинированных покрытий;
- устройство «зеленых» швов (см. Глава 1. Набережная. Раздел 1.3.2. Покрытия).

Цветовая гамма и рисунок мощения должны гармонировать с архитектурно-пространственным окружением, элементами благоустройства и оборудования, объектами монументально-декоративного искусства.

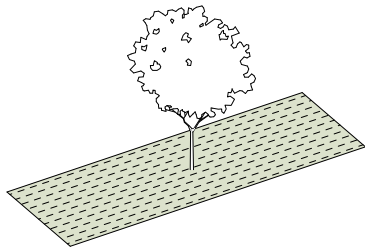
При помощи мощения можно визуальнo структурировать и даже скорректировать пространство; помочь ориентации пешеходам, выделяя основные и второстепенные пути, транзитное движение (пешеходное, велосипедное), входные зоны зданий, зоны отдыха, экспозиции, главные элементы композиции (мемориал, фонтан и т.п.). Принципы организации общественно-рекреационного пространства при помощи мощения приведены в главе 2. Площадь (центральная). Раздел 2.3.2. Покрытия).

4.3.3. Озеленение

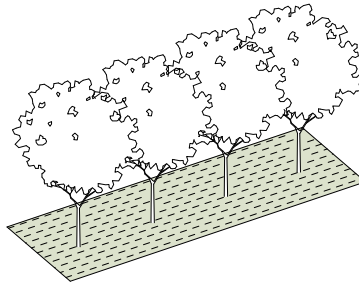
Композиция парка в целом зависит от соотношения открытых и закрытых пространств, а художественная выразительность во многом определяется типами посадок и видовым составом применяемых растений.

При проектировании парков необходимо обеспечивать сохранение ценных ландшафтов, существующего природного рельефа, почвенного покрова, зеленых насаждений.

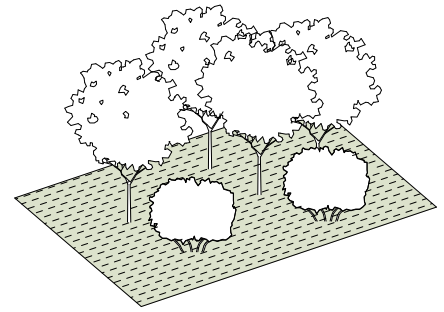
Основные типы насаждений, применяемые в парках:



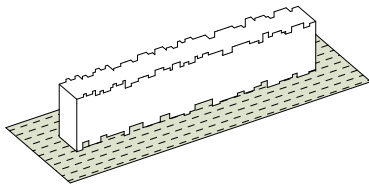
Одиночные посадки



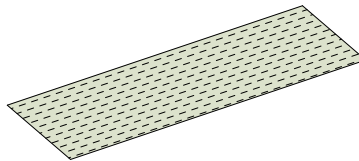
Рядовые посадки



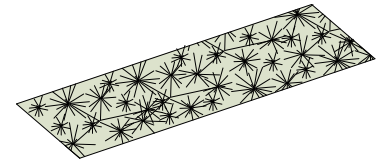
Групповые посадки



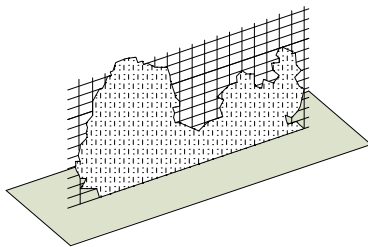
Живые изгороди



Газон



Цветники



Вертикальное озеленение

Уровень озелененности парка:

Плотность размещения деревьев в парках составляет:



при высокой плотности посещения 65–75 %



при средней и низкой плотности посещения 75–80%

- в центральной зоне и зонах массового посещения — деревьев 90–100 шт. на 1 га, кустарников 1000–1500 шт. на 1 га;
- в зоне тихого отдыха — деревьев 170–200 шт. на 1 га, кустарников 800–1200 шт. на 1 га;
- в массивах — деревьев 230–400 шт. на 1 га (с дистанцией 5–8 м);

- на открытых пространствах с одиночными посадками — деревьев 50 шт. на 1 га;
- плотные посадки по периметру парка — деревьев 400–500 шт. на 1 га, кустарников 1200 шт. на 1 га.

Основу зеленых насаждений в парках должны составлять главные лесообразующие породы региона.

ПРИМЕРЫ МНОГОЛЕТНИХ РАСТЕНИЙ ДЛЯ ЦВЕТНИКОВ:



Купальница королевская



Шалфей дубравный



Ирис сибирский



Астильба



Овсяница сизая



Ковыль перистый



Вейник остроцветковый

Расстояние между деревьями в рядовых посадках принимают 3–6 м, в зависимости от формы и размеров кроны. Расстояние между кустарниками в живых изгородях принимают:

- из высоких растений — 0,5–1 м;
- из низких и средних растений — 0,3–0,4 м.

Учитывая особенности зрительного восприятия, протяженность однообразного

ритмического ряда растений не должна превышать в парковых и лесопарковых ландшафтах 130 метров.

В прогулочных частях парка для оформления пешеходных дорожек должны преобладать одиночные и групповые посадки древесных растений с высокой декоративностью.

ПРИМЕРЫ РАСТЕНИЙ С ВЫСОКОЙ ДЕКОРАТИВНОСТЬЮ:



Груша уссурийская



Клен татарский



Черемуха Маака



Барбарис Тунберга



Дерен белый



Снежноягодник белый



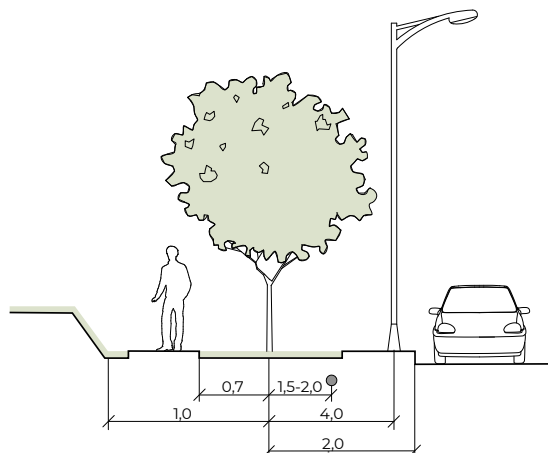
Спирея японская

Деревья в группах могут размещаться на равных расстояниях, симметрично по отношению друг к другу или несимметрично (свободное расположение). Расстояние между деревьями принимают не менее ширины их кроны в зрелом возрасте.

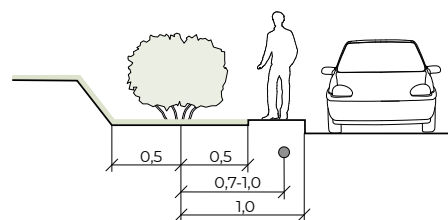
Кустарники в группах размещаются на 0,5–3 м друг от друга, в зависимости от их величины:

- крупные (боярышник, сирень) высаживают на расстоянии 1–3 м друг от друга;
- средние (виды, и сорта роз, снежноягодник) — 0,8–1,5;
- низкие (барбарис тунберга, некоторые виды спирей) — 0,1–0,7 м.

При размещении насаждений необходимо выдерживать следующие расстояния:



от оси дерева



от оси кустарника

Для сокращения срока формирования насаждений в парке необходимо:

- создание парковых насаждений по типу лесных культур с последующим прореживанием — загущенные посадки;

- выделение в проекте парка специальных мест для посадки взрослых деревьев — до 10%;
- создание временных насаждений из быстрорастущих пород.

ПРИМЕРЫ БЫСТРОРАСТУЩИХ РАСТЕНИЙ:



Тополь дрожащий



Клен ясенелистный



Береза повислая



Ива белая



Карагана



Чубушник венечный



Рябинник рябинолистный

Для проветривания территории и создания местных конвекционных потоков рекомендуется применять в посадках растения разной высоты.

На сильно продуваемых участках рекомендуется предусматривать ветрозащиту в виде плотных рядовых посадок из 2-7 рядов деревьев или групповых посадок деревьев кустарников с ажурностью кроны 30–40%.

Вдоль границ парков в условиях непосредственного примыкания к полосе дорожного движения необходимо проектировать защитное озеленение в соответствии с Главой 5. Улица.

Ассортимент растений для озеленения парков подбирается в соответствии с природно-климатическими, антропогенными и эстетическими факторами и приведен в Части 3. Глава 2. Раздел 2.1. Ассортимент зеленых насаждений для природно-климатических условий Красноярского края.

Вдоль границ скверов в условиях непосредственного примыкания к полосе дорожного движения необходимо проектировать защитное озеленение в соответствии с Главой 5. Улица.

Особенности производства работ по озеленению приведены в части 3. Глава 2. Раздел 2.2. Нормы посадки зеленых насаждений.

Работы по озеленению должны выполняться только после расстилки растительного грунта, устройства проездов, тротуаров, дорожек, площадок и оград, уборки остатков строительного мусора после их строительства.

4.3.4. Парковочные места

Нормы расчета стоянок легковых автомобилей следует принимать в соответствии СП 42.13330.2016 Градостроительство. Планировка и застройка городских и сельских поселений. Актуализированная редакция СНиП 2.07.01-89*, приложение Ж.

Длина пешеходных подходов от стоянок для временного хранения легковых автомобилей до объектов в зонах массового отдыха не должна превышать 1000 м.

Временное размещение транспортных средств в технической зоне обеспечивается за счет организации заездных карманов для общественного транспорта и уличных односторонних автомобильных парковок. При этом устройство заездных карманов и парковок не должно создавать помехи для перемещения транспортных средств на полосе дорожного движения.

Организация уличных односторонних автомобильных парковок осуществляется с учетом требования доступности для маломобильных групп населения, обеспечивая при устройстве парковочных мест возможность

доступа (путем организации подходов, понижения бортового камня и т. д.) как к пассажирской двери, так и двери со стороны водителя.

Разметка наносится в соответствии с ГОСТ Р 52289-2004 «Технические средства организации движения. Правила применения дорожных знаков, разметки, светофоров, дорожных ограждений и направляющих устройств»

Принципиальные схемы устройства уличных односторонних автомобильных парковок, заездных карманов и плоскостных парковок — см. Часть 3. Глава 6. Раздел 6.2 Принципиальные схемы устройства автомобильных парковок.

4.3.5. Спортивные и игровые площадки

Общие требования, предъявляемые к спортивным и игровым площадкам — см. Часть 3. Глава 3. Раздел 3.1 Игровое оборудование. Типы, технические характеристики, требования к размещению, геометрические параметры, рекомендуемые цвета по RAL, технология монтажа; Раздел 3.2 Спортивное оборудование. Типы, технические характеристики, требования к размещению, геометрические параметры, рекомендуемые цвета по RAL, технология монтажа; Раздел 3.3 Специализированное оборудование. Типы, технические характеристики, требования к размещению, геометрические параметры, рекомендуемые цвета по RAL, технология монтажа; Раздел 3.4 Элементы площадок для игр с мячом. Типы, технические характеристики, требования к размещению, геометрические параметры, рекомендуемые цвета по RAL, технология монтажа.

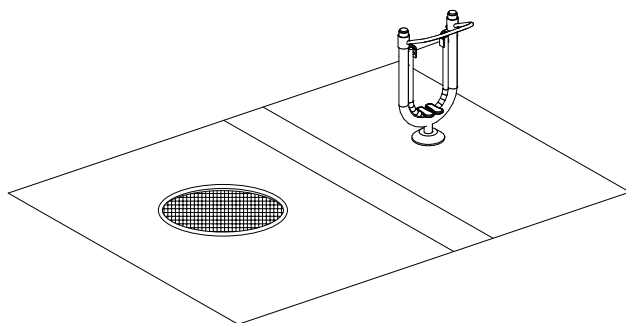
Требования к основным видам и размещению спортивных и детских площадок в мно-

гофункциональном центральном парке с указанием особенностей для сельских поселений:

- на территории парка спортивные и игровые площадки рекомендуется размещать в зоне отдыха детей и спортивной зоне;
- в зависимости от местных условий, территории парка рекомендуется применять следующие виды площадок:

Мини-площадка попутного использования (на 1-2 человека) (илл. 4.2)

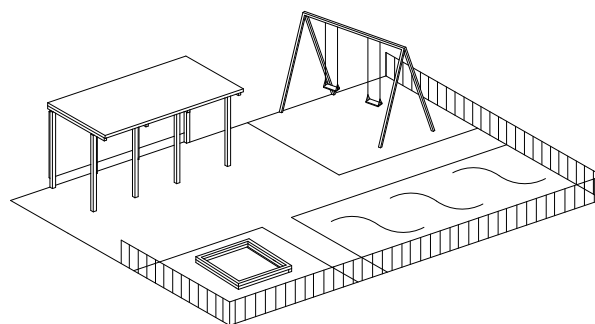
Использование минимального набора игрового или спортивного оборудования для обеспечения кратковременного занятия или игры по пути следования. Варианты оборудования: одиночный тренажер, качеля-пружина, батут и т.д.



Илл. 4.2. МИНИ-ПЛОЩАДКА ПОПУТНОГО ИСПОЛЬЗОВАНИЯ

Детская площадка одной возрастной группы (илл. 4.3)

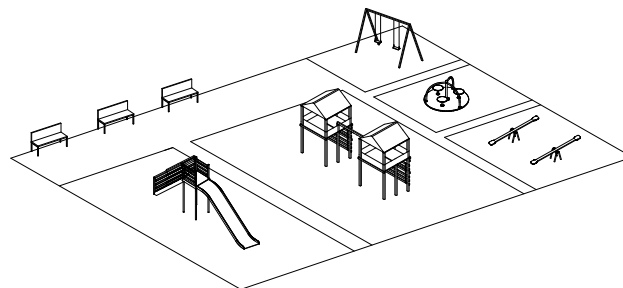
Специально оборудованная территория, предназначенная для отдыха и игры детей, включающая в себя оборудование и покрытие детской игровой площадки; предназначена для организации игры определенной возрастной категории.



Илл. 4.3. ДЕТСКАЯ ПЛОЩАДКА ОДНОЙ ВОЗРАСТНОЙ ГРУППЫ

Детская площадка комбинированного типа (илл. 4.4)

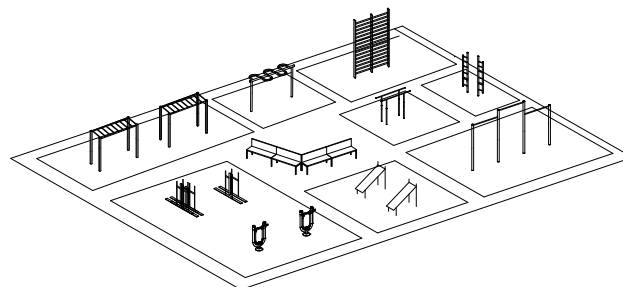
Специально оборудованная территория, предназначенная для отдыха и игры детей, включающая в себя оборудование и покрытие для организации игровой зоны смешанных возрастных групп.



Илл. 4.4. ДЕТСКАЯ ПЛОЩАДКА КОМБИНИРОВАННОГО ТИПА

Спортивная площадка специального назначения (илл. 4.5)

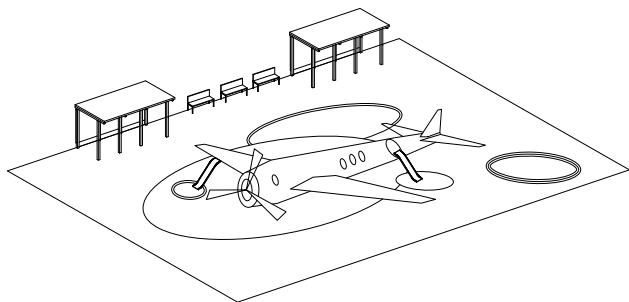
Площадка для воздушно-силовой атлетики различной направленности (площадка для занятий легкой атлетики, площадка для воркаута, скейтплощадка).



Илл. 4.5. СПОРТИВНАЯ ПЛОЩАДКА СПЕЦИАЛЬНОГО НАЗНАЧЕНИЯ

Тематическая детская площадка (илл. 4.6)

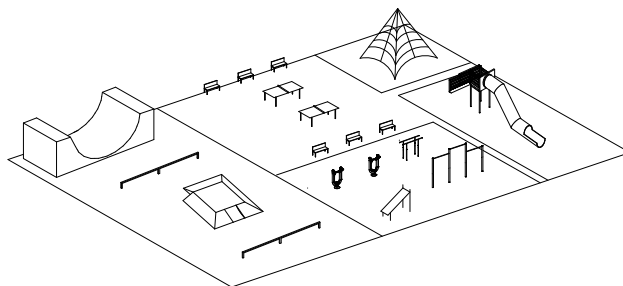
Комплексная зона игры детей с образно-тематической направленностью.



Илл. 4.6. ТЕМАТИЧЕСКАЯ ДЕТСКАЯ ПЛОЩАДКА

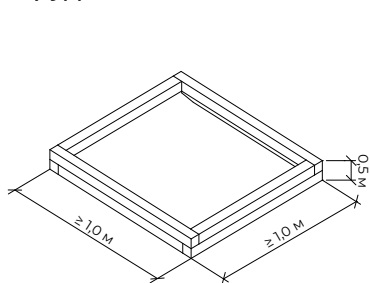
Спортивно-игровой комплекс (илл. 4.7)

Комплексно организованная территория детской игровой зоны, совмещенная со спортивными площадками.

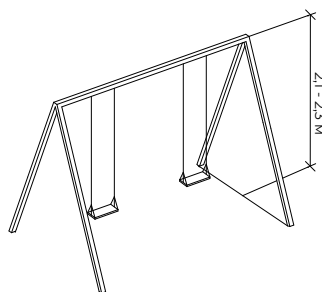


Илл.4.7. СПОРТИВНО-ИГРОВОЙ КОМПЛЕКС

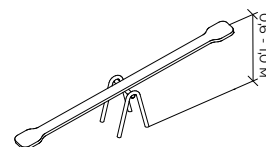
При организации детской игровой зоны рекомендуется применять следующие виды оборудования:



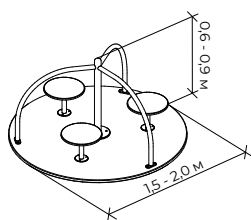
Песочница



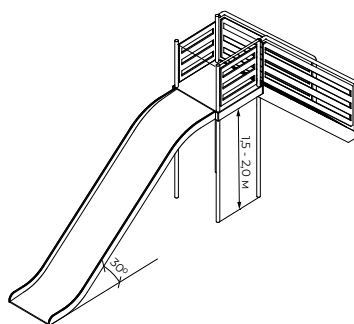
Качели



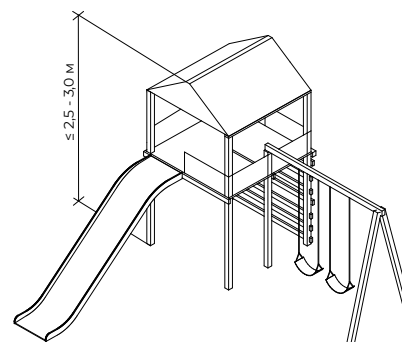
Качалка



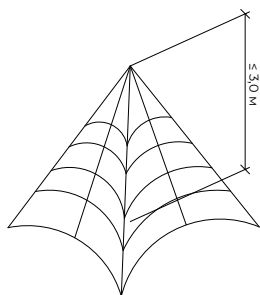
Карусель



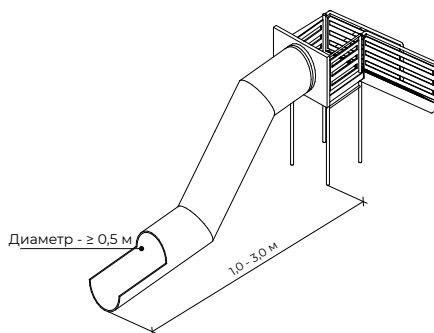
Горка



Игровой комплекс



Канатная паутина



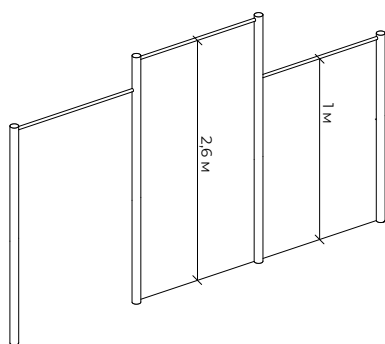
Игровой тоннель

Элементы на площадках должны размещаться так, чтобы избежать совпадения главных путей перемещения на площадке, игровых зон оборудования, а также возникновения препятствий в зоне раскачивания качелей.

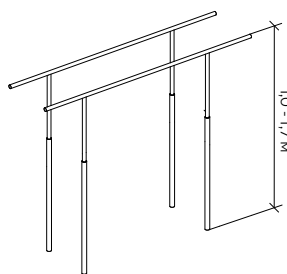
Деревья должны размещаться на расстоянии $\leq 0,7$ м от групп элементов, сформированных в площадке.

На игровых площадках необходимо предусматривать навесы для защиты от ветра, осадков и прямых солнечных лучей.

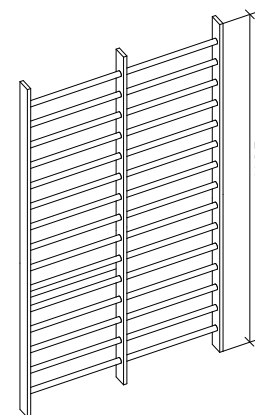
При организации спортивной зоны рекомендуется применять следующие виды оборудования:



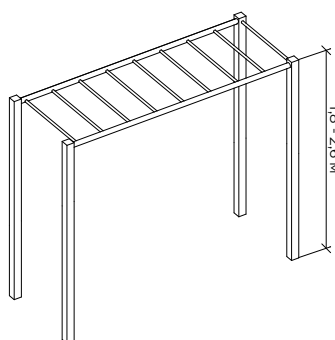
Турник



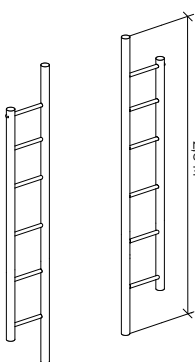
Параллельные брусья



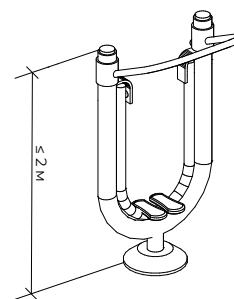
Шведская стенка



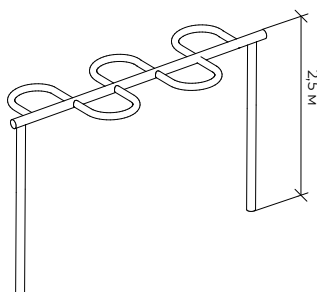
Рукоход



Пилон



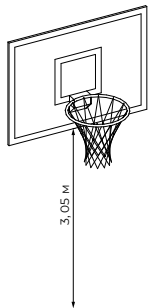
Уличный тренажер



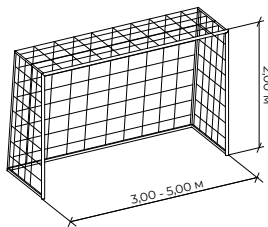
Змейка

В парках, где это возможно рекомендуется размещать площадки для спортивных игр с мячом, которые необходимо огораживать

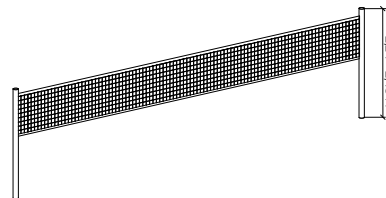
забором высотой ≥ 3 м (илл.4.8).Оборудование для площадок для спортивных игр с мячом:



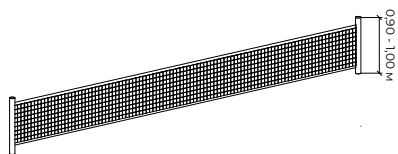
Баскетбольное кольцо



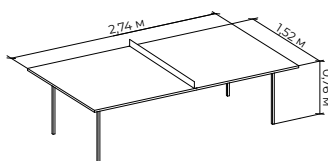
Ворота



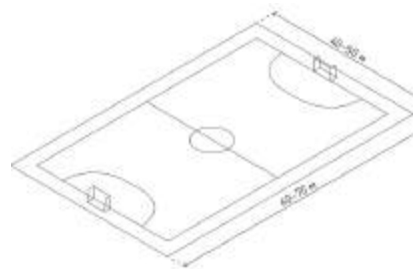
Волейбольная сетка



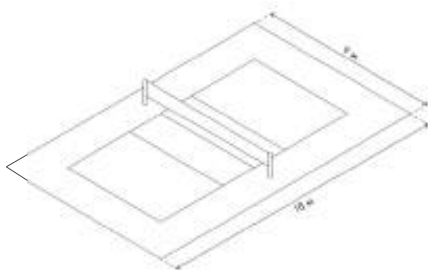
Теннисная сетка



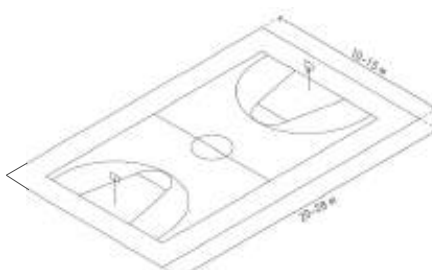
Площадка для настольного тенниса



Поле для игры в футбол

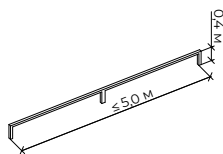


Волейбольное поле

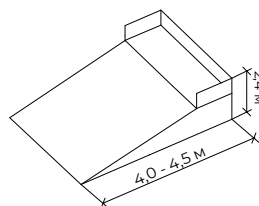


Баскетбольная площадка

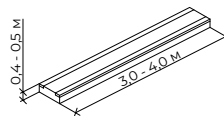
В парках, где это возможно рекомендуется размещать специализированные площадки, например скейтплощадки с рекомендуемым оборудованием:



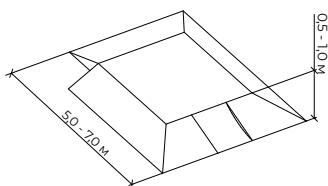
Рейл



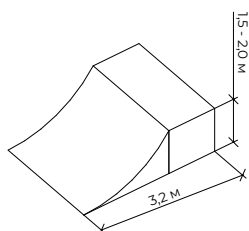
Разгонная горка



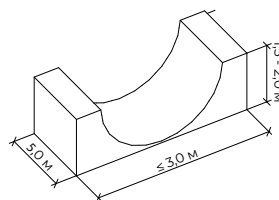
Грайнд-Бокс



Фанбокс



Квотерпайп



Рампа

На входной зоне спортивные площадки должны быть оборудованы стендом с правилами поведения на площадке, инструкциями по пользованию спортивного оборудования, мерами безопасности.

На всех площадках должны быть предусмотрены условия беспрепятственного и удобного передвижения маломобильных групп населения с учетом требований градостроительных норм.

4.3.6. Освещение

Общие требования, предъявляемые к освещению приведены в части 3. Глава 4. Раздел 4.1. Освещение. Технические характеристики, геометрические параметры, технология монтажа.

Устройство осветительного оборудования в парке осуществляется с учетом требований по показателям освещенности пешеходных зон СП 52.13330.2016 Естественное и искусственное освещение. Актуализированная редакция СНиП 23-05-95*.

Для освещения путей перемещения пешеходов, а также создания комфортной среды пребывания в пешеходной зоне организуется функциональное (утилитарное) и архитектурно-художественное освещение.

При организации функционального (утилитарного) освещения в парках рекомендуется использовать несколько видов опор:

- опору высотой 7 м с одним, двумя или четырьмя светильниками (в зависимости от проекта) рекомендуется применять в центральной зоне парка, а также в зоне активного отдыха и массовых мероприятий;
- опоры освещения в центральной части парка должны устанавливаться по ее

периметру или по центральной оси;

- в остальных зонах рекомендуется применять опору средней высоты с одним или двумя светильниками. Рекомендуемая высота опоры 3,5–5 м с шагом 10–15 м.

В парках рекомендуются использовать торшерные или подвесные светильники с натриевыми и металлогалогенными источниками света, а также светодиодными модулями; светильники рассеянного или отраженного света с габаритной яркостью не более 6000 кд/м² для поддержания визуального комфорта пешеходов и отсутствия слепящего эффекта. Цветовая температура не более 3000 к (теплый белый), индекс цветопередачи CRI — не менее 80.

Рекомендуется выбирать опоры, выполненные из стали или алюминия с порошковой окраской в темно-серый цвет с матовой фактурой. Точный размер диаметра цоколя подбирается в зависимости от диаметра опоры, предварительно — в зависимости от высоты опоры:

- для опор высотой 7 м — с максимальным диаметром основания — Ø 600 мм, диаметр верхней части — Ø 400 мм., высотой 1-1,5 м;
- для опор высотой 3,5–5 м — с максимальным диаметром — Ø 350 мм, диаметр верхней части — Ø 250 мм, высотой 0,7–0,8 м.

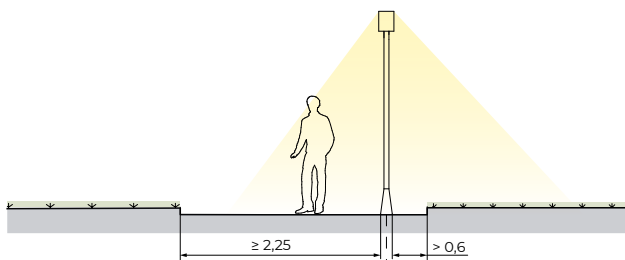
В случае расположения в парке площадок для активного отдыха и занятий спортом, эту территорию следует оснащать дополнительной опорой освещения, устанавливаемой в стороне от игрового или спортивного оборудования

В случае, когда велосипедная дорожка не примыкает к проезжей части, для ее освещения рекомендуется использовать опоры, применяемые для пешеходной зоны.

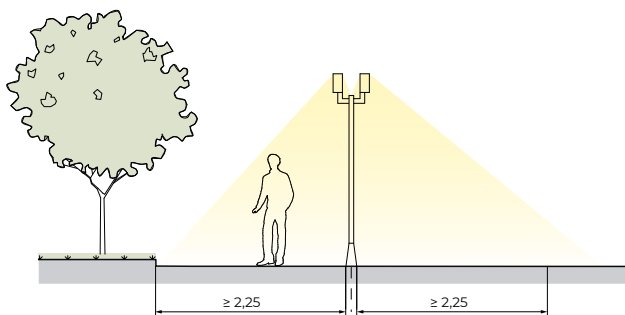
Для освещения мест предназначенных для отдыха людей, а также сезонных коммерческих функций (сезонные кафе, площадки и нестационарные торговые объекты) рекомендуется использовать:

- опоры средней высоты;
- ландшафтные светильники на металлических стойках высотой 0,5–1 м;
- малые архитектурные формы, предназначенные для отдыха людей, целесообразно оборудовать элементами декоративной подсветки, размещаемыми на специальных закладных деталях с учетом обеспечения безопасности людей и животных и удобства эксплуатации.

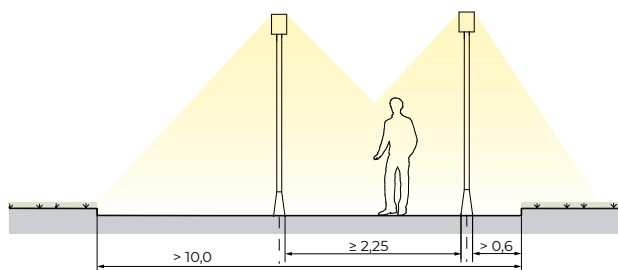
Принципиальные схемы организации функционального (утилитарного) освещения в границах пешеходной зоны проиллюстрированы ниже (илл. 4.9–4.11).



Илл. 4.9. ОДНОСТОРОННЯЯ СХЕМА РАСПОЛОЖЕНИЯ ОПОР ОСВЕЩЕНИЯ



Илл. 4.10. ОСЕВАЯ СХЕМА РАСПОЛОЖЕНИЯ ОПОР ОСВЕЩЕНИЯ



Илл. 4.11. ДВУХРЯДНАЯ ПРЯМОУГОЛЬНАЯ СХЕМА РАСПОЛОЖЕНИЯ ОПОР ОСВЕЩЕНИЯ

Архитектурно-художественное освещение помимо эстетической функции, дополняет функциональное освещение пешеходной зоны и обеспечивает тем самым комфортное и безопасное перемещение пешеходов.

Для организации архитектурно-художественного освещения могут использоваться следующие виды оборудования:

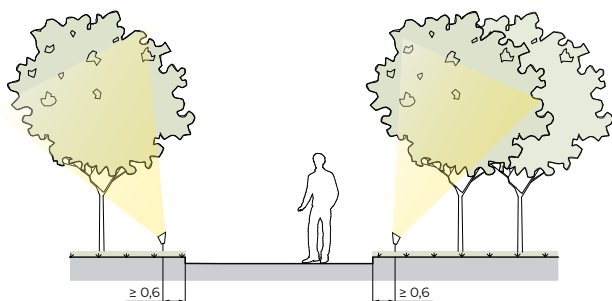
- грунтовые светильники, встроенные в пешеходный тротуар;
- оборудование для освещения навигационных элементов и рекламы;
- оборудование для освещения подпорных стенок и лестниц;
- оборудование для освещения зеленых насаждений, ландшафтных композиций и технических сооружений;
- оборудование для освещения некапитальных объектов;
- оборудование для освещения скульптурных композиций (илл. 4.12 — 4.15).

Подсветка деревьев и кустарников может осуществляться:

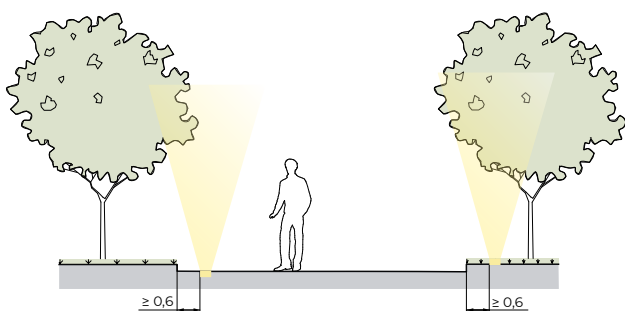
- ландшафтными светильниками, встраиваемыми в грунт с помощью закладных конструкций;
- ландшафтными светильниками на металлических стойках высотой 0,5–1 м;
- опорами освещения высотой не более 9 м с несколькими регулируемыми светильниками на разной высоте.

Во избежание светового загрязнения лиственные деревья и кустарники рекомендуется освещать только в сезон, когда на них есть листва.

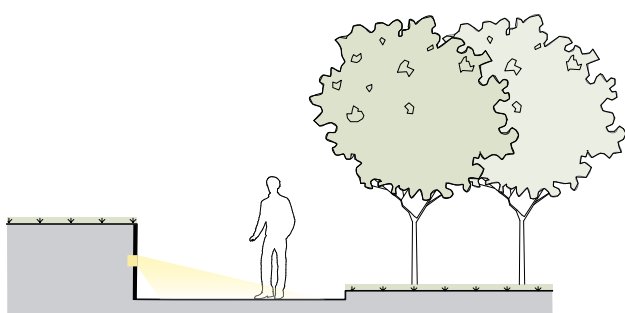
Принципиальные схемы организации архитектурно-художественного освещения:



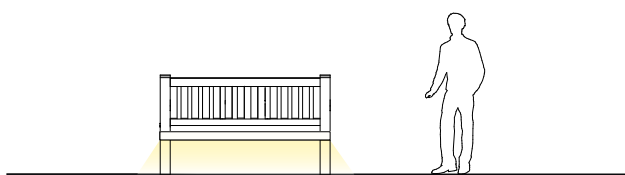
Илл. 4.12. ОСВЕЩЕНИЕ ЗЕЛЕНых НАСАЖДЕНИЙ



Илл. 4.13. ОСВЕЩЕНИЕ, ВСТРОЕННОЕ В МОЩЕНИЕ



Илл. 4.14. ОСВЕЩЕНИЕ, ВСТРОЕННОЕ В ПОДПОРНУЮ СТЕНКУ



Илл. 4.15. ОСВЕЩЕНИЕ, ВСТРОЕННОЕ В УЛИЧНУЮ МЕБЕЛЬ

4.3.7. Места для сидения

Общие требования, предъявляемые к местам для сидения приведены в Части 3. Глава 5. Раздел 5.1 Места для сидения. Типы, технические характеристики, требования к размещению, геометрические параметры, рекомендуемые цвета по RAL, технология монтажа.

По основным видам и размещению мест для сидения при организации благоустройства скверов даны следующие рекомендации:

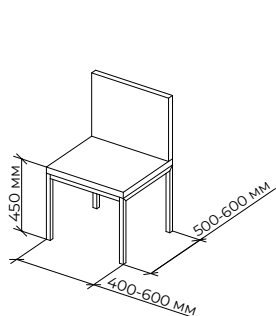
Требования к основным видам и размещению мест для сидения при организации благоустройства парков с указанием особенностей для сельских поселений:

- на территории парка рекомендуется размещать разнообразные места для кратковременного отдыха населения, во всех функциональных зонах;
- на центральной (парадной) зоне рекомендуется размещение мест для сидения с интервалом ≤ 20 метров не препятствующим пешеходному движению, в виде одиночно стоящих сидений (тип стул, скамья без спинки, скамья со спинкой и подлокотниками), а так же в виде места для сидения на подпорной стенке в размерах согласно проектной документации;
- в культурно-просветительской зоне, зоне тихого отдыха рекомендуется размещение мест для сидения, организующих тихий отдых в виде одиночно стоящих мест для сидения (тип места сидения — стул, скамья без спинки, скамья со спинкой и подлокотниками, стол для пикника) и групповое общение в виде формирования микропространств сгруппированными местами для сидения;
- в зоне активного отдыха и проведения массовых мероприятий рекомендуется

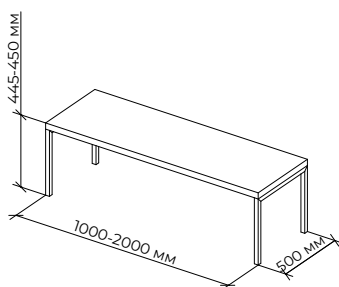
- размещение мест для сидения, способствующих общению и коллективному времяпрепровождению, т.к. эта зона имеет высокую плотность посещения;
- на детских и спортивных площадках места для сидения рекомендуется размещать за пределами зоны безопасности игрового и спортивного оборудования;
- по возможности стилистические решения мест для сидения должны соответствовать архитектурно-планировочной организации парка;

- рекомендуется установка рядом с местом сидения места для остановки детских колясок и инвалидных кресел;
- места сидения по возможности рекомендуется дополнять мероприятиями организации микроклиматического комфорта — установка навесов, элементов озеленения, фонтанов, и т.д.

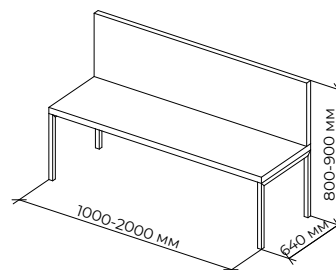
В парке рекомендуется размещать следующие виды сидений:



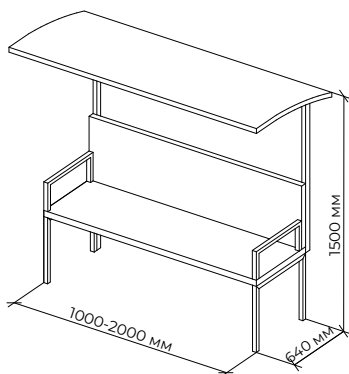
Стул



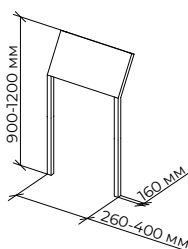
Лавка (скамья без спинки)



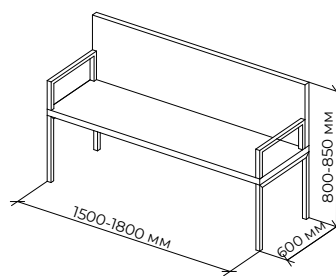
Скамья со спинкой



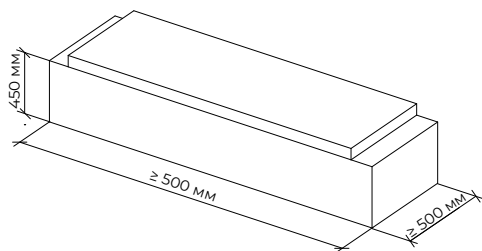
Скамья с навесом



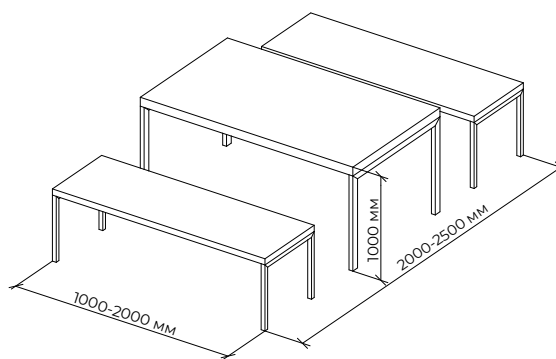
Скамья для опирания



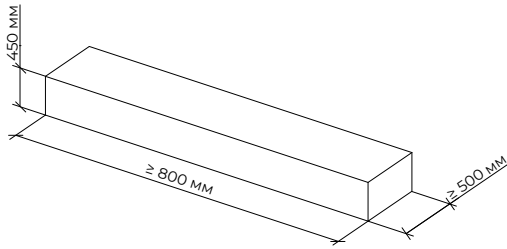
Скамья с подлокотниками



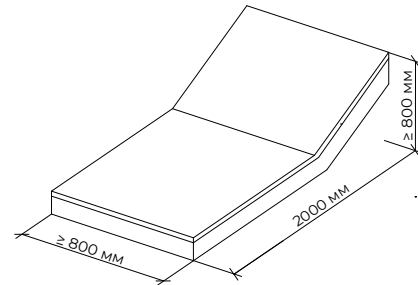
Место для сидения на опорной стенке



Пикниковый стол с лавками



Место для сидения



Лежак

4.3.8. Урны

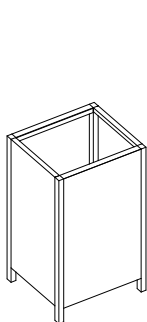
Общие требования, предъявляемые к урнам приведены в Части 3. Глава 5. Раздел 5.2 Урны. Типы, технические характеристики, требования к размещению, геометрические параметры, рекомендуемые цвета по RAL, технология монтажа.

Требования к основным видам и размещению урн в многофункциональном центральном парке с указанием особенностей для сельских поселений:

- на территории парка рекомендуется размещать урны во всех функциональных зонах;
- в зонах с повышенной пешеходной активностью рекомендуется применять малые контейнеры (менее 0,5 куб.м) с интервалом при расстановке основных пешеходных коммуникациях — не более 60 м, рядом с местами сидения с расстоянием $\geq 0,5$ м от этих объектов;

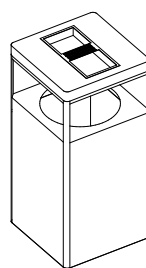
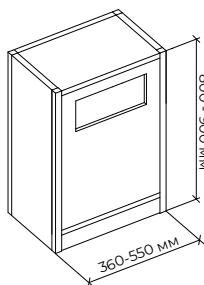
- в местах для курения урны должны оборудоваться пепельницами;
- по возможности стилистические решения мест для сидения должны соответствовать архитектурно-планировочной организации парка;
- элементы для сбора мусора должны быть размещены так, чтобы не препятствовать основному пешеходному потоку;
- в парках возможно устройство урн для раздельного сбора мусора.
- в местах, где разрешен выгул домашних животных рекомендуется размещение урна для отходов жизнедеятельности животных;
- во входных зонах набережной рекомендуется размещение контейнеров промежуточного сбора отходов.

В парке рекомендуется размещать следующие виды урн:



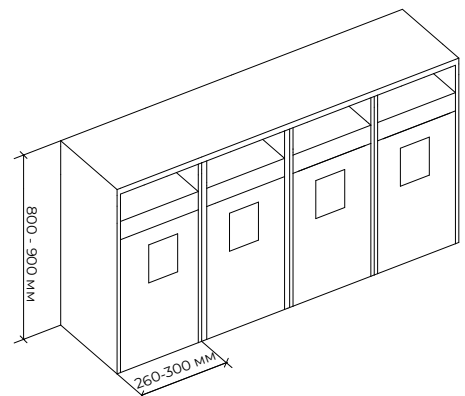
Объем - 50 - 100 л

Урны

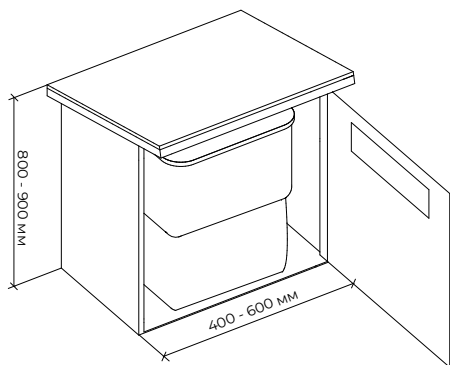


Объем - 50 - 80 л

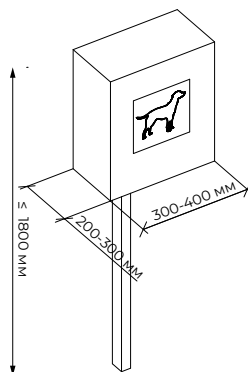
Урна с пепельницей



Урны для раздельного сбора мусора



Контейнер промежуточного
сбора отходов



Урна для отходов
жизнедеятельности животных

4.3.9. Оборудование для микроклиматического комфорта

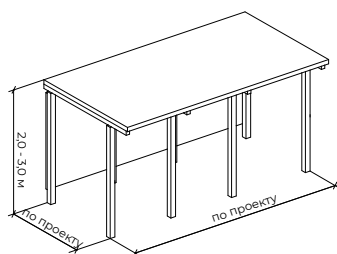
Общие требования, предъявляемые к оборудованию для микроклиматического контроля — см. Часть 3. Глава 5. Раздел 5.3 Места для микроклиматического комфорта. Типы, технические характеристики, требования к размещению, геометрические параметры, рекомендуемые цвета по RAL, технология монтажа.

Далее будут даны рекомендации по размещению оборудования для микроклиматического комфорта в многофункциональном центральном парке с указанием особенностей для сельских поселений:

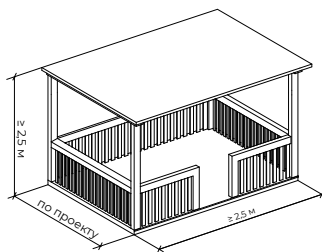
- на территории парка рекомендуется размещать разнообразные места для микроклиматического комфорта в зонах с повышенной пропускной пешеходной способностью;
- для организации комфортного транзитного движения рекомендуется устройство пергол и навесов, сопровождающих пешеходное движение;

- в центральной (парадной) зоне парка рекомендуется располагать фонтаны и сухие фонтаны на открытых пространствах с полностью замощенной поверхностью;
- при формировании сухих фонтанов, встроенных в покрытия, рекомендуется обустройство свободные для движения пешеходов зоны шириной 2–3 м.;
- стилистические решения мест для микроклиматического комфорта должны соответствовать архитектурно-планировочной организации парка;
- устройство мест микроклиматического комфорта должно быть организовано с учетом доступа маломобильных групп населения, при этом площадки остановки должны быть $\geq 1,5 \times 1,5$ м.

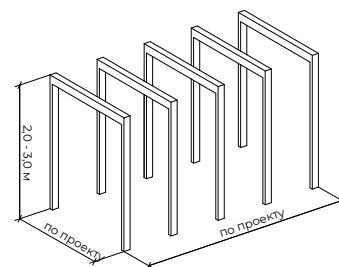
В паре рекомендуется размещать следующие виды оборудования для микроклиматического комфорта:



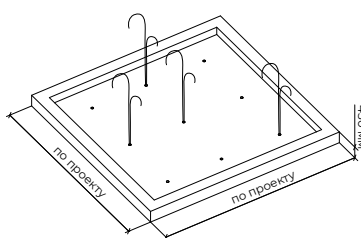
Навес



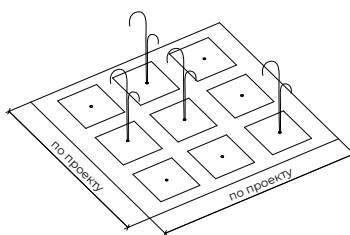
Беседка



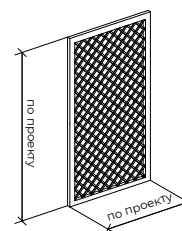
Пергола



Фонтан



Сухой фонтан



Декоративная стенка

4.3.10. Ограждения

Общие требования, предъявляемые к ограждениям приедены в части 3. Глава 5. Раздел 5.4 Ограждения. Типы, технические характеристики, требования к размещению, геометрические параметры, рекомендуемые цвета по RAL, технология монтажа.

Требования к размещению ограждений в многофункциональном центральном парке с указанием особенностей для сельских поселений:

- на территории парка ограждения рекомендуется размещать в зоне проезжей части улицы, в хозяйственной зоне, активного отдыха и проведения массовых мероприятий, спортивной и детской зоне;
- в зоне проезжей части, при сопряжении территории парка с улицей, рекомендуется размещать ограждения в местах

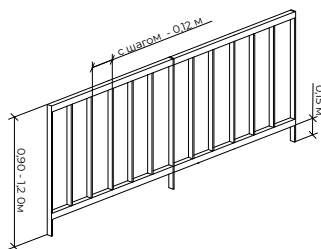
сопряжения пешеходных путей с проезжей частью без светофорного регулирования при интенсивности движения 750–1000 чел/ч;

- в местах спортивной зоны спортивные площадки для игры с мячом рекомендуется оборудовать сетчатым ограждением высотой 2,5–3 м, а в местах примыкания спортивных площадок друг к другу — высотой не менее 1,2 м;
- в центральной (парадной) зоне парка при устройстве ограждений в качестве обозначения тематических зон, площадках, зоны сезонного кафе, рекомендуется использовать ограждения в виде живой изгороди, декоративных стенок (возможно с элементами озеленения), перегородок или низких декоративных условных ограждений. При этом следует соблюдать проход вдоль кафе не менее 2 м;

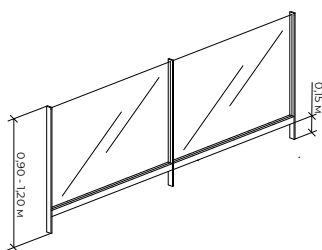
— высоту пешеходных ограждений рекомендуется принимать — 0,9–1,1 м, шаг элементов заполнения секций ограждений $\leq 0,12$ м для предотвращения прохода детей, животных. Высота нижней продольной перекладины $\leq 0,15$ мм;

— рекомендуется размещать ограждения на территории газона с отступом от границы примыкания порядка 0,2–0,3 м;

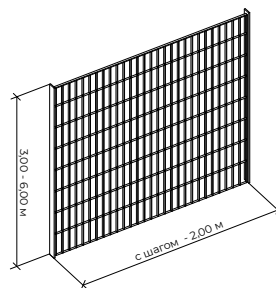
В парке рекомендуется размещать следующие виды ограждения:



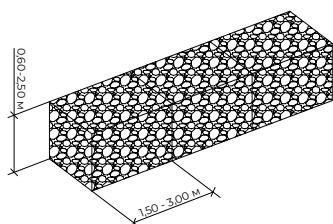
Ограждение пешеходное со стойками



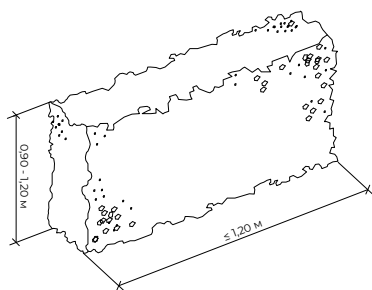
Ограждение пешеходное светопрозрачное



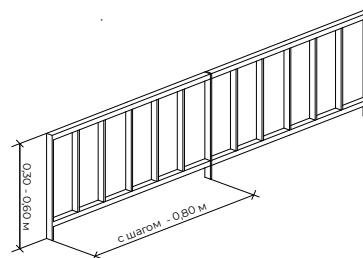
Ограждение территории спортивной площадки



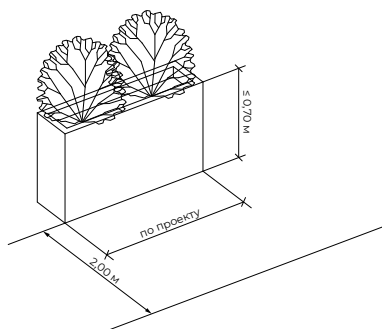
Ограждение территории габионной конструкции



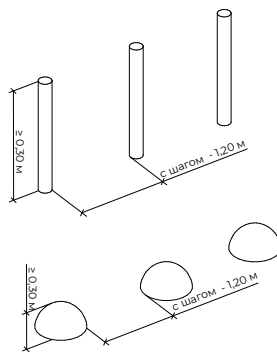
Ограждение в виде живой изгороди



Низкие декоративные ограждения



Ограждение кафе и других пространств



Условное ограждение

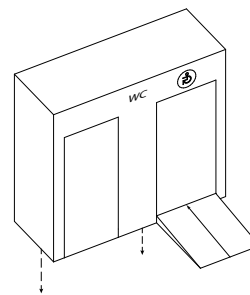
4.3.11. Общественные туалеты

Общие требования, предъявляемые к общественным туалетам приведены в Части 3. Глава 5. Раздел 5.5 Общественные туалеты. Типы, технические характеристики, требования к размещению, геометрические параметры, рекомендуемые цвета по RAL, технология монтажа.

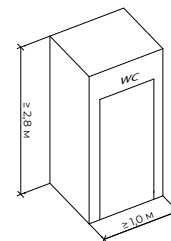
Требования к основным видам и размещению общественных туалетов в многофункциональном центральном парке с указанием особенностей для сельских поселений:

- общественные туалеты необходимо размещать на территории всего парка в зоне доступности одного от другого не более 500 м;
- общественные туалеты должны быть огорожены элементами озеленения или декоративными стенками и размещены не на главных пешеходных осях парка;
- на территории парка рекомендуется устанавливать освещенные, хорошо читаемые указатели «туалет»;
- общественный туалет может быть подсоединен к сетям водоснабжения, канализации и отопления; при отсутствии возможности подключения к городским коммуникациям для обслуживания отдельных объектов небольшой мощности допускается временная установка мобильных туалетных кабин без устройства выгреба. в этих случаях размещение туалетов допускается на расстоянии не менее 25 м от объекта и 50 м от жилых и общественных зданий;
- территория вокруг общественного туалета должна быть заасфальтирована или выложена плиткой с уклоном для отвода поверхностных вод и озеленена.

В парке рекомендуется размещать следующие виды общественных туалетов:



Стационарного типа - общественные туалеты с централизованным подключением



Мобильный модуль общественного туалета

4.3.12. Стационарные сцены

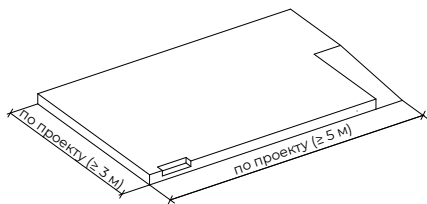
Общие требования, предъявляемые к стационарным сценам приведены в части 3. Глава 5. Раздел 5.6 Стационарные сцены. Типы, технические характеристики, требования к размещению, геометрические параметры, рекомендуемые цвета по RAL, технология монтажа.

Требования к основным видам и размещению стационарных сцен в многофункциональном центральном парке с указанием особенностей для сельских поселений:

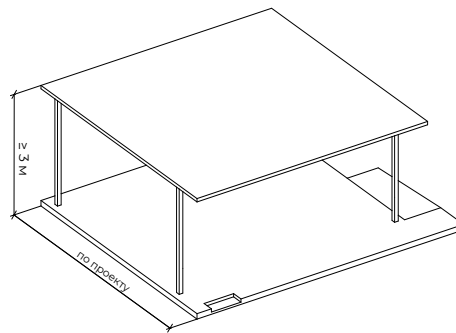
- для организации массовых мероприятий населения и привлечения к культурной жизни населенного пункта на территориях парков рекомендуется размещение стационарных сцен в центральной (парадной) зоне и в культурно-просветительской зоне;
- при организации сцены часть площадки следует выделять под зрительскую зону. По периметру этой зоны устраиваются проходы шириной не менее 1,2 м;
- к части площадки с функцией сцены необходимо подводить инженерные коммуникации для подключения электрооборудования;

- в устройстве сцены следует предусмотреть места для размещения технического мультимедийного оборудования и освещения;
- сцена должна иметь возвышенность не менее 0,5 м., позволяющей обеспечить угол видимости с расстояния;
- сцену с устройством навеса рекомендуется организовывать с высотой размещения козырька ≤ 6 м;
- доступ на подиум сцены должен быть обеспечен с учетом доступа для маломобильных групп населения.

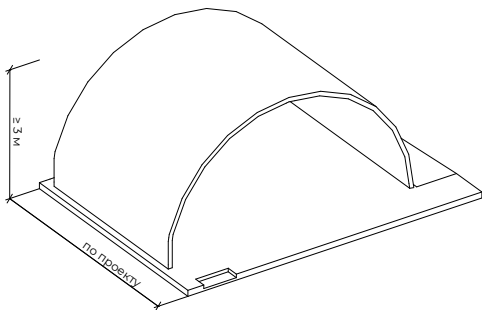
В парке рекомендуется размещать следующие виды стационарных сцен:



Стационарная сцена подиумного типа без навеса



Стационарная сцена подиумного типа с навесом



Стационарная сцена с техническим пространством и навесом

4.3.13. Элементы навигации

Общие требования, предъявляемые к элементам навигации и их размещению приведены в части 3. Глава 5. Раздел 5.7 Элементы навигации. Типы, технические характеристики, требования к размещению, геометрические параметры, рекомендуемые цвета по RAL, технология монтажа.

В парках рекомендуется использовать такие типы навигации, как:

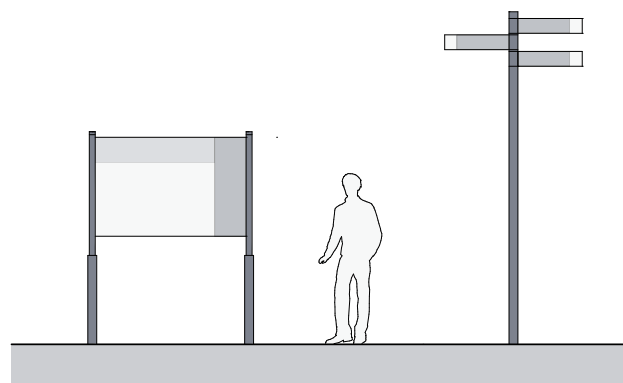
- информационный стенд с картой парка (карта вид сверху с указанием всех локаций, объектов, ориентиров и места нахождения пользователя); устанавливается в зоне входа;
- информационный стенд, в котором описана история или интересные факты места;
- стрелочный указатель (илл. 4.16).

При размещении элементов навигации в зоне озеленения, необходимо соблюдать:

- минимальный отступ от деревьев — 3 м;
- деревья и кустарники, а также другие элементы благоустройства не должны перекрывать видимость данных стел;
- рекомендуемые размеры свободной площадки перед информационным экраном — не менее 1,2 м;

Устройство информационно-навигационных конструкций на пешеходных транзитах возможно при условии обеспечения на пешеходном тротуаре полосы пешеходного движения шириной не менее 1,5 м.

Пространство перед элементами навигации, с информационных сторон, должно составлять не менее 1,2 м, для комфортного доступа людей.



Илл. 4.16. ЭЛЕМЕНТЫ НАВИГАЦИИ ДЛЯ ПАРКА: ИНФОРМАЦИОННЫЕ СТЕНДЫ И СРЕЛОЧНЫЙ УКАЗАТЕЛЬ

ГЛАВА 5. УЛИЦА

ГЛАВА 5. УЛИЦА

5.1. Типология и характеристика пространства

Улицы — территория общего пользования (линейное открытое общественное пространство), ограниченная красными линиями улично-дорожной сети города (СП 42.13330.2016 Градостроительство. Планировка и застройка городских и сельских поселений), представляющая собой часть городских путей сообщения и характеризующаяся линейной структурой, ограниченной с одной или обеих сторон рядами зданий и сооружений, ограждающими конструкциями, природными территориями. в настоящем альбоме к улицам относятся все элементы городской улично-дорожной сети, за исключением дворовых и внутриквартальных проездов в городах, местных дорог и проездов в сельских поселениях.

В настоящем альбоме устанавливаются рекомендации на основе классификации улиц по типам.

Типология улиц в качестве объектов благоустройства для города:

Магистральные улицы (главные):

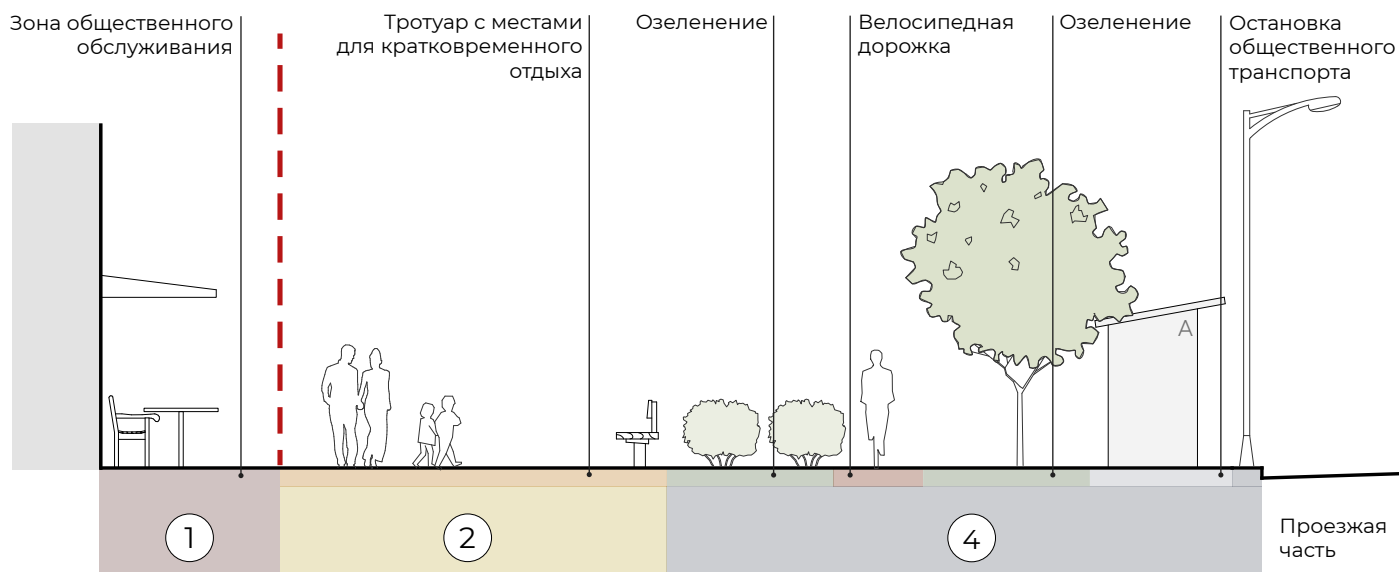
- магистральные улицы общегородского значения;
- магистральные улицы районного значения.

Улицы и дороги местного значения (второстепенные):

- улицы в зонах жилой застройки (жилые улицы);
- улицы в общественно-деловых и торговых зонах.

Пешеходные улицы:

- пешеходные улицы с частичным ограничением автомобильного движения;



Илл. 5.1. Функциональное зонирование улицы

- пешеходные улицы с полным перекрытием автомобильного движения.

Типология улиц в качестве объектов благоустройства для сельских поселений:

- основные улицы сельских поселений;
- местные улицы.

Для детальной постановки задачи благоустройства, типы улиц могут уточняться в зависимости от локальных особенностей городской среды и климата — геометрии профиля, рельефа и пр.

5.2. Функционально-планировочное зонирование

Функциональные зоны улицы различаются по назначению и виду использования (илл. 5.1):

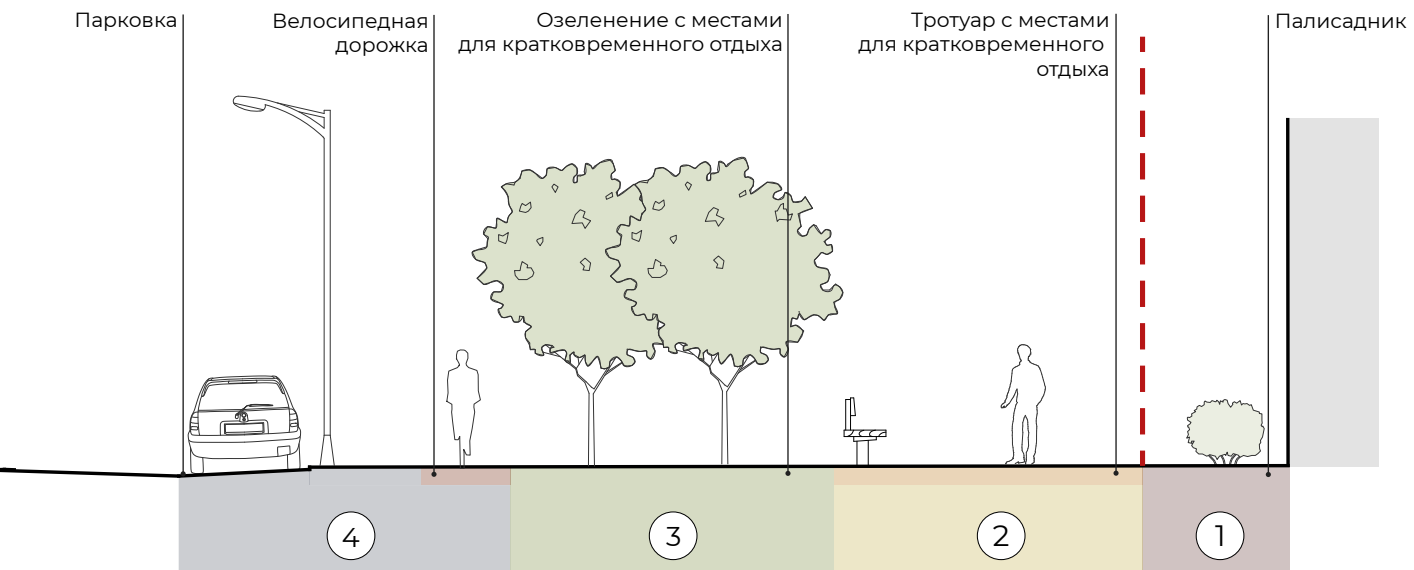
1. Зона уличного фронта — часть территории зданий и сооружений, составляющих фронт улицы, где могут размещаться зоны общественного обслуживания (киоски, торговые павильоны, террасы, кафе), тихого

отдыха(скамейки),технического (пожарного) проезда, а также палисадники и элементы уличной навигации. Фронт улицы — вертикальные элементы (фасады здания, ограждения, элементы озеленения), расположенные по красной линии или с отступом от нее и формирующие физические и визуальные границы уличного пространства;

2. Транзитная пешеходная зона — свободный от любых препятствий и выделенный участок тротуара, предназначенный для движения пешеходов, с возможностью устройства мест для кратковременного тихого и активного отдыха, рекреационных островков;

3. Зона озеленения — участок тротуара, в пределах которого осуществляется озеленение в виде карманного парка (небольшие озеленённые территории общего пользования), линейной посадки, точечной посадки в мощении; где размещаются места для тихого отдыха, по возможности площадки для активного отдыха и занятий спортом и сезонные кафе;

4. Техническая зона — участок тротуара, в пределах которого размещаются дорож-



ные знаки, светофорные объекты, опоры освещения и другие инженерные оборудование, зона парковки (линейной, косоугольной расстановки и плоскостные), остановки общественного транспорта, велосипедные дорожки и парковки, зона технического обслуживания (погрузки/разгрузки грузов, пожарный проезд), буферная зона, полосы защитного озеленения и элементы шумо-, пыле-, ветрозащиты, регулирования дождевых стоков.

5. Перекресток — участок улицы, пересекающий проезжую часть в одном уровне;

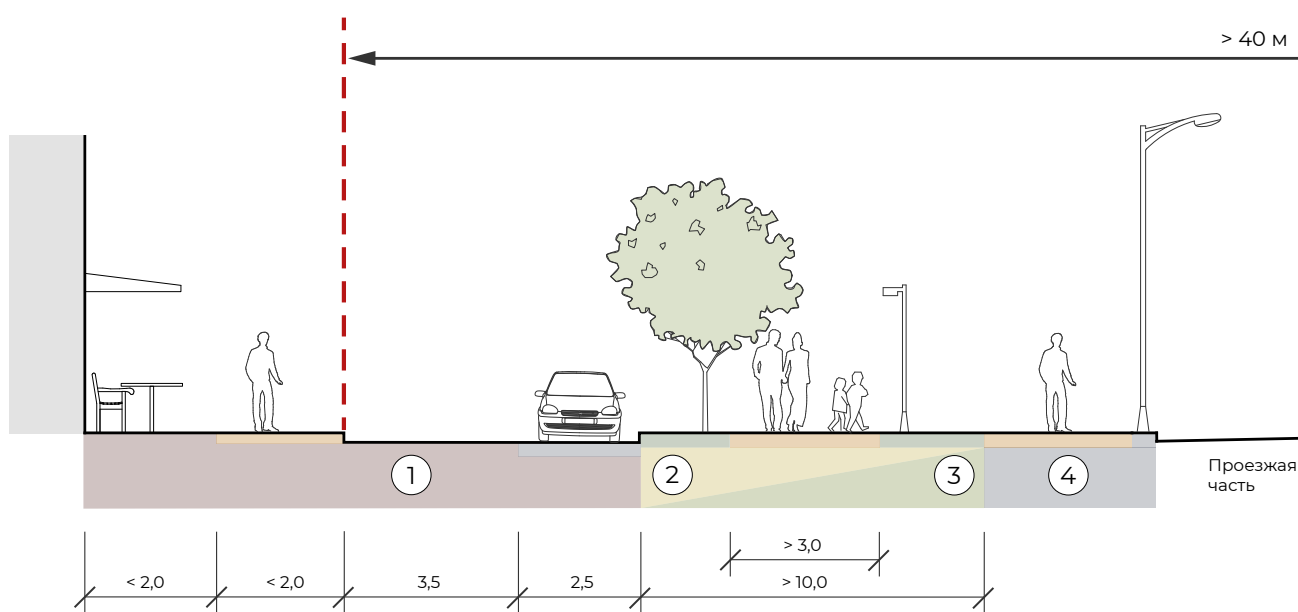
6. Проезжая часть

- функционального зонирования;
- покрытия (мощения);
- озеленения;
- парковок;
- спортивных и игровых площадок;
- освещения;
- мест для сидения и урн (городская мебель);
- оборудования для микроклиматического комфорта;
- ограждений;
- туалетов;
- сцен;
- элементов навигации.

5.3. Типовые решения по комплексному благоустройству

Настоящий альбом содержит типовые решения по комплексному благоустройству типов улиц, охватывающие вопросы организации:

Предлагаемые решения должны применяться в проектах с учетом функционально-планировочных, объемно-пространственных, исторических, социальных и иных особенностей конкретных улиц, положений документов территориального планирования и планировки территорий,



Илл. 5.2. ПРОФИЛЬ МАГИСТРАЛЬНОЙ УЛИЦЫ ОБЩЕГОРОДСКОГО И РАЙОННОГО ЗНАЧЕНИЯ

комплексных схем организации дорожного движения, иных утвержденных территориальных и отраслевых схем.

5.3.1. Основные требования к организации функциональных зон

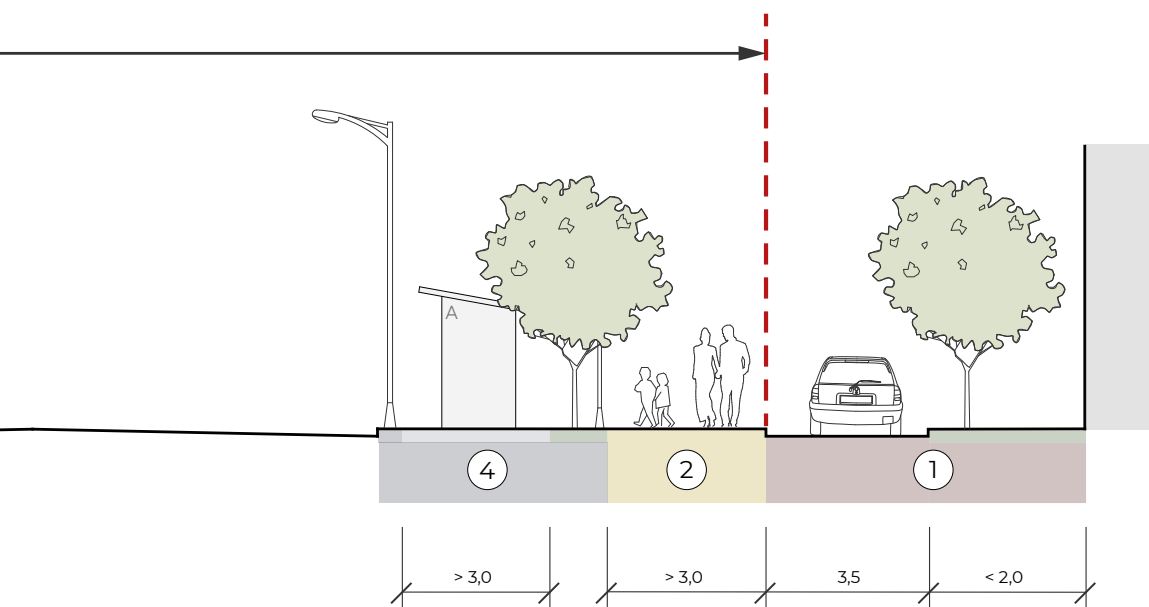
Настоящий альбом содержит основные требования к организации функциональных зон по типам улиц:

Магистральные улицы общегородского и районного значения

- **Магистральные улицы общегородского значения** — транспортная связь между жилыми, промышленными районами и центром города, центрами планировочных районов;
- **Магистральные улицы районного значения** — транспортная и пешеходная связи в пределах жилых районов.

Ширина улицы в красных линиях — 40–100 м.

Основная пешеходная активность наблюдается, как правило, рядом со зданиями первой линии застройки. в первых этажах жилых домов и в отдельно стоящих зданиях вдоль улицы этого типа сосредоточены объекты общественно-деловой инфраструктуры, на улицу выходят их террасы, витрины и входы. Места для отдыха и занятий спортом желательно размещать только в зоне озеленения на улице при соблюдении санитарно-гигиенических требований. Вдоль технической зоны тротуара может быть организована велосипедная дорожка. Основные пешеходные пути должны быть отделены от велосипедных дорожек и парковок зоной озеленения. На территории между основной проезжей частью и проездами организуются плоскостные парковки (илл. 5.2.)



Зона уличного фронта (1):

- рекомендуемая ширина пешеходных путей — 2,25–3 м;
- места для отдыха устраиваются вдоль придомовых территорий;
- сезонные кафе у фасадов здания в границах помещений предприятий с соблюдением единой линии размещения. При этом следует соблюдать проход вдоль кафе не менее 2 м;
- на придомовой территории жилых зданий возможно размещение палисадников;
- плоскостные и линейные парковки с проницаемым мощением рекомендуется размещать вдоль местных (пожарных, технических) проездов и/или на территории между основной проезжей частью и местными проездами;
- организация велопарковки допустима на расстоянии 0,6 м от фасада здания;
- рекомендуется линейное озеленение вдоль уличного фронта.

Транзитная пешеходная зона (2):

- ширина пешеходной зоны определяется в зависимости от интенсивности пешеходного потока и на основных маршрутах движения ширина пешеходных путей должна быть не менее 3 м;
- в данной зоне рекомендуется устройство мест для кратковременного отдыха. Минимальное расстояние между местами кратковременного отдыха — 150 м;
- если ширина пешеходной зоны превышает 3 м, возможна организация дорожек совместного использования велосипедистами и пешеходами через озелененную разделительную полосу. Рекомендуемая ширина с односторонним движением — 4,5 (1,5 + 3 м), с двухсторонним движением — 6 м (3 + 3 м).

Зона озеленения (3):

- в зоне озеленения шириной не менее 10 м целесообразна организация мест для кратковременного отдыха, общения, игровых и спортивных площадок, площадок для выгула собак и др. при соблюдении нормативных требований, но на удалении от жилых домов;
- расстояние от окон жилых домов до границ площадок тихого отдыха должно быть не менее 10 м (там, где это позволяют условия);
- расстояние от границ игровых и спортивных площадок до окон жилых домов следует принимать от 20–40 м в зависимости от шумовых характеристик площадок (там, где это возможно);
- организация велосипедной дорожки. Ширина велосипедной полосы для одностороннего движения должна быть не менее 1,2 м, а для двухстороннего движения не менее 3 м (в стесненных условиях может быть уменьшен до 2,5 м);
- организация велопарковок на расстоянии не более 30 м от входов в здание;
- по возможности предусмотреть полосу озеленения для отделения транзитной пешеходной зоны тротуара.

Техническая зона (4):

- допустимо устройство остановок наземного общественного транспорта, а также входы и выходы в крытые переходы. Длина остановочной площадки — не менее 20 и не более 60 м;
- рекомендуется устройство полосы защитного озеленения путем возведения искусственного рельефа, совмещенного с озеленением в виде посадки деревьев и кустарников вдоль проезжей части;
- целесообразно обустройство дождеприемников для отвода дождевых и талых вод;

- на тротуаре вдоль технической зоны возможно дополнительно прокладывать велосипедную дорожку, обособленную от проезжей части и транзитной пешеходной зоны озеленением шириной 0,75 (0,5 в стесненных условиях);
- организация велопарковки возможна на расстоянии не более 30 м от входов в здание;
- пешеходное движение вдоль главной проезжей части рекомендуется ограничить, при необходимости обеспечить минимальный проход шириной 1 м.

Перекресток:

- пешеходные переходы должны быть регулируемы и оборудованы по возможности ограждениями со всех сторон;
- уклон бордюрного пандуса на стыке тротуара с переходом не более 1:12;
- ширина перехода — от 4-6 м, а зависимости от интенсивности пешеходного потока;
- следует обеспечить непрерывность движения велосипедистов с помощью устройства велосипедных переездов, при наличии единой велосипедной структуры города

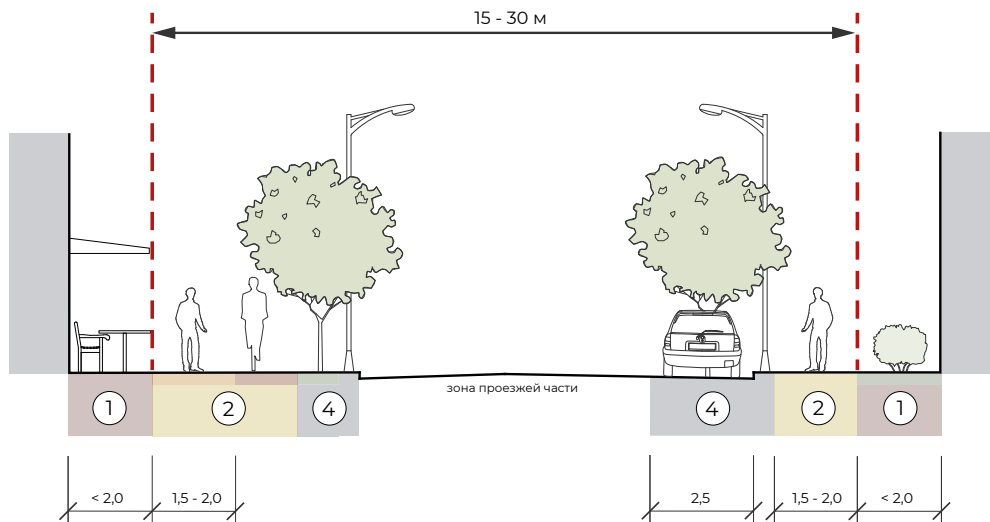
Улицы и дороги местного значения

Улицы в зонах жилой застройки — транспортные и пешеходные связи на территории жилых районов (микрорайонов), выходы на магистральные улицы районного значения, улицы и дороги регулируемого движения (илл. 5.3).

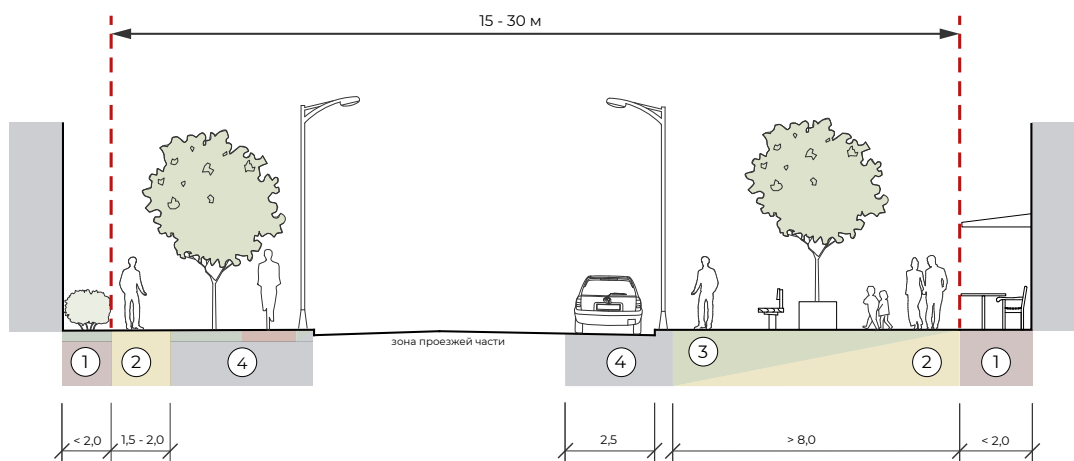
Интенсивность пешеходных потоков неоднородная: возрастает у остановок общественного транспорта и на перекрестках с главной улицей, где сосредоточены предприятия торговли и услуг. Фронт застройки — сплошной или разреженный. Границы между общественным пространством улицы и внутриквартальными территориями в коллективном использовании жильцов при сплошном фронте застройки формируют террасы, палисадники или стилобат.

Улицы в общественно-деловых и торговых зонах — транспортные и пешеходные связи внутри зон и районов для обеспечения доступа к торговым, офисным и административным зданиям, объектам сервисного обслуживания населения, образовательным организациям и др. (илл. 5.4).

Ширина улицы в красных линиях — 15–30 м.



Илл. 5.3. ПРОФИЛЬ УЛИЦЫ В ЖИЛОЙ ЗАСТРОЙКЕ



Илл. 5.4. Профиль улицы в общественно-деловых и торговых зонах

Зона уличного фронта (1):

- рекомендуется предусмотреть места для кратковременного отдыха в пространствах, расположенных рядом со зданиями;
- зоны у фасадов в местах более интенсивного пешеходного движения допускается более активно использовать для размещения объектов торгово-бытового обслуживания за счет устройства сезонных кафе, мест для открытой выкладки товаров;
- сезонные кафе в зоне уличного фронта в границах помещений предприятий с соблюдением единой линии размещения. При этом следует соблюдать проход вдоль кафе не менее 2 м;
- на придомовой территории жилых зданий возможно размещение палисадников;
- предусматриваются разъездные карманы для разъезда двух инвалидных колясок при примыкании к транзитной пешеходной зоне тротуара до 1,5 м (при необходимости);
- вдоль придомовых территорий организуются плоскостные парковки с размещением озеленения через каждые пять парковочных мест;

- организация велопарковки на расстоянии 0,6 м от фасадов общественных зданий.

Транзитная пешеходная зона (2):

- ширина пешеходной зоны определяется в зависимости от интенсивности пешеходного потока. Минимальная ширина пешеходной зоны — 2 м (с возможным уменьшением до 1,5 м в стесненных условиях). При ширине пешеходной зоны 1,5 м необходимо предусмотреть карманы через каждые 25 м размером не менее 2×1,8 м для разъезда двух инвалидных колясок;
- допустимо совмещение пешеходного и велосипедного движения в случае высокой интенсивности пешеходных потоков;
- предполагается организация мест для кратковременного отдыха. Минимальное расстояние — 150 м. По возможности данную зону следует отделять полосой озеленения;
- возможно размещать рекреационные островки, оборудованные уличной мебелью, если ширина транзитной пешеходной зоны превышает 8 метров;

- возможно озеленение на мощеных участках;
- пешеходные и велосипедные потоки могут быть совмещены. Рекомендуемая ширина с односторонним движением — 4,5 (1,5 + 3м), с двухсторонним движением — 6 м (3 + 3 м).

Зона озеленения (3):

- предусматриваются разъездные карманы для разъезда двух инвалидных колясок при примыкании к транзитной пешеходной зоне тротуара до 1,5 м (при необходимости);
- пешеходные пространства в зоне озеленения с местами для тихого отдыха. Места для отдыха должны быть освещены и связаны с транзитной пешеходной зоной. Расстояние от окон жилых домов до границ площадок тихого отдыха должно быть не менее 10 м (там, где это позволяют условия);
- размещение сезонного кафе, если ширина улицы позволяет. Такие места следует отделять от парковок и проезжей части. Данные площадки должны располагаться на расстоянии не более 5 м от предприятия общественного питания.

Техническая зона (4):

- вдоль улицы организуются остановки общественного транспорта в зависимости от видов и интенсивности потока общественного транспорта. Длина остановочной площадки — не менее 20 и не более 60 м;
- предусматриваются разъездные карманы для разъезда двух инвалидных колясок при примыкании к транзитной пешеходной зоне тротуара до 1,5 м (при необходимости);
- рекомендуется утраивать велосипедной полосы с учетом интенсивности движе-

ния и профиля улицы вдоль технической зоны;

- по возможности предусмотреть полосу озеленения для отделения транзитной пешеходной зоны тротуара от проезжей части;
- вдоль проезжей части может быть организована линейная парковка с размещением озеленения;
- целесообразно обустройство дождеприемников для отвода дождевых и талых вод;
- шумозащитные и пылезащитные насыпи;
- полоса приподнятого озеленения.

Перекресток:

- организация пешеходных переходов с уклоном бордюрного пандуса на стыке тротуара с переходом не более 1:12, в стесненных условиях — 1:10;
- ширина перехода — от 4-6 м, а зависимости от интенсивности пешеходного потока;
- велосипедные парковки следует организовывать на расширениях тротуаров перед пешеходными переходами, при этом должен сохраняться зазор 0,8 м от начала разметки пешеходного перехода до велопарковки. Расстояние до бордюра не менее 1,2 м.

Пешеходные улицы

Пешеходные улицы с полным перекрытием автомобильного движения — благоустроенные пространства в составе УДС, предназначенные для движения и отдыха пешеходов с обеспечением полной безопасности и высокого комфорта пребывания. Движение всех видов транспорта исключено, за исключением специального, обслуживающего эту территорию (СП 42.13330.2016). Данный тип улицы насыщен объектами

торговли, культуры, развлечения и ориентирован на неспешные прогулки, отдых в зонах озеленения, игры на открытом воздухе. Пространство улиц должно дробиться островками растительности и местами для сидения (илл. 5.5). Пешеходные улицы возможно устраивать вдоль скверов, парков.

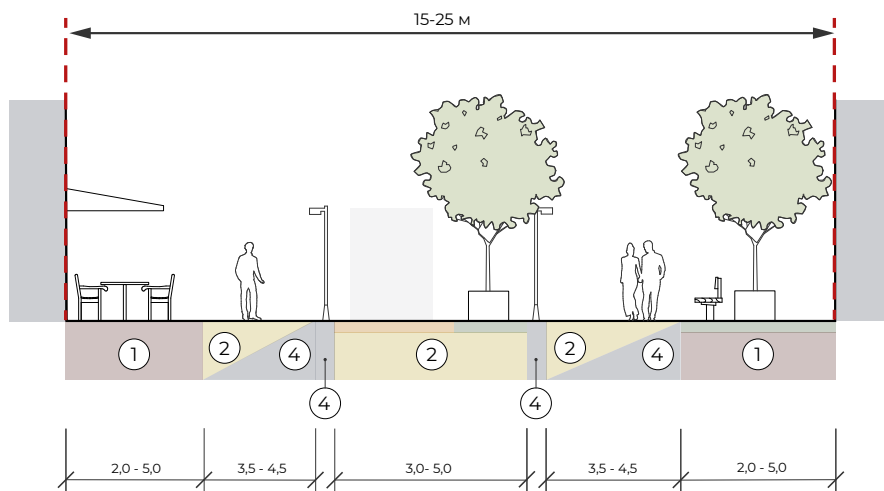
Пешеходные улицы с частичным ограничением автомобильного движения — благоустроенные пространства в составе УДС, предназначенные для движения и отдыха пешеходов с частичным ограничением автомобильного движения (илл. 5.6).

Зона уличного фронта (1):

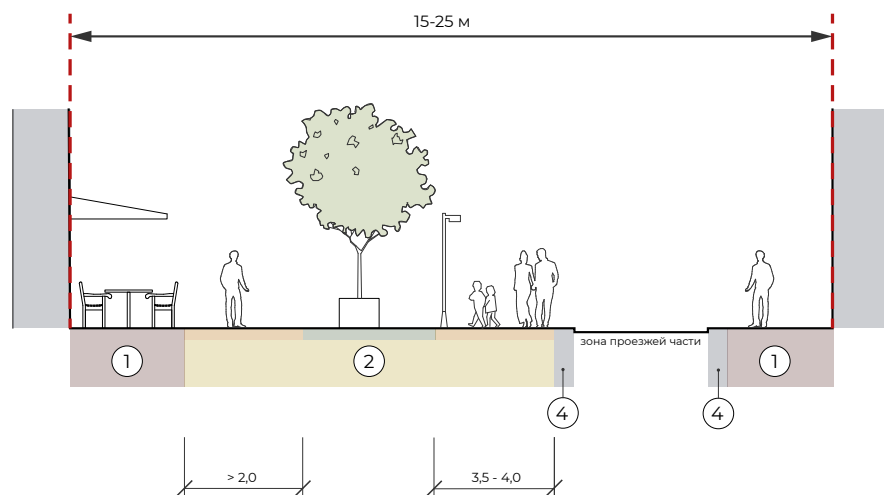
- велопарковки рекомендуется обустроить на примыкающих улицах;
- рядом со зданиями размещаются палисадники и площадки сезонных кафе;
- рекомендуется устройство небольших навесов к объектам обслуживания.

Транзитная пешеходная зоны (2):

- обустраиваются два основных пути шириной 3,5–4 м, между которыми могут размещаться элементы озелене-



Илл. 5.5. ПРОФИЛЬ ПЕШЕХОДНОЙ УЛИЦЫ С ПОЛНЫМ ПЕРЕКРЫТИЕМ АВТОМОБИЛЬНОГО ДВИЖЕНИЯ



Илл. 5.6. ПРОФИЛЬ УЛИЦЫ С ЧАСТИЧНЫМ ОГРАНИЧЕНИЕМ АВТОМОБИЛЬНОГО ДВИЖЕНИЯ

- ния, рекреационные островки, торговые павильоны, сезонные кафе, места для отдыха, игровые площадки;
- между рекреационными островками необходимо обустраивать разрывы шириной не менее 8 м — для проезда пожарных машин;
 - в центральной зоне возможно организовать небольшие водные устройства (водопады, фонтаны, распылители, сухой фонтан и др.);
 - трамвайные линии рекомендуется организовывать в центральной зоне улицы (при наличии), которая также может быть использована для проезда пожарной и иной обслуживающей техники
 - рекомендуется размечать участки технической зоны для осуществления погрузки/разгрузки грузов;
 - место для устройства временных крытых павильонов;
 - рекомендуется создание площадок уличной торговли.

Зона озеленения (3):

- рекомендуется обустройство островков приподнятого озеленения в центральной части улицы, в пределах которой могут размещены торговые павильоны и места для отдыха;
- высаживается точечное озеленение, защищенное от вытаптывания при помощи приствольной решеток, где устраиваются места кратковременного отдыха.

Техническая зона (4):

- по обеим сторонам центральной части улицы выделяется пешеходная зона, для проезда автомобилей оперативных и городских аварийных, спасательных служб, городских служб, задействованные на уборке улично-дорожной сети,

и грузовых автомобилей, осуществляющих грузовые перевозки в целях обеспечения непрерывного технологического цикла расположенных на улице предприятий торговли, общественного питания, культурного и бытового обслуживания.

Перекресток:

- нет необходимости в организации пешеходных переходов.

Улицы сельских поселений

Основные улицы сельских поселений

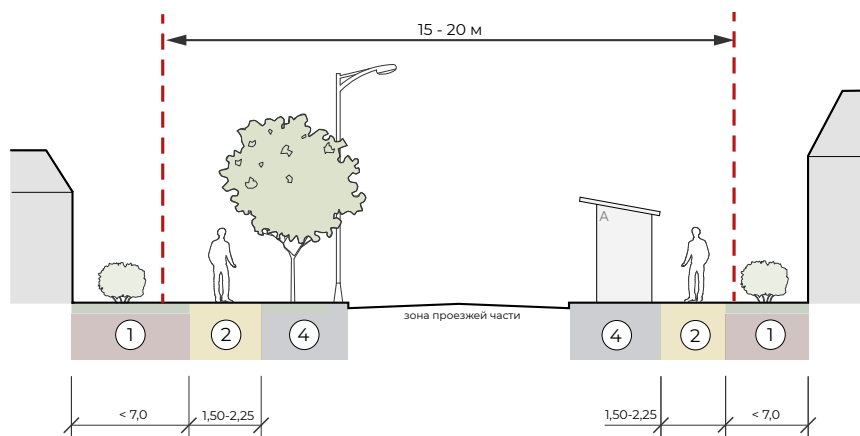
— проходят по всей территории сельского населенного пункта, осуществляют основные транспортные и пешеходные связи, а также связь территории жилой застройки с общественным центром (илл. 5.7).

Фронт улицы в основном сформирован глухими ограждениями участков индивидуальных жилых домов. Объекты общественно-деловой инфраструктуры расположены рядом с остановками общественного транспорта. Входы в них и парковки перед ними размещены на улице.

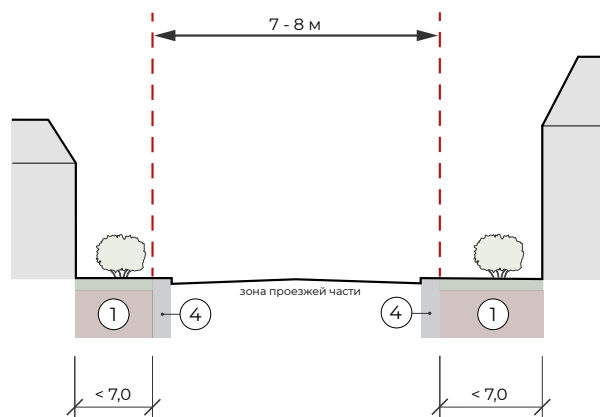
Ширину и поперечный профиль улиц в пределах красных линий, уровень их благоустройства следует определять в зависимости от величины сельского населенного пункта, прогнозируемых потоков движения, типа, этажности и общего архитектурно-планировочного решения застройки, как правило, 15–25 м.

Местные улицы сельских поселений

— обеспечивают связь жилой застройки с основными улицами (илл. 5.8).



Илл. 5.7. ПРОФИЛЬ ОСНОВНОЙ УЛИЦЫ СЕЛЬСКИХ ПОСЕЛЕНИЙ



Илл. 5.8. ПРОФИЛЬ МЕСТНОЙ УЛИЦЫ СЕЛЬСКИХ ПОСЕЛЕНИЙ

Зона уличного фронта (1):

- рекомендуется предусмотреть места для кратковременного отдыха в пространствах, расположенных рядом с общественными зданиями;
- вдоль приусадебных участков и на придомовой территории жилых зданий размещаются палисадники.

Транзитная пешеходная зона (2):

- ширина пешеходной зоны определяется в зависимости от интенсивности пешеходного потока. Ширина пешеходной зоны — 1,5 - 2,25 м.

Зона озеленения (3):

- в карманных парках, расположенных у стены или между приусадебными участ-

ками / стенами рядом стоящих зданий, целесообразна организация мест для кратковременного отдыха и общения (при наличии);

- вдоль проезжей части рекомендуется предусматривать полосу озеленения для отделения транзитной пешеходной зоны тротуара от проезжей части.

Техническая зона (4):

- целесообразно обустройство дождеприемников для отвода дождевых и талых вод.
- шумо- и пылезашитные насыпи;
- вдоль проезжей части может быть организована линейная парковка с размещением озеленения.

Перекресток:

- на регулируемых перекрестках улиц и дорог, а также пешеходных переходах предусматривают треугольники видимости в ромбе безопасности.

Рекомендации к организации пространства на площади в зависимости от климатических районов Красноярского края:

Климатические районы IB, IA, ID:

- зоны озеленения и общественного обслуживания следует размещать на солнечной стороне;

Климатический зон IV:

- рекомендуется размещать зоны общественного обслуживания, озеленение и автомобильные парковки на теневой стороне улицы;
- на солнечной стороне улицы в местах отдыха предусматривать защиту от солнца — навесы, высокоствольное озеленение.

5.3.2. Покрытия

Общие требования и рекомендации по выбору типов покрытий приведены в части 3. Глава 1. Раздел 1.1. Типы покрытий. Технические характеристики, геометрические параметры, рекомендуемые цвета по RAL, технология монтажа.

Основные рекомендации по устройству конструкций дорожных одежд площадок и тротуаров, типовые решения, принципиальные схемы сопряжения разных типов покрытий — см. Часть 3. Глава 1. Раздел 1.2. Конструкции дорожных одежд троту-

аров, площадок, раздел 1.3. Сопряжение разных типов покрытий. Основные характеристики, принципиальные схемы сопряжения.

Важным элементом благоустройства улиц являются тротуары. Правильный выбор покрытия и конструкции которых должны обеспечить комфортное и безопасное передвижение по ним пешеходов.

Принципиальные конструкции тротуаров мало отличаются от климатических (дорожно-климатических) зон. Их выбор определяется категорией улицы, назначением и расположением тротуара по отношению к другим элементам поперечного профиля улицы, интенсивностью пешеходного движения, грунтовыми условиями, прогнозируемой нагрузкой на тротуар, а также наличием местных материалов.

Требования к покрытиям тротуаров предъявляются такие же, как к проездам: достаточная прочность, долговечность, беспыльность при ходьбе, экономичность, механизация производства и эксплуатации.

Конструкцию тротуаров улиц рассчитывают на нагрузку от пешеходов, морозоустойчивость на основе действующих нормативных документов и инструкций или назначают по типовым проектам, составленным для населенных мест в различных климатических зонах с учетом наличия местных дорожно-строительных материалов. При строительстве пешеходных тротуаров шириной более 2 м следует учитывать возможность проезда по ним транспортных средств с осевой нагрузкой до 8 т (поливомоечные автомобили, автомобили с раздвижными вышками и т.п.). Для климатических районов IA, IB, 1Г — дополнительно производят теплотехнические расчеты.

Основные рекомендации по мощению улиц:

- для главных магистралей города, проходящих через различные зоны застройки, рекомендуется единый характер мощения, определяемый наиболее значимым в градостроительном отношении участком магистрали;
- для территорий, прилегающих к памятникам архитектуры, истории и культуры, обязательно использование природного камня, сочетания природного камня и бетонных плит/камней;
- в районах современной массовой застройки основным материалом мощения пешеходных пространств являются бетонные плиты/камни;
- характер мощения должен отвечать планировочному и функциональному зонированию территорий, вертикальной планировке, архитектурным особенностям среды;
- цветовая гамма и рисунок мощения должны гармонизировать с архитектурно-пространственным окружением, элементами благоустройства и оборудования, объектами монументально-декоративного искусства;
- отдельные зоны на тротуарах следует выделять мощением, отличающимся по типу, цвету (оттенку), рисунку, фактуре;
- в целях сохранения и развития исторического своеобразия городской среды населенного пункта рекомендуется использовать традиционные для исторической среды материалы, либо современные материалы, имитирующие основные особенности традиционных материалов (фактуру, цвет, рисунок, материал и т.п.);
- в рекреационных зонах допускается применение различных видов «мягкого» (песок, мягкое резиновое или мягкое

синтетическое покрытие) или комбинированных покрытий. в целях сохранения окружающей среды и уменьшения рекреационной нагрузки на природную среду не допускается использовать пешеходные тропы с естественным грунтовым покрытием;

- покрытие площадок для отдыха рекомендуется проектировать в виде мощения. При совмещении площадок отдыха и детских площадок не допускается устройство твердых видов покрытия в зоне детских игр;
- на транспортных проездах следует использовать асфальтобетонные покрытия или покрытия из камней/плит мощения;
- на территории пешеходных коммуникаций и общественных пространств, в наземных и подземных переходах, на ступенях лестниц, площадках крылец входных групп зданий не допускается применение покрытий с гладкой, отполированной поверхностью с целью исключения травм, особенно в зимний период;
- материал поверхности покрытия и его структура выбирается с коэффициентом сцепления 0,6-0,75, обеспечиваемым при любых погодных условиях;
- покрытия велосипедных дорожек следует устраивать из асфальтобетона, цементобетона и каменных материалов, обработанных вяжущими, а при проектировании велопешеходных дорожек для выделения полос движения для велосипедистов — с применением цветных покрытий противоскольжения в соответствии с требованиями ГОСТ 32753.

При выборе покрытий поселковых улиц предпочтения следует отдавать покрытиям из местных материалов, отвечающим условиям транспортного и пешеходного движения. Не допускается устройство тротуаров на главных поселковых улицах с грунтовым или насыпным покрытием.

ТАБЛИЦА 5.1. ПОКРЫТИЯ ФУНКЦИОНАЛЬНЫХ ЗОН В ЗАВИСИМОСТИ ОТ ТИПОВ УЛИЦ

Функциональная зона	Типы покрытий	Применение
Магистральные улицы общегородского значения		
Зона уличного фронта	Штучные покрытия, литой асфальтобетон	Тротуар, площадки, велодорожка
Транзитная пешеходная зона	Штучные покрытия	Тротуар, площадки отдыха
Зона озеленения	Штучные покрытия, водопроницаемое покрытие, резиновое покрытие, литой асфальтобетон, насыпные покрытия (пщс, пгс, спецсмесь)	Тротуар, площадки отдыха, игровые и спортивные площадки, велодорожка, площадки для выгула собак
Техническая зона	Штучные покрытия, асфальтобетон, литой асфальтобетон	Тротуар, площадка, велодорожка
Перекресток	Штучные покрытия, литой асфальтобетон	Тротуар, велодорожка
Магистральные улицы районного значения		
Зона уличного фронта	Штучные покрытия, асфальтобетон, литой асфальтобетон	Тротуар, площадки, велодорожка
Транзитная пешеходная зона	Штучные покрытия, асфальтобетон	Тротуар, площадки отдыха
Зона озеленения	Штучные покрытия, водопроницаемое покрытие, резиновое покрытие, литой асфальтобетон, насыпные покрытия (пщс, пгс, спецсмесь)	Тротуар, площадки отдыха, игровые и спортивные площадки, велодорожка, площадки для выгула собак
Техническая зона	Штучные покрытия, асфальтобетон, литой асфальтобетон	Тротуар, площадка, велодорожка
Перекресток	Штучные покрытия, асфальтобетон, литой асфальтобетон	Тротуар, велодорожка
Улицы и дороги местного значения в зонах жилой застройки (жилые улицы)		
Зона уличного фронта	Штучные покрытия, асфальтобетон, литой асфальтобетон	Тротуар, площадки, велодорожка
Транзитная пешеходная зона	Штучные покрытия, асфальтобетон	Тротуар, площадки отдыха
Зона озеленения	Штучные покрытия, водопроницаемое покрытие, резиновое покрытие, литой асфальтобетон, насыпные покрытия (пщс, пгс, спецсмесь)	Тротуар, площадки отдыха, игровые и спортивные площадки, велодорожка, площадки для выгула собак
Техническая зона	Штучные покрытия, асфальтобетон, литой асфальтобетон	Тротуар, площадка, велодорожка
Перекресток	Штучные покрытия, асфальтобетон, литой асфальтобетон	Тротуар, велодорожка

Функциональная зона	Типы покрытий	Применение
Улицы и дороги местного значения в общественно-деловых и торговых зонах		
Зона уличного фронта	Штучные покрытия, литой асфальтобетон	Тротуар, площадки, велодорожка
Транзитная пешеходная зона	Штучные покрытия	Тротуар, площадки отдыха
Зона озеленения	Штучные покрытия	Тротуар, площадки отдыха
Техническая зона	Штучные покрытия, асфальтобетон, литой асфальтобетон	Тротуар, площадка, велодорожка
Перекресток	Штучные покрытия, асфальтобетон, литой асфальтобетон	Тротуар, велодорожка
Пешеходные улицы		
Зона уличного фронта	Штучные покрытия, литой асфальтобетон	Тротуар, площадки, велодорожка
Транзитная пешеходная зона	Штучные покрытия	Тротуар, площадки отдыха
Зона озеленения	Штучные покрытия, водопроницаемое покрытие	Тротуар, площадки отдыха
Техническая зона	Штучные покрытия, асфальтобетон, литой асфальтобетон	Тротуар, площадка, велодорожка
Перекресток	—	—
Сельские улицы основные		
Зона уличного фронта	Штучные покрытия, асфальтобетон, водопроницаемое покрытие	Площадки отдыха
Транзитная пешеходная зона	Штучные покрытия, литой асфальтобетон, водопроницаемое покрытие	Тротуар, площадки отдыха
Зона озеленения	Водопроницаемое покрытие, насыпные покрытия	Тротуар, площадки отдыха
Техническая зона	Штучные покрытия, асфальтобетон, литой асфальтобетон	Тротуар, площадка, велодорожка
Перекресток	Штучные покрытия, асфальтобетон	Тротуар, площадки
Сельские улицы основные		
Зона уличного фронта	Водопроницаемое покрытие	Площадки отдыха
Транзитная пешеходная зона	Штучные покрытия; асфальтобетон, водопроницаемое покрытие	Тротуар, площадки отдыха
Зона озеленения	Водопроницаемое покрытие, насыпные покрытия	Тротуар, площадки отдыха
Техническая зона	Штучные покрытия, асфальтобетон, литой асфальтобетон	Тротуар, площадка, велодорожка
Перекресток	Штучные покрытия, асфальтобетон	Тротуар, площадки

Организация отвода поверхностных вод в пешеходных зонах

Покрытия тротуаров, пешеходных дорожек и площадок должны обеспечивать отвод поверхностных вод. в своде правил — СП 396.1325800.2018 Улицы и дороги населенных пунктов. Правила градостроительного проектирования, — регламентируются поперечные и продольные клоны в зависимости от назначения территории и типа покрытий (Таблица 5.2).

ТАБЛИЦА 5.2. ПОПЕРЕЧНЫЕ УКЛОНЫ В ЗАВИСИМОСТИ ОТ УЧАСТКА УЛИЦЫ. В %

Поперечные уклоны элементов поперечного профиля следует принимать:		
	min.	max.
для проезжей части	10‰	30‰
для тротуара	5‰	20‰
для велодорожек	5‰	30‰

Основные рекомендации к уклонам на тротуарах и пешеходных дорожках:

- продольный уклон принимается от 5 до 80‰;
- в районах с частым гололедом продольный уклон не должен превышать 40‰;
- при продольных уклонах более 60‰ и устройстве лестниц их следует оборудовать поручнями;
- для обеспечения безопасности движения пешеходов при наличии уклонов 25‰ через каждые 100 м наклонной поверхности необходимо предусматривать устройство промежуточных горизонтальных площадок длиной не менее 5,0 м;

- в горных условиях и в районе с сильно пересеченным рельефом следует принимать не более 100‰ при протяженности этого уклона не более 300 м;
- при более крутом естественном рельефе для обеспечения максимально допустимых уклонов следует террасировать продольный профиль тротуара с устройством лестниц и пандусов. Лестницы должны иметь не менее трех и не более 12 ступеней. Высоту ступеней назначают не более 12 см и шириной не менее 38 см. После каждых 10–12 ступеней устраивают площадки длиной не менее 1,5 м. Пандусы допускается устраивать с уклоном не более 1:20 (5%).

Основные рекомендации к уклонам для велосипедных дорожек:

- продольные уклоны должны быть в пределах от 4‰ до 50‰, поперечные — 15–25‰;
- поперечный профиль велосипедных дорожек одностороннего движения проектируют односкатным или двухскатным, а также вогнутым; двустороннего движения — только двухскатным (выпуклым).

При сопряжении тротуара в выемке с откосом у края тротуара или пешеходной дорожки предусматривают устройство лотка.

Помимо традиционного устройства ливневых стоков и установки дождеприемников для обеспечения нужного уровня водоотведения рекомендуется организовывать дополнительные мероприятия по регулированию стоков:

- создание условий открытого хранения снега непосредственно на территории (во избежание утилизации в снеголавильнях);
- активизация применения комбинированных систем биологической очистки и ливневой канализации;

- использование проницаемых покрытий при благоустройстве пешеходных зон и зон отдыха, а также парковок;
- использование проточных контейнеров для насаждений;

Система биологической очистки поверхностных вод

Биодренажные канавы — озелененная территория, почвенно-растительным слоем фильтрующая стоки, имеющая систему дренажа.

Используемые растения должны быть устойчивыми к влажной среде и химическим реагентам. Ширина канавы принимается не менее 2 м, глубина — 0,3–1 м, в зависимости от размеров.

Излишки воды следует отводить в ливневую канализацию.

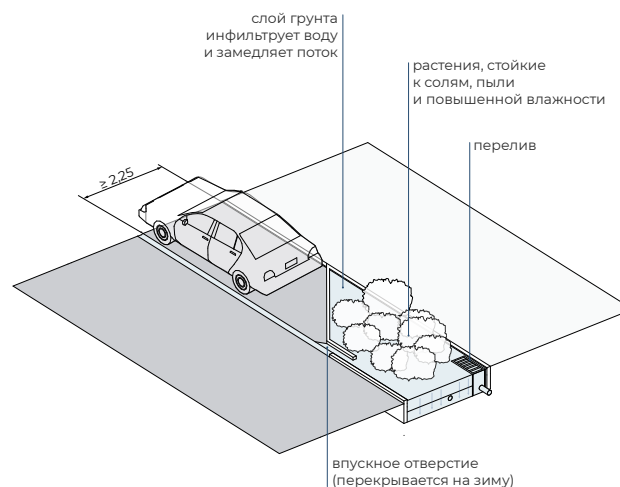
Устраивается:

- вдоль тротуара,
- на разделительной полосе,
- в зеленой зоне,
- на искусственных сужениях проезжей части;

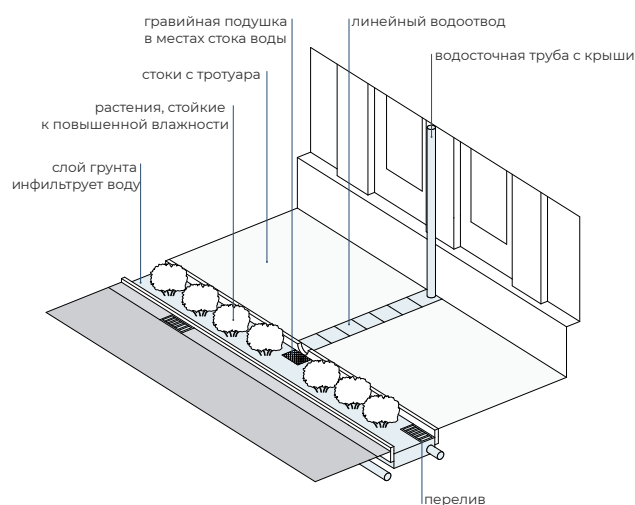
Дождевые сады — озелененные территории ниже уровня тротуара, засаженные преимущественно местными влаголюбивыми декоративными травянистыми растениями; предназначенные для сбора стоков с крыш, дорожных покрытий, парковок.

Конструкция должна иметь выпускные отверстия для стока воды с тротуара, водосброс, а также гравийную подушку в местах стока воды на газон. Эта система менее трудозатратна, чем биодренажные канавы, поскольку не требуется организация дренажа.

- использование водопроницаемых посадочных мест для деревьев;
- устройство дождеприемников вдоль проезжей части.



БИОДРЕНАЖНАЯ КАНАВА НА ИСКУССТВЕННЫХ СУЖЕНИЯХ ПРОЕЗЖЕЙ ЧАСТИ



ДОЖДЕВЫЕ САДЫ

Проницаемые покрытия — мощение из бетона, натурального камня, пластика, пропускающее дождевую воду. Данные покрытия целесообразно укладывать на щебеночное основание, позволяющее улавливать из стоков вредные примеси, а также предотвращающее обледенение покрытий.

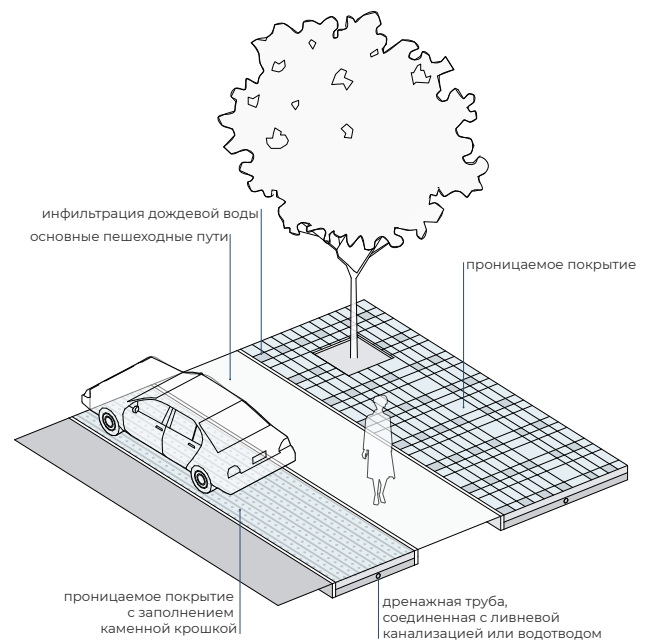
Проницаемые покрытия рекомендуется использовать на тротуарах, велосипедных дорожках, парковках, в частности плоскостных.

Данные покрытия способствуют очистке стоков, более равномерному поглощению осадков, что снижает нагрузку на ливневую канализацию; сокращению локальных перегревов в жаркое время.

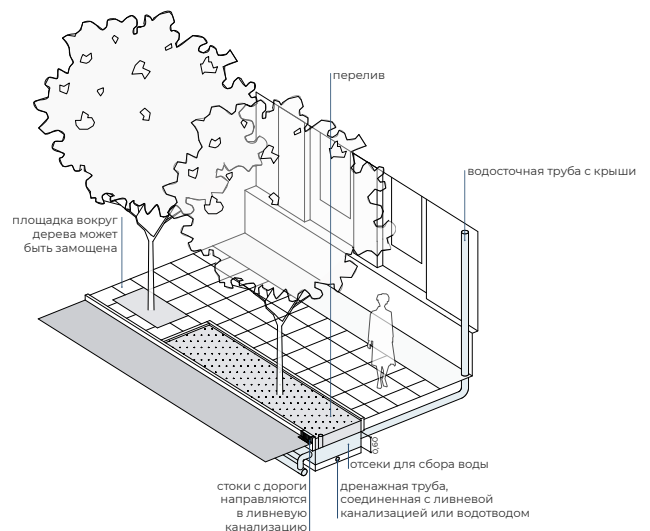
Водопроницаемое посадочное место позволяет использовать стоки для полива элементов озеленения, при этом снижая скорость дождевого потока и медленно инфильтруя накапливать воду.

Система может использоваться как для одиночных деревьев, так и для полос озеленения. Излишки воды отводятся в ливневую канализацию.

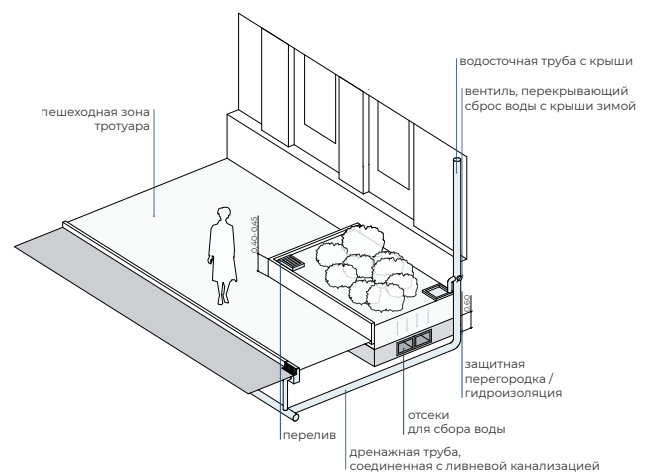
Проточные контейнеры для насаждений имеют модульную систему задержки и хранения воды, аналогичную, что используется в водопроницаемом посадочном месте.



ПРОНИЦАЕМОЕ ПОКРЫТИЕ



ВОДОПРОНИЦАЕМОЕ ПОСАДОЧНОЕ МЕСТО

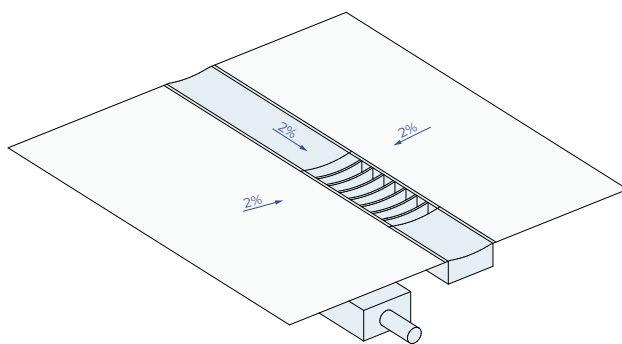


ПРОТОЧНЫЕ КОНТЕЙНЕРЫ ДЛЯ НАСАЖДЕНИЙ

Линейный водоотвод поверхностных стоков с пешеходных зон тротуара может осуществляться параллельно направлению улицы — на границе с зонами уличного фронта, общественного обслуживания или технической зоной тротуара.

Лоток водоотведения может быть открытым, закрытым, щелевидным. Ширина канала принимается по расчету в зависимости от объема стоков от 0,2 м до 0,5 м.

При прокладке открытым способом каналы должны быть небольшой глубины или перекрываться металлической решеткой или каменными элементами с учетом предполагаемой нагрузки от специализированной техники. Через каждые 12 м в канале необходимо предусматривать ревизии. Каналы рекомендуется соединять с зонами озеленения для фильтрации стоков в почву.



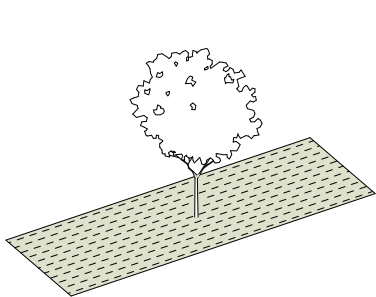
ЛИНЕЙНЫЙ ВОДООТВОД

5.3.3. Озеленение

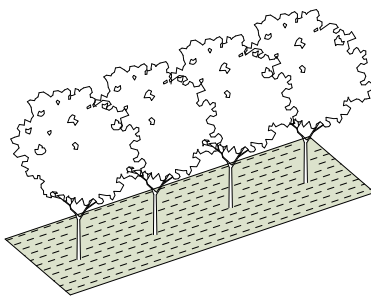
Зеленые насаждения на улицах улучшают качество воздуха, защищают здания первой линии застройки и пешеходные зоны от шума, дают тень в жаркую погоду и испаряют влагу, минимизируя эффект локального перегрева. Разнообразие и ухоженность зеленых насаждений делают улицы более привлекательными для горожан.

При организации благоустройства улиц меры по озеленению должны приниматься продуманно, в первую очередь с технической точки зрения. Проектные решения разрабатываются с учетом не только эстетической составляющей благоустройства территории, но и условий содержания и эксплуатации зеленых насаждений.

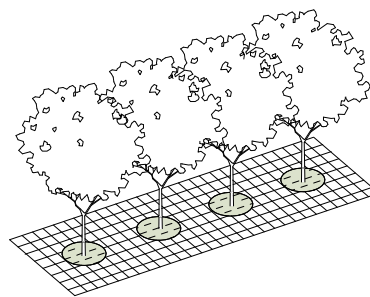
Основные типы насаждений, применяемые на улицах:



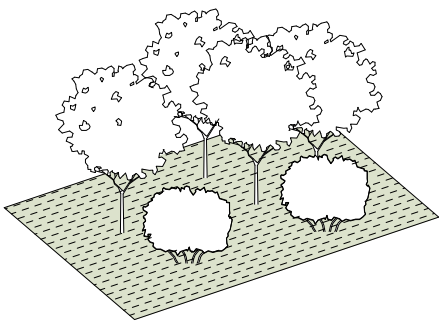
Одиночные посадки



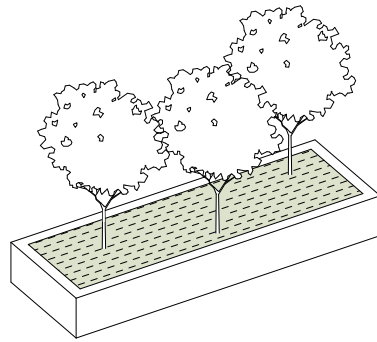
Рядовые посадки



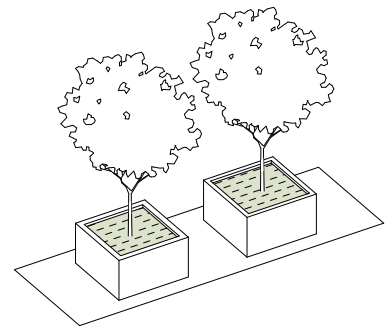
Одиночные и рядовые посадки на тротуарах (в лунках)



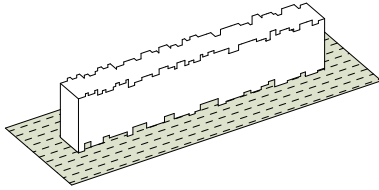
Групповые посадки



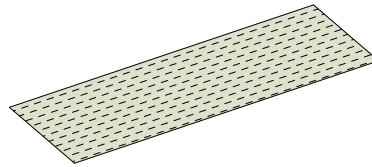
Приподнятое озеленение



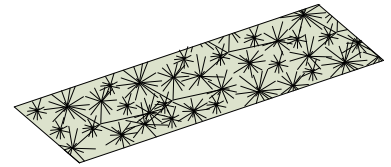
Контейнерное озеленение



Живые изгороди

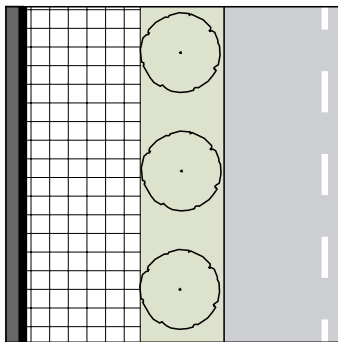


Газон

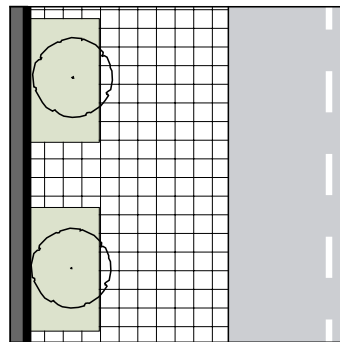


Цветники

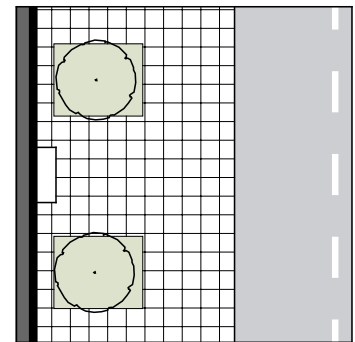
Зеленые насаждения на улицах располагаются:



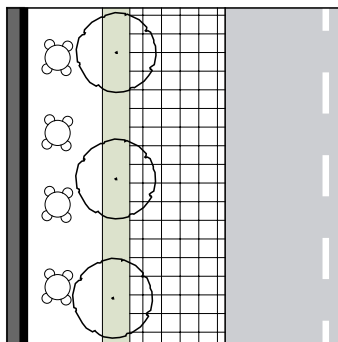
в разделительных полосах между проезжей частью и тротуаром



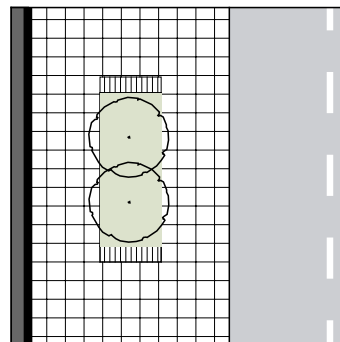
в придомовых полосах, в палисадниках



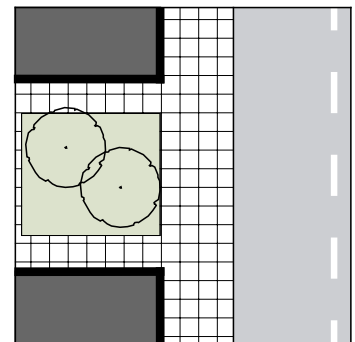
у входов в общественные и торговые здания



рядом с сезонными кафе



на рекреационных островках



в небольших скверах и карманных парках, сопровождающих улицу

Уровень озелененности улиц в границах красных линий на отрезках между перекрестками должен составлять:



магистральи районного значения — 29–43 %



магистральи общегородского значения — 24–45 %



улицы и дороги местного значения — 52–55 %

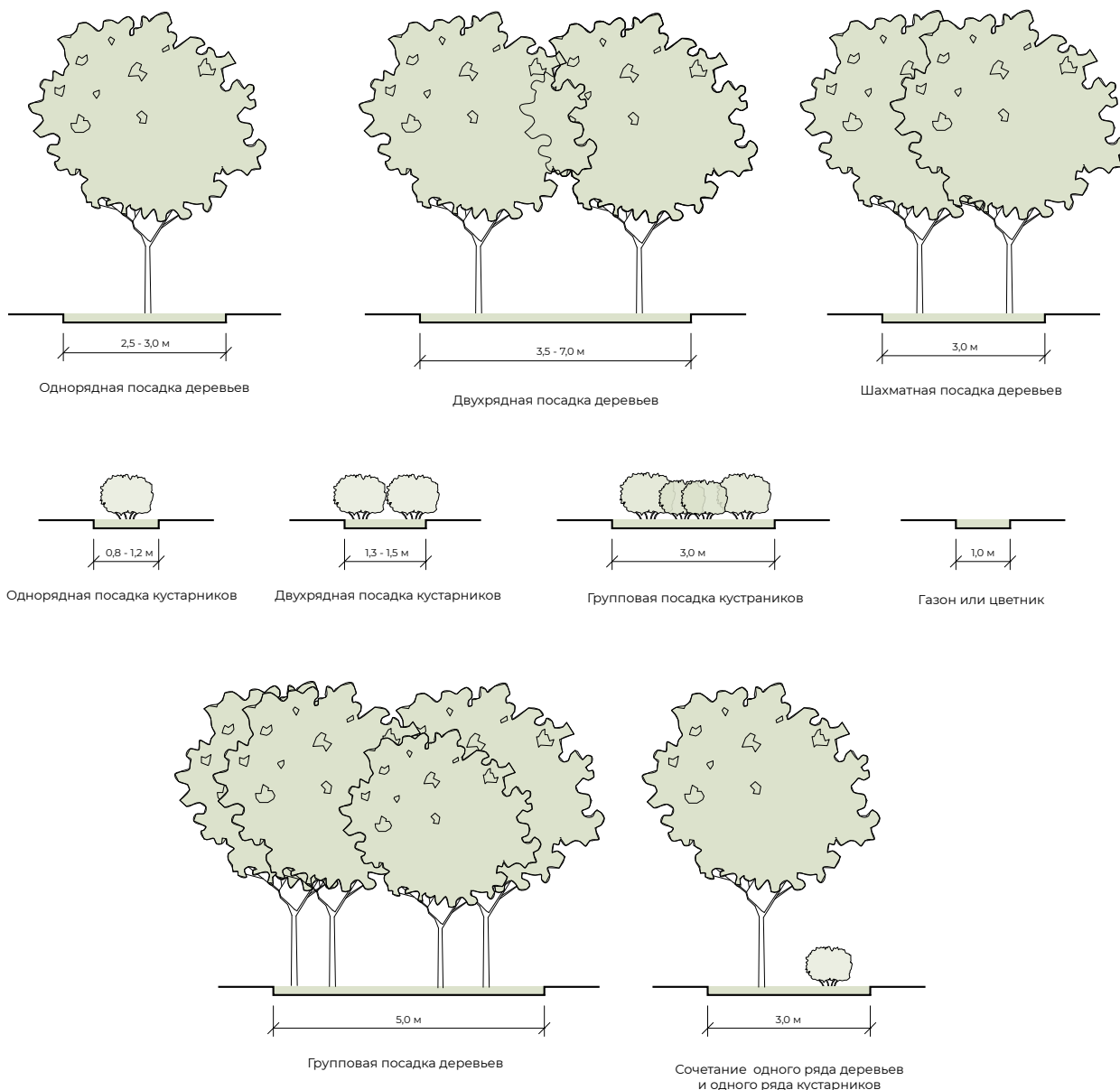
Плотность размещения деревьев на улицах составляет 150–180 шт. на 1 га, кустарников 1500–2000 шт. на 1 га. На некоторых участках улиц плотность посадок следует

уменьшать для раскрытия перспектив на архитектуру зданий.

Высота деревьев должна быть сомасштабна ширине улицы. На магистралях рекомендуется применять деревья 9–10 м. высотой, высота штамба 2,5–3 м.

Возраст высаживаемых на улицы деревьев должен быть не менее 10 лет, а кустарников — 4–5 лет. Расстояние между деревьями принимают не менее ширины их кроны в зрелом возрасте.

При рядовой посадке ширина зеленых полос зависит от вида зеленых насаждений и имеет следующие минимальные значения:



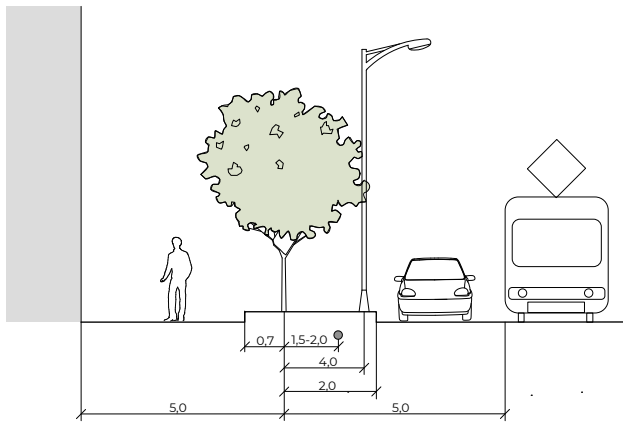
Чтобы обеспечить смену впечатлений, через каждые 100—150 м ряды деревьев следует чередовать с открытыми пространствами, древесно-кустарниковыми группами.

При размещении деревьев в лунках площадь лунки должна составлять не менее 4 кв. м.

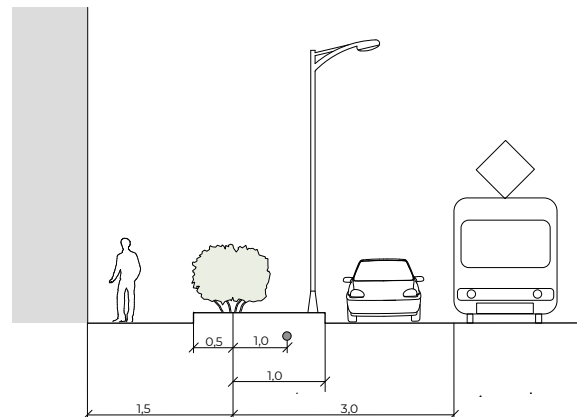
Защитить лунки от вытаптывания в местах активного пешеходного движения возможно при помощи приствольных решеток.

В придомовых полосах шириной 8 м и более рекомендуется размещать посадки защитного типа: у тротуара — группы низких кустарников, в середине полосы — более высокие растения.

При размещении насаждений необходимо выдерживать следующие расстояния:



от оси дерева



от оси кустарника

Ассортимент растений для озеленения улиц разрабатывается в соответствии с местными природно-климатическими условиями, а также устойчивостью растений к неблагоприятным условиям среды населенного пункта — см. Часть 3. Глава 2. Раздел 2.1. Ассортимент зеленых насаждений для природно-климатических условий Красноярского края.

Для пешеходных улиц выбирают наиболее декоративные и ценные породы деревьев с выразительной текстурой коры и кустарники, которые меняют свой цвет в течение вегетационного периода.

ПРИМЕРЫ ГАЗОУСТОЙЧИВЫХ РАСТЕНИЙ С ВЫСОКОЙ ДЕКОРАТИВНОСТЬЮ:



Для ограничения прямой солнечной радиации на пешеходных тротуарах в полуденное время следует использовать деревья с плотными кронами. Для снижения солнечного облучения при более низком состоянии солнца следует использовать деревья со сквозистыми и ажурными кронами. При меридиональном направлении улиц рекомендуется размещение деревьев вдоль тротуаров по обеим сторонам улицы; при широтном — необходимо обеспечить защиту пешеходов от лучей солнца с одной стороны, обращенной на юг, с другой стороны рекомендуется высаживать низкие кустарники.

Для создания местных конвекционных потоков рекомендуется применять в посадках растения разной высоты.

На сильно продуваемых участках рекомендуется предусматривать ветрозащиту в виде плотных рядовых посадок из 2–7 рядов деревьев или групповых посадок деревьев кустарников с ажурностью кроны 30–40%.

Уровень запыленности эффективно снижают плотные изолирующие посадки растений с опушенными, клейкими или шероховатыми листьями.

ПРИМЕРЫ РАСТЕНИЙ С ПЫЛЕЗАДЕРЖИВАЮЩИМИ СВОЙСТВАМИ:



Тополь белый



Вяз мелко-
лиственный



Сирень Вен-
герская



Кизильник
блестящий



Лох серебри-
стый



Береза пуши-
стая



Липа мелко-
лиственная

Вдоль улиц с интенсивным автомобильным движением необходимо высаживать растения с высокой степенью газоустойчивости.

ПРИМЕРЫ ГАЗОУСТОЙЧИВЫХ РАСТЕНИЙ:



Тополь баль-
замический



Ива белая



Ольха серая



Орех маньч-
журский



Яблоня яго-
дная



Сирень обык-
новенная



Жимолость
татарская

На магистральных с интенсивным движением для защиты от шума необходимо организовать полосу насаждений между тротуаром и проезжей частью не менее 10–15 м. На магистральных районного значения — полосы 6–8 м. Рекомендуется использовать рядовые посадки деревьев и кустарников с плотными кронами.

Зеленые насаждения, размещенные на перекрестках, поворотах и у пешеходных переходов, не должны ограничивать видимость, заслонять светофоры и указатели. Крона деревьев не должна быть ниже 2,5 м от земли, высота кустарников должна быть не более 0,6–0,8 м.

Для продления срока жизни зеленых насаждений необходимо защитить от механических повреждений.

Не рекомендуется использовать для удаления снега соль, другие химикаты, способные нанести ущерб растениям. При потенциальной возможности попадания противогололедных реагентов и прочих химических веществ рекомендуется поднятие уровня грунта на 0,55 м. либо обустройство между зоной озеленения и проезжей частью технического тротуара шириной не менее 0,6 м.

5.3.4. Парковочные места

Временное размещение транспортных средств предусматривается вдоль улицы, на территории зоны функционального обслуживания / в технической зоне, и обеспечивается за счет организации заездных карманов для общественного транспорта и уличных односторонних автомобильных парковок. При этом устройство заездных карманов и парковок не должно создавать помехи для перемещения транспортных средств на полосе дорожного движения.

Параллельную линейную парковку рекомендуется использовать на транзитных улицах, а также в плотной застройке. Линейная парковка предполагает размещение автомобиля вдоль края тротуара с прямой расстановкой. Размер парковочного места — 2,5 x 6,5 м.

Перпендикулярную парковку следует применять на периферии при организации плоскостных автостоянок, в том числе с использованием проницаемых покрытий и биодренажных канав. Габариты машино-мест при перпендикулярной расстановке автомобилей — 2,5 x 5 м.

Для улиц с односторонним движением парковка с косоугольной расстановкой под углом 45° относительно оси проезда обычно является эффективным решением с точки зрения экономии пространства.

Плоскостная парковка является наиболее эффективным местом открытого хранения автомобилей. Плоскостные парковки рекомендуется размещать на местных (пожарных) проездах придомовых территорий в жилой застройке. Размер парковочного места — 2,5 x 5 м.

Нормы расчета стоянок легковых автомобилей следует принимать в соответствии СП 42.13330.2016 Градостроительство. Планировка и застройка городских и сельских поселений. Актуализированная редакция СНиП 2.07.01-89*, приложение Ж.

Организация уличных автомобильных парковок осуществляется с учетом требования доступности для маломобильных групп населения, обеспечивая при устройстве парковочных мест возможность доступа (путем организации подходов, понижения бортового камня и т. д.) как к пассажирской двери, так и двери со стороны водителя. Размер машино-места для людей с ограниченными возможностями — 3,6 x 6 м. Такие места размещаются рядом с въездом на парковку.

Разметка наносится в соответствии с ГОСТ Р 52289-2004 «Технические средства организации движения. Правила применения дорожных знаков, разметки, светофоров, дорожных ограждений и направляющих устройств»

Принципиальные схемы устройства уличных автомобильных парковок, заездных карманов и плоскостных парковок — см. Часть 3. Глава 6. Раздел 6.2 Принципиальные схемы устройства автомобильных парковок.

5.3.5. Спортивные и игровые площадки

Общие требования, предъявляемые к спортивным и игровым площадкам — см. Часть 3. Глава 3. Раздел 3.1 Игровое оборудование. Типы, технические характеристики, требования к размещению, геометрические параметры, рекомендуемые цвета по RAL, технология монтажа; Раздел 3.2 Спортивное оборудование. Типы, технические характеристики, требования к размещению, геометрические параметры, рекомендуемые цвета по RAL, технология монтажа.

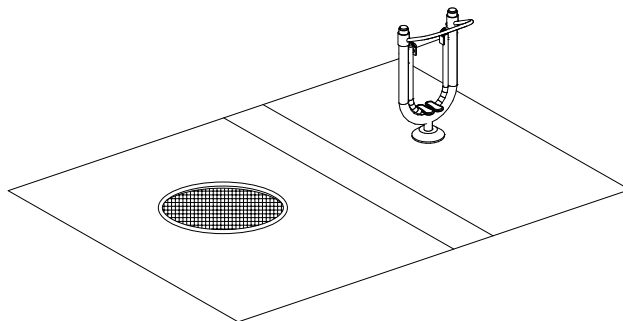
К выбору основных типов и размещению спортивных и детских площадок при организации благоустройства улиц даны следующие рекомендации:

— на магистральных улицах и улицах местного значения спортивные и игровые площадки рекомендуется размещать в зоне озеленения, в тех случаях где это возможно (при условии, если ширина зоны озеленения ≥ 10 м);

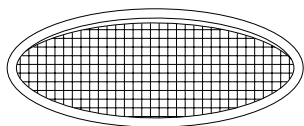
- на пешеходных улицах рекомендуется располагать небольшие по площади детские и спортивные площадки в зоне между основными пешеходными путями на рекреационных островках, предусмотренных для отдыха, и в зоне озеленения;
- следует принимать минимальное расстояние от границ детских игровых и спортивных площадок до окон жилых домов – от 20 до 40 м в зависимости от шумовых характеристик площадки;
- на всех площадках должны быть предусмотрены условия беспрепятственного и удобного передвижения маломобильных групп населения с учетом требований градостроительных норм.
- рекомендуется организация небольших спортивных и игровых площадок следующих видов:

Мини-площадка попутного использования (на 1-2 человека)

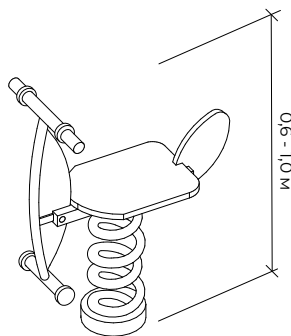
Использование минимального набора игрового или спортивного оборудования для обеспечения кратковременного занятия или игры по пути следования. Варианты оборудования: одиночный тренажер, качеля-пружина, батут и т.д.



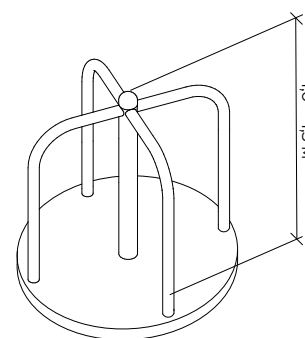
При организации детской игровой и спортивной зоны рекомендуется применять следующие виды оборудования:



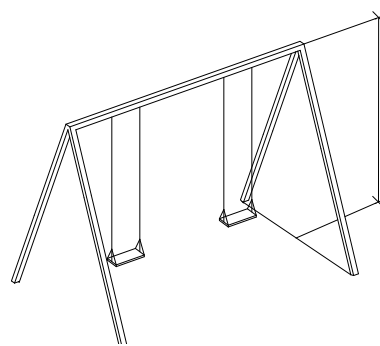
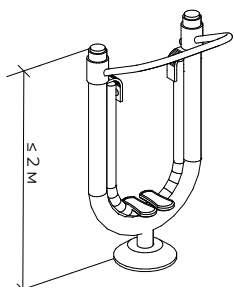
Батут



Качалка



Карусель



5.3.6. Освещение

Общие требования, предъявляемые к освещению приведены в Части 3. Глава 4. Раздел 4.1 Освещение. Технические характеристики, геометрические параметры, технология монтажа.

Основная задача освещения улиц — создание условий для безопасного движения транспорта и пешеходов в темное время суток.

Устройство осветительного оборудования в пешеходной зоне осуществляется с учетом требований по показателям освещенности пешеходных зон «СП 52.13330.2016 Естественное и искусственное освещение. Актуализированная редакция СНиП 23-05-95*».

Для освещения путей перемещения пеше-

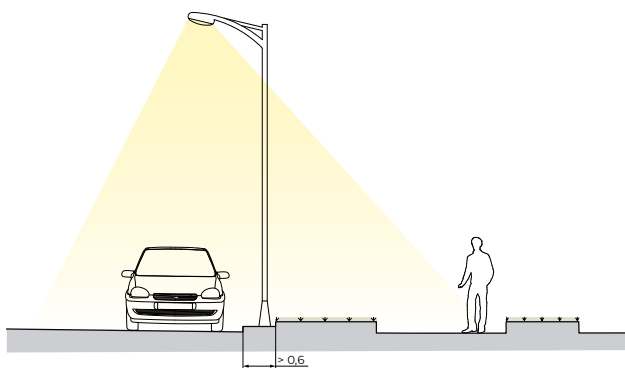
ходов, а также создания комфортной среды пребывания в пешеходной зоне организуется функциональное (утилитарное) и архитектурно-художественное освещение.

В основном опоры освещения должны устанавливаться:

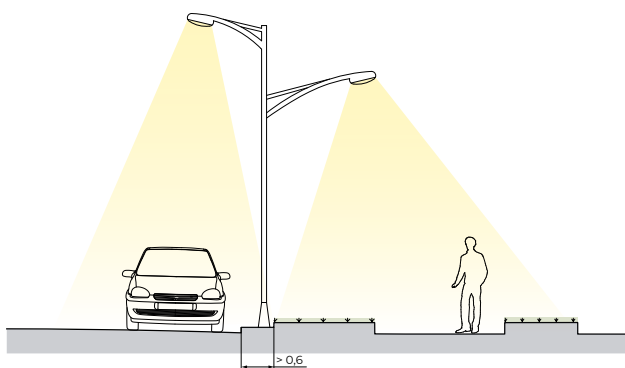
- вдоль обочин — на расстоянии не менее 1 м от края бортового камня до цоколя опор на магистральных улицах и дорогах с интенсивным транспортным движением и на расстоянии не менее 0,6 м на других улицах. При отсутствии маршрутов городского транспорта и грузовых машин допускается уменьшение расстояния до 0,3 м от края бордюра;
- вдоль оси разделительных полос;
- в зоне озеленения — на одной линии с деревьями;
- на удалении от пожарных гидрантов.

При организации функционального (утилитарного) дорожного освещения в зоне технического тротуара, рекомендуется использовать опоры высотой 7; 9; 12 м.

Принципиальные схемы организации функционального (утилитарного) освещения вне пешеходной зоны проиллюстрированы ниже (илл. 5.9–5.10):



Илл. 5.9. УСТРОЙСТВО ОСВЕЩЕНИЯ ВНЕ ПЕШЕХОДНОЙ
ЗОНЫ БЕЗ ДОПОЛНИТЕЛЬНОГО ОБОРУДОВАНИЯ



Илл. 5.10. УСТРОЙСТВО ОСВЕЩЕНИЯ ВНЕ ПЕШЕХОДНОЙ
ЗОНЫ С ДОПОЛНИТЕЛЬНЫМ ОБОРУДОВАНИЕМ

Освещение плоскостных парковок, расположенных вдоль проезжей части, осуществляется с помощью опор дорожного освещения, расположенных в технической зоне тротуара, размещенных таким образом, чтобы покрыть наибольшую территорию.

Для освещения плоскостных парковок, расположенных между основной проезжей частью и проездами, рекомендуется использовать дополнительные опоры дорожного освещения.

На улицах сельских поселений возможно устройство освещения вне пешеходной зоны за счет опор дорожного освещения без дополнительного оборудования (илл. 5.9)

При организации функционального (утилитарного) освещения в границах пешеходной зоны используются опоры средней высоты (архитектурные фонари). Рекомендуемая высота опоры 3,5; 5 м с шагом 10–15 м.

Опоры освещения для пешеходной зоны устанавливаются на удалении от проезжей части и могут содержать до трех светильников, расположенных либо на одной линии, либо на каждой стороне опоры для расширения освещаемой зоны.

В случае, когда пешеходная зона тротуара примыкает к проезжей части или велосипедной дорожке, опоры дорожного освещения могут служить как для проезжей части, так и для велосипедной и пешеходной зоны. с этой целью на задней стороне опоры дополнительно устанавливается элемент освещения. Оба светильника могут располагаться как на одной высоте, так и на разных. Во втором случае верхний светильник освещает дорогу, нижний — велосипедную дорожку и пешеходную зону (илл. 5.10).

Подсветка должна ясно обозначать коридор пешеходного маршрута. в случае, когда велосипедная дорожка не примыкает к проезжей части, для ее освещения рекомендуется использовать опоры, применяемые для пешеходной зоны.

Опоры рекомендуется оснащать одним светильником с направленным распределением света. Для освещения пешеходных улиц рекомендуется увеличить количество светильников на одной опоре до двух.

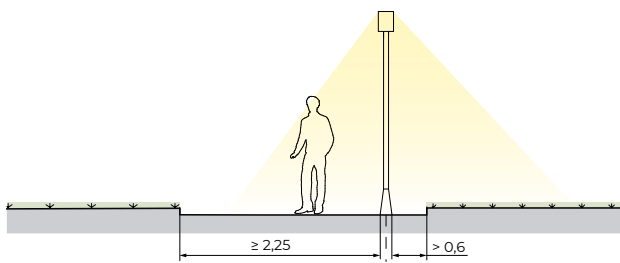
Рекомендуются торшерные или подвесные светильники с натриевыми и металлогало-

генными источниками света, а также светодиодными модулями.

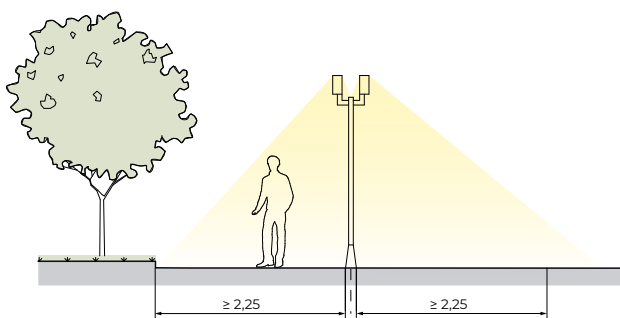
Рекомендуется выбирать опоры, выполненные из стали или алюминия с порошковой окраской в темно-серый цвет с матовой фактурой.

В случае расположения площадок для активного отдыха и занятий спортом, эту территорию следует оснащать дополнительной опорой освещения, устанавливаемой в стороне от игрового или спортивного оборудования.

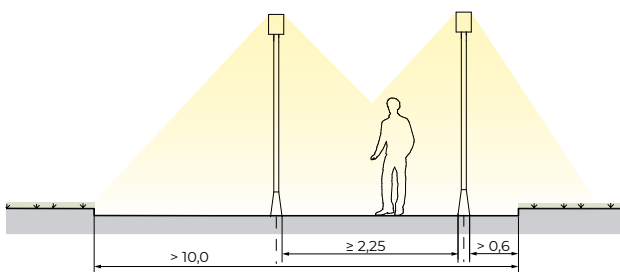
Принципиальные схемы организации функционального (утилитарного) освещения в границах пешеходной зоны проиллюстрированы ниже (илл. 5.11–5.13).



Илл. 5.11. ОДНОСТОРОННЯЯ СХЕМА РАСПОЛОЖЕНИЯ ОПОР ОСВЕЩЕНИЯ



Илл. 5.12. ОСЕВАЯ СХЕМА РАСПОЛОЖЕНИЯ ОПОР ОСВЕЩЕНИЯ



Илл. 5.13. ДВУХРЯДНАЯ ПРЯМОУГОЛЬНАЯ СХЕМА РАСПОЛОЖЕНИЯ ОПОР ОСВЕЩЕНИЯ

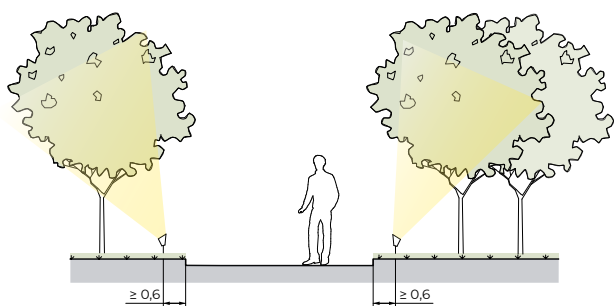
Для освещения мест предназначенных для отдыха людей рекомендуется использовать:

- опоры средней высоты;
- ландшафтные светильники на металлических стойках высотой 0,5–1 м;
- малые архитектурные формы, предназначенные для отдыха людей, целесообразно оборудовать элементами декоративной подсветки, размещаемыми на специальных закладных деталях с учетом обеспечения безопасности людей и животных и удобства эксплуатации.

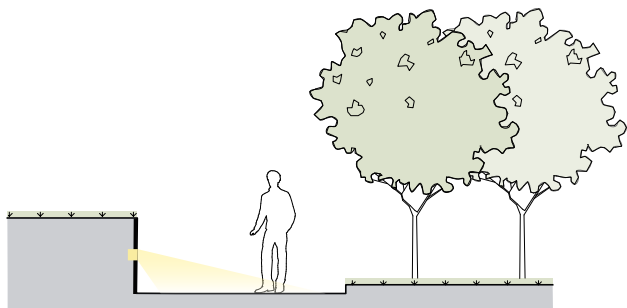
Для организации архитектурно-художественного освещения пешеходной зоны могут использоваться следующие виды оборудования:

- грунтовые светильники, встроенные в пешеходный тротуар;
- осветительное оборудование, встроенное в дорожное ограждение;
- оборудование для освещения навигационных элементов и рекламы;
- оборудование для освещения велосипедных дорожек;
- оборудование для освещения подпорных стенок и лестниц;
- оборудование для освещения зеленых насаждений, ландшафтных композиций и технических сооружений;
- оборудование для освещения некапитальных объектов;
- оборудование для освещения скульптурных композиций.

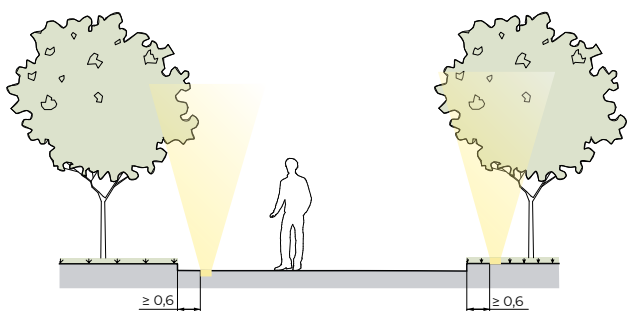
Принципиальные схемы организации архитектурно-художественного освещения проиллюстрированы ниже (илл. 5.14–5.17).



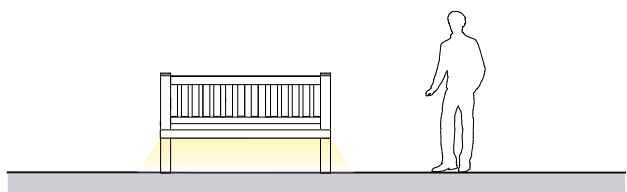
Илл. 5.14. ОСВЕЩЕНИЕ ЗЕЛЕНых НАСАЖДЕНИЙ



Илл. 5.15. ОСВЕЩЕНИЕ, ВСТРОЕННОЕ В ПОДПОРНУЮ СТЕНКУ



Илл. 5.16. ОСВЕЩЕНИЕ, ВСТРОЕННОЕ В МОЩЕНИЕ



Илл. 5.17. ОСВЕЩЕНИЕ, ВСТРОЕННОЕ В УЛИЧНУЮ МЕБЕЛЬ

Подсветка деревьев и кустарников может осуществляться:

- ландшафтными светильниками, встраиваемыми в грунт с помощью закладных конструкций;

- ландшафтными светильниками на металлических стойках высотой 0,5–1 м;
- опорами освещения высотой не более 9 м с несколькими регулируемыми светильниками на разной высоте.

Во избежание светового загрязнения лиственные деревья и кустарники рекомендуется освещать только в сезон, когда на них есть листва.

5.3.7. Места для сидения

Общие требования, предъявляемые к местам для сидения — см. Часть 3. Глава 5. Раздел 5.1 Места для сидения. Типы, технические характеристики, требования к размещению, геометрические параметры, рекомендуемые цвета по RAL, технология монтажа.

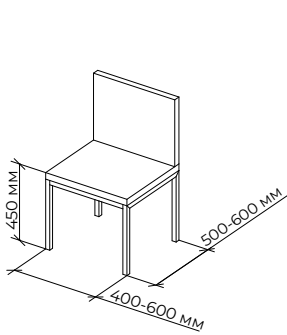
К выбору основных типов и размещению мест для сидения при организации благоустройства улиц даны следующие рекомендации:

- на магистральных улицах общегородского и районного значения места для кратковременного отдыха размещаются в зоне уличного фронта вдоль придомовых территорий, в транзитной пешеходной зоне и в зоне озеленения шириной не менее 10 м;
- в зоне уличного фронта вдоль придомовых территорий для возможности прислониться рекомендуется обустройство наклонной поверхности на высоте 0,66–0,75 м;
- в транзитной пешеходной зоне рекомендуется располагать скамьи без спинки, а также скамьи типа «Стул» для кратковременного отдыха;
- в зоне озеленения рекомендуется располагать скамьи с подлокотниками,

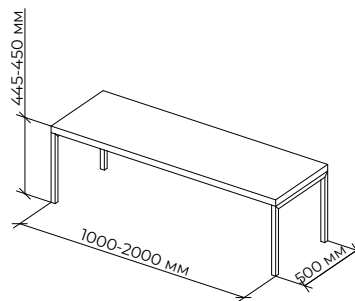
- скамьи со спинкой, места для сидения на подпорной стенке, а также символические места для сидения в виде малых архитектурных форм;
- в зоне озеленения места для сидения рекомендуется совмещать с детскими игровыми и спортивными площадками;
- минимальное расстояние между местами кратковременного отдыха — 150 м.

- по возможности стилистические решения мест для сидения должны соответствовать архитектурно-планировочной организации улиц;
- рекомендуется установка рядом с местом сидения места для остановки детских колясок и инвалидных кресел.

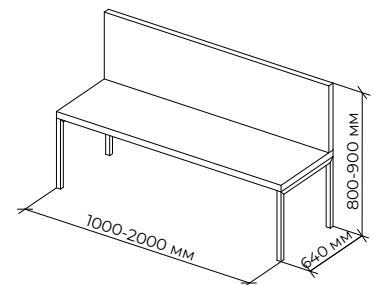
На улицах рекомендуется размещать следующие виды сидений:



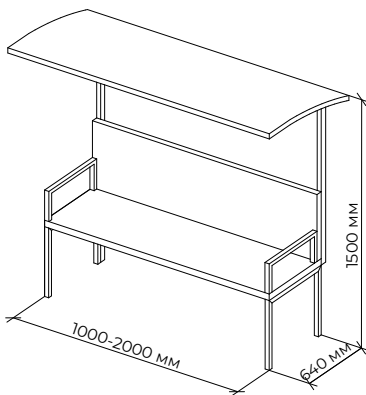
Стул



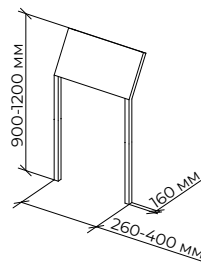
Лавка (скамья без спинки)



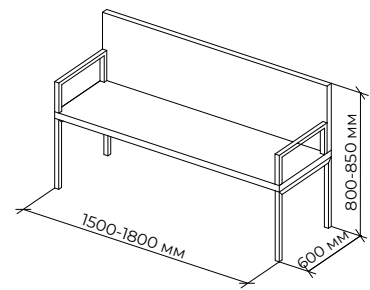
Скамья со спинкой



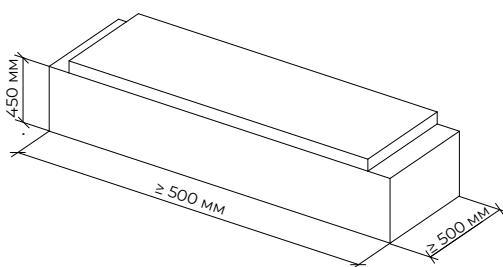
Скамья с навесом



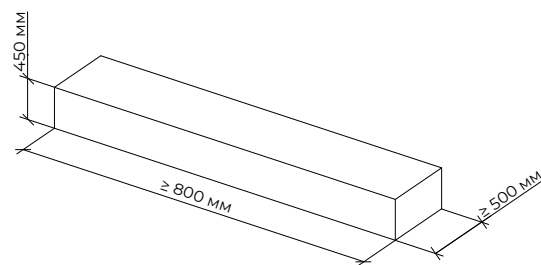
Скамья для опирания



Скамья с подлокотниками



Место для сидения на подпорной стенке



Место для сидения

5.3.8. Урны

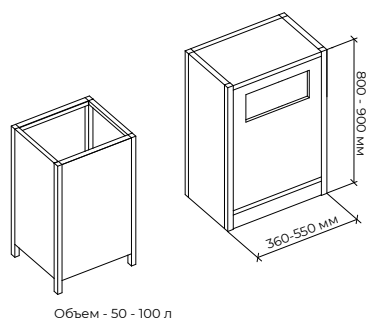
Общие требования, предъявляемые к урнам приведены в част 3. Глава 5. Раздел 5.2 Урны. Типы, технические характеристики, требования к размещению, геометрические параметры, рекомендуемые цвета по RAL, технология монтажа.

К выбору основных типов и размещению урн при организации благоустройства улиц даны следующие рекомендации:

- на улицах места для установки урн размещаются в зоне уличного фронта около входов в общественные здания и учреждения, в транзитной пешеходной зоне и в зоне озеленения в местах кратковременного отдыха людей;
- на улицах рекомендуется применять малые контейнеры (менее 0,5 куб. м) с интервалом при расстановке основных пешеходных коммуникациях — не более 60 м;

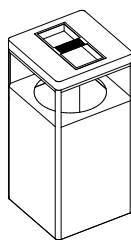
- в зоне уличного фронта размещение урн происходит у входов в объекты торговли и общественного питания, другие учреждения общественного назначения, подземные переходы, жилые дома и сооружения транспорта (вокзалы, станции метрополитена и пригородной электрички), а также рядом с местами сидения с расстоянием $\geq 0,5$ м от этих объектов;
- в местах для курения урны должны оборудоваться пепельницами;
- по возможности стилистические решения урн должны соответствовать архитектурно-планировочной организации улиц;
- элементы для сбора мусора должны быть размещены так, чтобы не препятствовать основному пешеходному потоку;
- на улицах возможно устройство урн для отдельного сбора мусора.

На улицах рекомендуется размещать следующие виды урн:



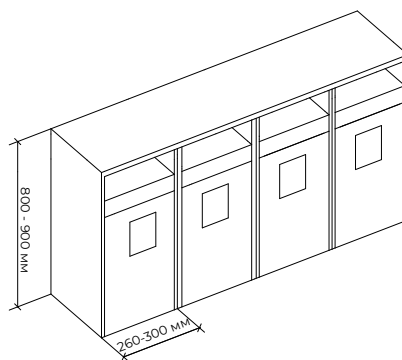
Объем - 50 - 100 л

Урны



Объем - 50 - 80 л

Урна с пепельницей



Урны для отдельного сбора мусора

5.3.9. Оборудование для микроклиматического комфорта

Общие требования, предъявляемые к оборудованию для микроклиматического контроля приведены в Части 3. Глава 5. Раздел 5.3 Места для микроклиматического комфорта. Типы, технические характе-

ристики, требования к размещению, геометрические параметры, рекомендуемые цвета по RAL, технология монтажа

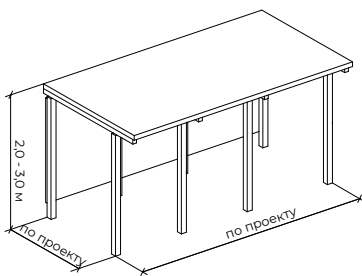
К выбору основных типов и размещению оборудования для организации микроклиматического комфорта при организации благоустройства улиц даны следующие рекомендации:

- на улицах места для микроклиматического комфорта размещаются в зоне уличного фронта, в транзитной пешеходной зоне и в зоне озеленения в местах кратковременного отдыха людей.
- рекомендуется размещение навесов на открытых общественных пространствах, а также на фасадах здания с высотой размещения козырька ≤ 6 м, ширина козырька – 3 м;
- для организации комфортного транзитного движения рекомендуется устройство пергол и навесов, сопровождающих пешеходное движение;
- на пешеходных улицах в зоне между основными пешеходными путями на рекреационных островках, предусмотренных для отдыха, и в зоне озеленения рекомендуется располагать небольшие по площади сухие фонтаны на открытых

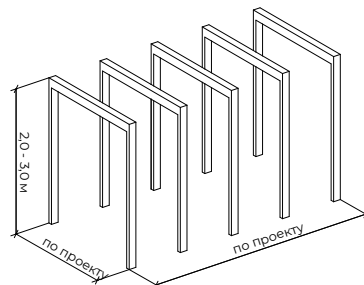
пространствах улиц с полностью замощенной поверхностью. При обустройстве сухих фонтанов рекомендуется устраивать свободные для движения пешеходов зоны шириной 2–3 м.;

- оборудование для микроклиматического комфорта должно иметь единый дизайн и цвет со всеми элементами в соответствии с архитектурно-планировочной организации общественного пространства улицы;
- устройство мест микроклиматического комфорта должно быть организовано с учетом доступа маломобильных групп населения, при этом площадки остановки должны быть $\geq 1,5 \times 1,5$ м.

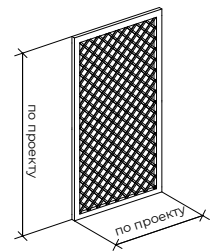
На улицах рекомендуется размещать следующие виды оборудования для микроклиматического комфорта:



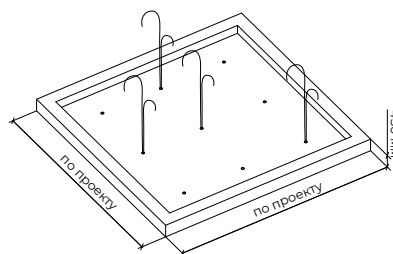
Навес



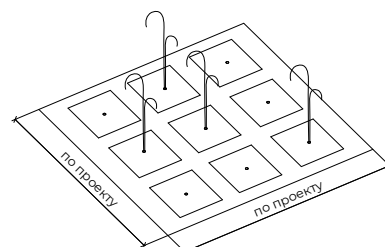
Пергола



Декоративная стенка



Фонтан



Сухой фонтан

5.3.10. Ограждения

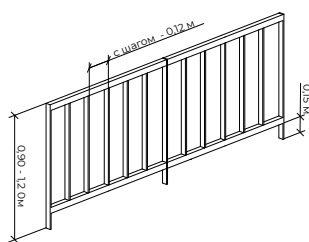
Общие требования, предъявляемые к ограждениям приведены в части 3. Глава 5. Раздел 5.4 Ограждения. Типы, технические характеристики, требования к размещению, геометрические параметры, рекомендуемые цвета по RAL, технология монтажа.

К выбору основных типов и размещению ограждений при организации благоустройства улиц даны следующие рекомендации:

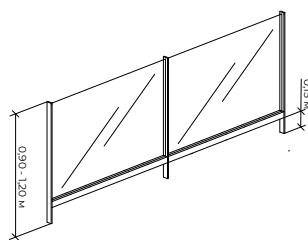
- на улицах ограждения размещаются в технической зоне и в зоне уличного фронта в места обустройства сезонных кафе у фасадов здания;
- в технической зоне рекомендуется устанавливать ограждения в местах пересечения пешеходных путей с проезжей частью без светофорного регулирования при интенсивности движения 750–1000 чел/ч;
- высоту пешеходных ограждений рекомендуется принимать — 0,9–1,1 м, шаг элементов заполнения секций ограждений $\leq 0,12$ м для предотвращения прохода детей, животных. Высота нижней продольной перекладины $\leq 0,15$ мм;

- рекомендуется размещать ограждения на территории газона с отступом от границы примыкания порядка 0,2–0,3 м;
- в стесненных условиях следует устанавливать сплошные светопрозрачные ограждения с легко очищающимся покрытием (из триплекса);
- на магистральных улицах общегородского и районного значения при устройстве ограждений в качестве обозначения зоны сезонного кафе, тематических зон на улицах, площадях, парках рекомендуется использовать мобильные ограждения в виде декоративных стенок (возможно с элементами озеленения), перегородок или низких декоративных условных ограждений. При этом следует соблюдать проход вдоль кафе не менее 2 м;
- на улицах сельских поселений при организации ограждений палисадников жилых домов, примыкающих к пешеходной части улицы рекомендуется применять единую высоту, цвет, материал ограждения.

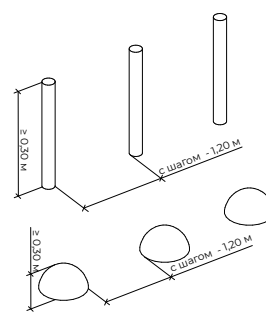
На улицах рекомендуется размещать следующие виды ограждения:



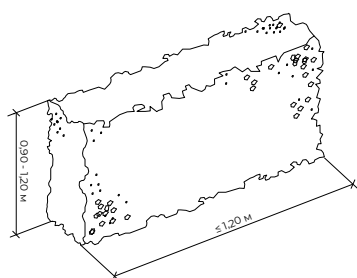
Ограждение пешеходное со стойками



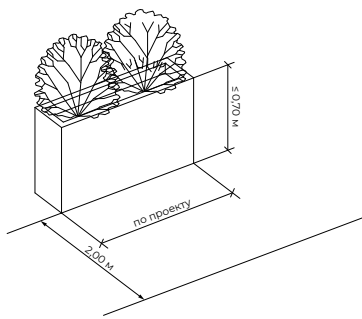
Ограждение пешеходное светопрозрачное



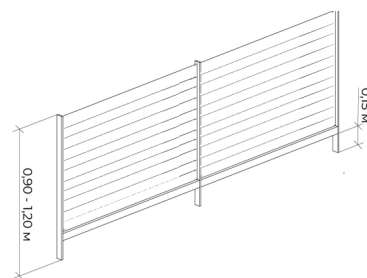
Условное ограждение



Ограждение в виде живой изгороди



Ограждение кафе и других пространств



Ограждение палисадников частного сектора

5.3.11. Общественные туалеты

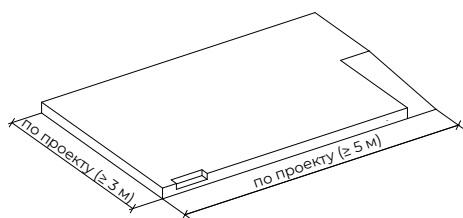
Общие требования, предъявляемые к общественным туалетам приведены в части 3. Глава 5. Раздел 5.5 Общественные туалеты. Типы, технические характеристики, требования к размещению, геометрические параметры, рекомендуемые цвета по RAL, технология монтажа.

К выбору основных типов и размещению общественных туалетов при организации благоустройства улиц даны следующие рекомендации:

- на территории улиц общественные туалеты возможно размещать в общественных зданиях, а также в виде самостоятельных архитектурных объектах общественных туалетов, формирующих фронт улицы;
- на территории улицы рекомендуется устанавливать освещенные, хорошо читаемые указатели «туалет».

5.3.12. Стационарные сцены

Общие требования, предъявляемые к стационарным сценам приведены в части 3. Глава 5. Раздел 5.6 Стационарные сцены. Типы, технические характеристики, требования к размещению, геометрические параметры, рекомендуемые цвета по RAL, технология монтажа.

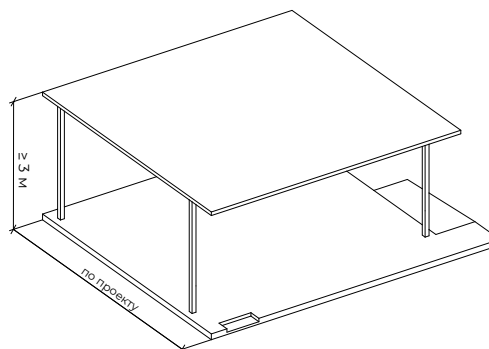


Стационарная сцена подиумного типа без навеса

К выбору основных типов и размещению стационарных сцен при организации благоустройства улиц даны следующие рекомендации:

- для проведения массовых мероприятий на территории улиц рекомендуется размещение сборно-разборных сцен в зоне проезжей части (временно закрытой от транспортного движения);
- сцена должна иметь возвышенность не менее 0,5 м, позволяющей обеспечить угол видимости с расстояния.
- рекомендуется размещение сцен на свободной территории, позволяющей организовать пребывание людей перед ней;
- сцену с устройством навеса рекомендуется организовывать с высотой размещения козырька ≤ 6 м
- в устройстве сцены следует предусмотреть места для размещения технического мультимедийного оборудования и освещения.
- доступ на подиум сцены должен быть обеспечен с учетом доступа для маломобильных групп населения.

На улицах рекомендуется размещать следующие виды стационарных сцен:



Стационарная сцена подиумного типа с навесом

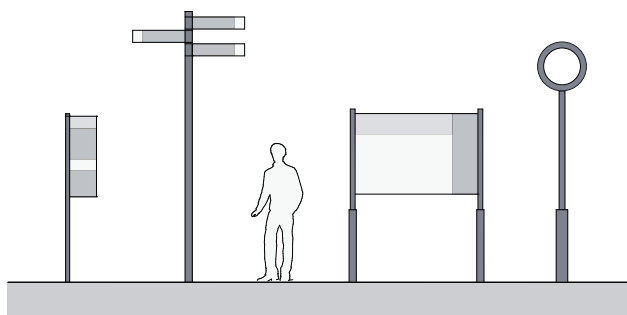
5.3.13. Элементы навигации

Общие требования, предъявляемые к элементам навигации и их размещению приведены в части 3. Глава 5. Раздел 5.7 Элементы навигации. Типы, технические характеристики, требования к размещению, геометрические параметры, рекомендуемые цвета по RAL, технология монтажа.

На улицах рекомендуется использовать такие типы навигации, как:

информационный стенд с картой города (карта вид сверху с указанием объектов ориентиров и места нахождения пользователя). Применять в городах с туристической активностью, на центральных улицах или улицах с исторической значимостью;

- стрелочный указатель;
- вывески;
- информационный флажок;
- городские часы (илл. 5. 18)



Илл. 5.18. ЭЛЕМЕНТЫ НАВИГАЦИИ ДЛЯ УЛИЦ: ИНФОРМАЦИОННЫЙ ФЛАЖОК, СТРЕЛОЧНЫЕ УКАЗАТЕЛИ, ИНФОРМАЦИОННЫЕ СТЕНДЫ, ГОРОДСКИЕ ЧАСЫ

Рекомендуется размещать элементы навигации в зоне озеленения или технической зоне вдоль сложившихся пешеходных путей.

При установке элементов в технической зоне расстояние от края проезжей части должно составлять не менее 0,5 м.

При размещении элементов навигации в зоне озеленения тротуара, необходимо соблюдать:

- минимальный отступ от деревьев — 3 м;
- деревья и кустарники, а также другие элементы благоустройства не должны перекрывать видимость данных стел;
- рекомендуемые размеры свободной площадки перед информационным экраном — не менее 1,2 м.

Устройство информационно-навигационных конструкций в пешеходной зоне возможно при условии обеспечения на пешеходном тротуаре полосы пешеходного движения шириной не менее 2,25 м.

Элементы навигации разрешается устанавливать в зоне уличного оборудования таким образом, чтобы не закрывать фасады объектов культурного наследия.

Элементы навигации не должны загромождать элементы уличной мебели или объекты торговли.

Пространство перед элементами навигации, с информационных сторон, должно составлять не менее 1,2 м, для комфортного доступа людей.

Элементы навигации на узких тротуарах рекомендуется располагать на опорах уличного освещения.

Стенды следует размещать на расстоянии не менее 10 м от перекрестков. Элементы уличной навигации не должны перекрывать окна, препятствовать входу в здания, въезду-выезду из арок.

Не рекомендуется размещение подсвечиваемых навигационных элементов напротив окон жилых домов во избежание дискомфорта жителей.

Для людей с ограниченными возможностями необходимо устройство тактильных наземных указателей согласно ГОСТ Р 52875–2018 Указатели тактильные наземные для инвалидов по зрению. Технические требования.

При организации велодорожек, в целях повышения безопасности движения, рекомендуется применять наземную навигацию на мощении, которая указывает на четкое зонирование и помогает развести потоки пешеходные с потоками велосипедистов.

На улицах периферии, а также на сельских улицах в качестве навигации может служить уличное освещение и различные виды мощения, которые способны обозначить основные направления движения при помощи яркости и цвета.

**ГЛАВА 6.
БУЛЬВАР**

ГЛАВА 6. БУЛЬВАР

6.1. Типология и характеристика пространства

Бульвар — это озелененная полоса вдоль магистралей, улиц, набережных, или разделяющая застройку города разной типологии, предназначенная для пешеходного транзитного движения, прогулок и кратковременного отдыха. Зеленые насаждения при этом выполняют важную санитарно-гигиеническую и архитектурно-планировочную роль.

Можно выделить следующие типы бульваров:

- **по оси улицы** (между полосами проезжей части);
- **вдоль магистрали** (между проезжей частью и застройкой);
- **вдоль набережной**;
- **разделяющий застройку** города разной типологии.

Протяженность бульвара многократно превышает его ширину. Минимальное соотношение ширины и длины бульвара следует принимать не менее 1:3.

Ширину бульваров с одной продольной пешеходной аллеей следует принимать не менее:

- размещаемых по оси улиц — 18 м;
- размещаемых с одной стороны улицы между проезжей частью и застройкой — 10 м.

6.2. Функционально-планировочное зонирование

Функциональное зонирование зависит от типа и ширины бульвара.

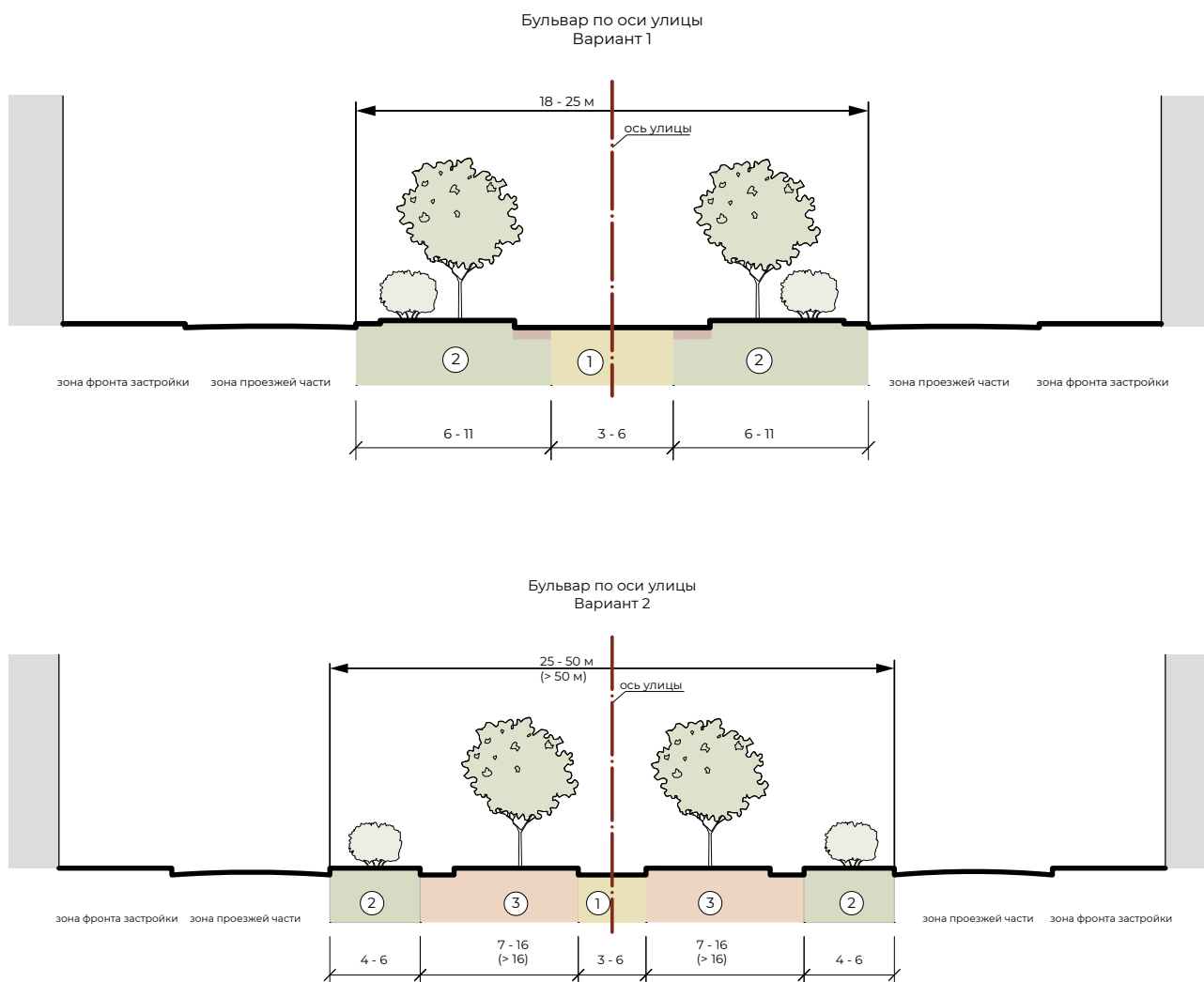
При расположении бульвара по оси улицы можно выделить следующие зоны.

При ширине бульвара от 18 до 25 метров:

- зона транзитного пешеходного движения;
- зона защитного озеленения с возможным выделением технической зоны вдоль проезжей части и велосипедной дорожки вдоль главной аллеи (илл. 6.1, вариант 1);

При ширине бульвара от 25 до 50 метров и более:

- зона транзитного пешеходного движения;
- зона защитного озеленения с возможным выделением технической зоны вдоль проезжей части;
- центральная зона озеленения с возможным внутренним зонированием (илл. 6.1, вариант 2) согласно таблице 6.1.



Илл.6.1. ФУНКЦИОНАЛЬНОЕ ЗОНИРОВАНИЕ БУЛЬВАРА, РАСПОЛОЖЕННОГО ПО ОСИ УЛИЦЫ. ВАРИАНТ 1 – ПРИ ШИРИНЕ БУЛЬВАРА ОТ 18-25 М; ВАРИАНТ 2 – БОЛЕЕ 25 М

1 – ЗОНА ТРАНЗИТНОГО ПЕШЕХОДНОГО ДВИЖЕНИЯ; 2 – ЗОНА ЗАЩИТНОГО ОЗЕЛЕНЕНИЯ; 3 – ЦЕНТРАЛЬНАЯ ЗОНА ОЗЕЛЕНЕНИЯ.

ТАБЛИЦА 6.1. ФУНКЦИОНАЛЬНОЕ НАПОЛНЕНИЕ ТЕРРИТОРИИ ЦЕНТРАЛЬНОЙ ЗОНЫ ОЗЕЛЕНЕНИЯ БУЛЬВАРА В ЗАВИСИМОСТИ ОТ ЕГО ШИРИНЫ

Ширина бульвара	
18-50 м	более 50 м
<ul style="list-style-type: none"> — зона велосипедных, беговых дорожек, лыжных трасс; — зона прогулочных (второстепенных) аллей и дорожек; — зона озеленения; — зона тихого отдыха; — культурно-просветительская зона. 	<ul style="list-style-type: none"> — зона велосипедных, беговых дорожек, лыжных трасс; — зона прогулочных (второстепенных) аллей и дорожек; — зона озеленения; — зона тихого отдыха; — культурно-просветительская зона; — зона размещения объектов рекреационного обслуживания; — спортивная зона; — детская зона.

При расположении бульвара вдоль магистрали (между проезжей частью и застройкой) можно выделить следующие зоны (илл. 6.2).

При ширине бульвара от 10 до 18 метров:

- техническая зона;
- зона защитного озеленения с возможным размещением велосипедной дорожки вдоль зоны транзитного пешеходного движения;
- зона транзитного пешеходного движения;
- зона озеленения бульвара с возможным размещением велосипедной дорожки вдоль зоны транзитного пешеходного движения.

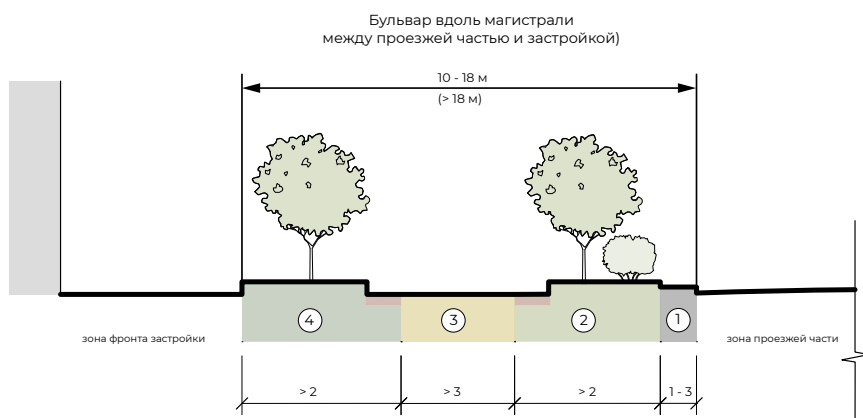
При ширине бульвара более 18 м возможно размещение дополнительных функциональных зон (таблица 6.1).

При расположении бульвара вдоль набережной можно выделить следующие зоны (илл. 6.3).

При ширине бульвара от 10 до 18 метров:

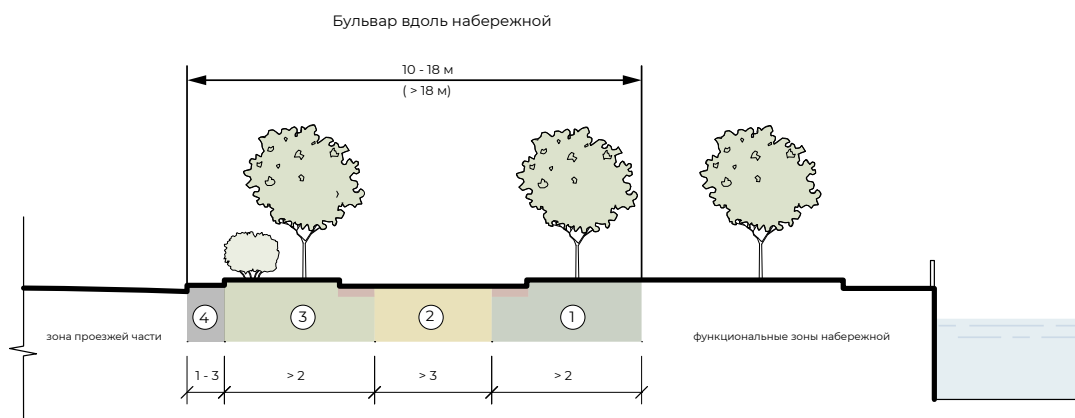
- техническая зона;
- зона защитного озеленения с возможным размещением велосипедной дорожки вдоль зоны транзитного пешеходного движения;
- зона транзитного пешеходного движения;
- зона озеленения бульвара с возможным размещением велосипедной дорожки вдоль зоны транзитного пешеходного движения.

При ширине бульвара более 18 м возможно размещение дополнительных функциональных зон (таблица 6.1).



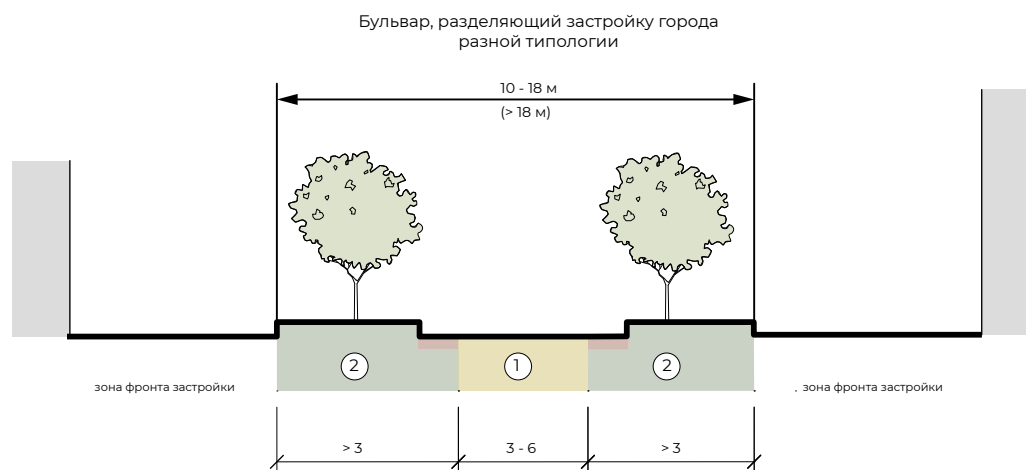
Илл. 6.2. ФУНКЦИОНАЛЬНОЕ ЗОНИРОВАНИЕ БУЛЬВАРА, РАСПОЛОЖЕННОГО ВДОЛЬ МАГИСТРАЛИ. 1 – ТЕХНИЧЕСКАЯ ЗОНА;

2 – ЗОНА ЗАЩИТНОГО ОЗЕЛЕНЕНИЯ; 3 – ЗОНА ТРАНЗИТНОГО ПЕШЕХОДНОГО ДВИЖЕНИЯ; 4 – ЗОНА ОЗЕЛЕНЕНИЯ БУЛЬВАРА.



Илл. 6.3. ФУНКЦИОНАЛЬНОЕ ЗОНИРОВАНИЕ БУЛЬВАРА, РАСПОЛОЖЕННОГО ВДОЛЬ НАБЕРЕЖНОЙ. 1 – ТЕХНИЧЕСКАЯ ЗОНА;

2 – ЗОНА ЗАЩИТНОГО ОЗЕЛЕНЕНИЯ; 3 – ЗОНА ТРАНЗИТНОГО ПЕШЕХОДНОГО ДВИЖЕНИЯ; 4 – ЗОНА ОЗЕЛЕНЕНИЯ БУЛЬВАРА.



Илл. 6.4. БУЛЬВАР, РАЗДЕЛЯЮЩИЙ ЗАСТРОЙКУ ГОРОДА.

1 — ЗОНА ТРАНЗИТНОГО ПЕШЕХОДНОГО ДВИЖЕНИЯ; 2 — ЗОНА ОЗЕЛЕНЕНИЯ БУЛЬВАРА.

В поперечные профили не вошла входная зона. Система входов на бульвар устраивается по длинным его сторонам с шагом не более 250 м, а на улицах с интенсивным движением — в увязке с пешеходными переходами.

Для бульвара, разделяющего застройку города разной типологии, можно выделить следующие зоны (илл. 6.4).

При ширине бульвара от 10 до 18 метров:

- зона транзитного пешеходного движения;
- зона озеленения бульвара с возможным размещением велосипедной дорожки вдоль зоны транзитного пешеходного движения.

При ширине бульвара более 18 м возможно размещение дополнительных функциональных зон (таблица 6.1).

6.3. Типовые решения по комплексному благоустройству

6.3.1. Основные требования к организации функциональных зон

Зона транзитного пешеходного движения

При ширине бульвара 10–18 и 18–25 м следует предусматривать устройство одной аллеи шириной 3 — 6 м, на бульварах шириной более 18 (25) м в центральной зоне озеленения следует устраивать дополнительно к основной аллее пешеходные дорожки шириной 1,5 — 3 м, на бульварах шириной более 50 м возможно размещение всех объектов, предусмотренных зоной озеленения (см. п. 6.2 данной главы).

Зона защитного озеленения

Предусматривает полосы насаждений, изолирующих внутренние территории бульвара от улиц. в случае проектирования бульваров вдоль улицы, набережной со стороны проезжей части допускается выделение технической зоны.

Центральная зона озеленения

Предусматривает дополнительное внутреннее зонирование в зависимости от ширины бульвара. При ширине бульвара более 50 метров возможно размещение спортивных площадок, водоемов, объектов рекреационного обслуживания (павильоны, кафе), детских игровых комплексов, велодорожек и лыжных трасс при условии соответствия параметров качества окружающей среды гигиеническим требованиям.

Техническая зона

Предназначена для размещения опор освещения улиц, парковок, остановок общественного транспорта.

Входная зона

Размеры входов и характер их оформления определяются величиной и значением бульваров, а также характеристикой застройки прилегающих улиц. При размещении входов на длинных сторонах бульвара следует учитывать возможность возникновения поперечных транзитных пешеходных потоков. Торцевые входные зоны могут входить в композицию площадей, скверов и иметь декоративное оформление (памятник, декоративная скульптура).

Общие требования к благоустройству бульваров

Архитектурно-планировочное решение бульвара определяется конкретным расположением территории в плане города, интенсивностью потоков пешеходов, организацией движения транспорта, ориентацией улиц, климатическими условиями.

Для создания на бульварах затененных и освещенных солнцем участков аллей

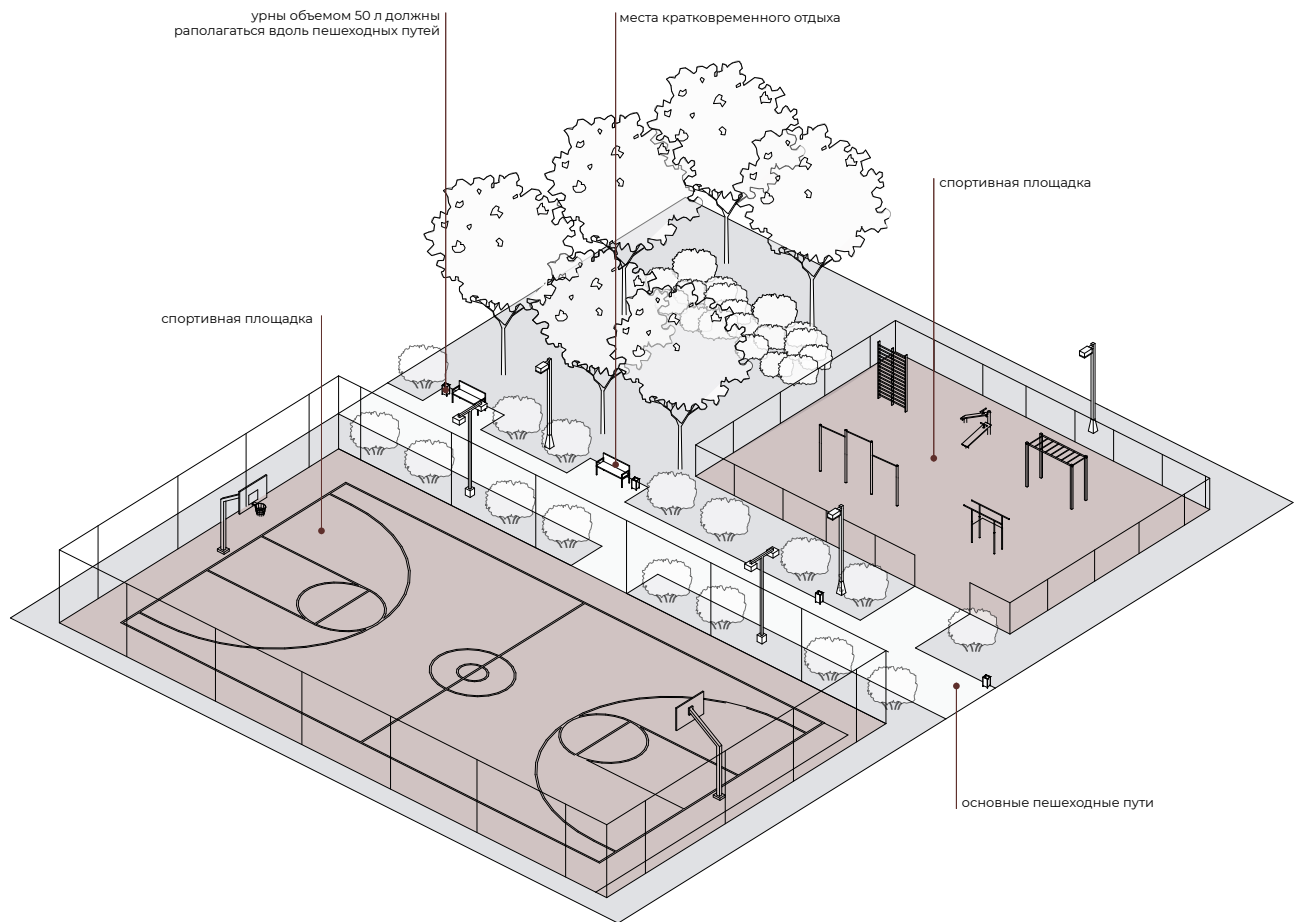
и площадок, защиты от воздействия городской среды рекомендуется на узких бульварах площадью до 1 га иметь не менее 50—65 % озелененных пространств, а на более крупных — до 75 % общей площади. Интервалы между деревьями должны обеспечивать вертикальное проветривание. На 1 га бульвара рекомендуется размещать 300—400 деревьев. в южных районах пешеходные аллеи и площадки максимально затеняют в расчете на вторую половину дня при условии организации проветривания.

в северных городах важна естественная инсоляция бульвара. Чтобы застройка не затеняла бульвар, его размещают вдоль северной стороны улиц широтного направления и вдоль восточной стороны меридионального направления улицы.

Как правило, обязательный перечень элементов благоустройства на территории бульваров и скверов включает: твердые виды покрытия дорожек и площадок, элементы сопряжения поверхностей, озеленение, скамьи, урны или малые контейнеры для мусора, оборудование архитектурно-декоративного освещения, общественные туалеты. Возможно размещение технического оборудования (тележки «вода», «мороженое»).

Рекомендуется проектировать покрытие дорожек преимущественно в виде плиточного мощения, предусматривать колористическое решение покрытия, размещение элементов декоративно-прикладного оформления, низких декоративных ограждений.

При озеленении бульваров рекомендуется устраивать перед крупными общественными зданиями широкие видовые разрывы с установкой фонтанов и разбивкой цветников, на бульварах вдоль набережных — площадки отдыха, обращенные к водному зеркалу.



ИЛЛ. 6.5. МЕСТА АКТИВНОГО ОТДЫХА НА БУЛЬВАРАХ

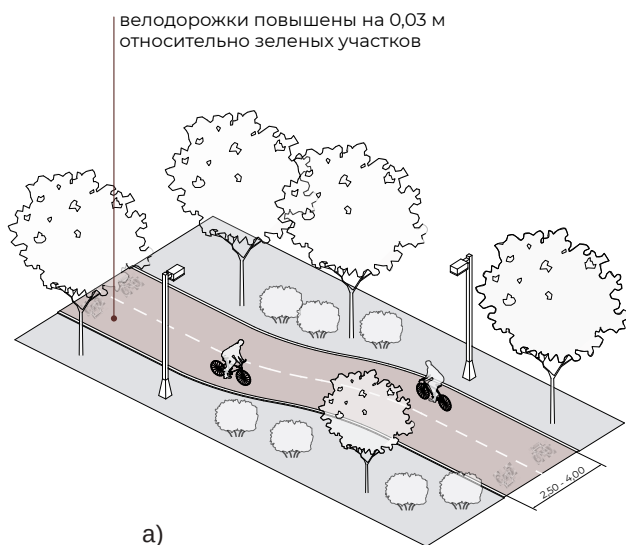
Если в центральной зоне озеленения предусмотрено достаточно места для оборудования площадок для занятий спортом и подвижных игр, то их лучше размещать вблизи жилой застройки и основных маршрутов различных групп пользователей (илл. 6.5). Они должны быть надлежащим образом освещены или же использоваться строго в течение светлого времени суток (сообразно сезону). Места для занятий играми с мячом могут иметь травяное покрытие, а места, предназначенные для установки игрового и спортивного оборудования — резиновое.

Для стимулирования круглогодичного пребывания населения на открытом воздухе необходимо на бульварах размещать элементы благоустройства, призванные

обеспечить шумозащиту и микроклиматический комфорт: ветрозащитные экраны (в том числе из элементов озеленения), шумозащитные насыпи, навесы, беседки, многофункциональные укрытия, водные устройства, вертикальное озеленение, места для отдыха в тени деревьев и т.д.

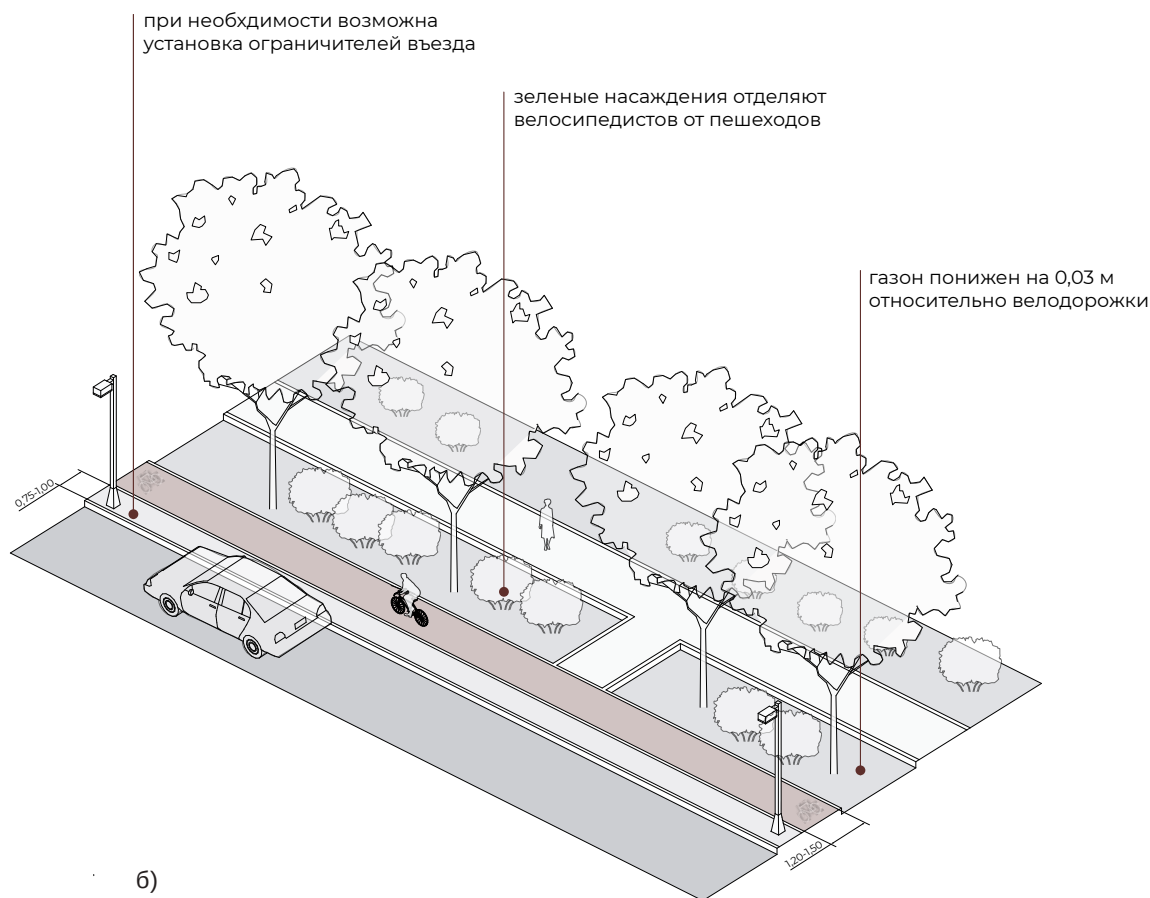
Организация велосипедного движения

При достаточной ширине бульвара рекомендуется оборудовать специальные дорожки для устройства велосипедного движения. Велосипедные полосы могут быть выделены в зоне движения автотранспорта на проезжей части.

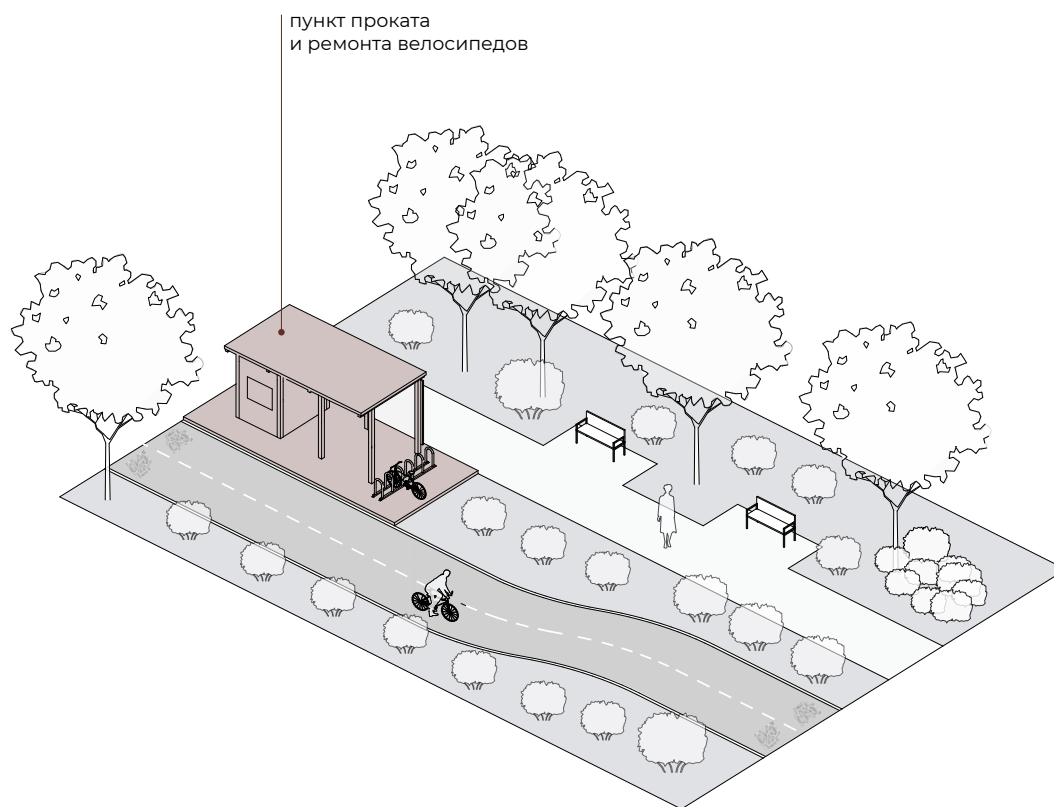


Велосипедные дорожки рекомендуется оборудовать в центральной зоне озеленения бульвара, либо — в зонах защитного озеленения (илл. 6.6). Однако при невысокой интенсивности движения велосипедисты могут делить пространство с пешеходами.

Велосипедная инфраструктура включает в себя, в том числе и элементы благоустройства: стоянки и места хранения велосипедов, организацию пунктов проката (илл. 6.7).



Илл. 6.6. РАЗМЕЩЕНИЕ ВЕЛОСИПЕДНЫХ ДОРОЖЕК НА БУЛЬВАРЕ: А - В ЦЕНТРАЛЬНОЙ ЗОНЕ ОЗЕЛЕНЕНИЯ; Б - В ЗОНЕ ЗАЩИТНОГО ОЗЕЛЕНЕНИЯ.



Илл. 6.7. ПУНКТ ОБСЛУЖИВАНИЯ ВЕЛОСИПЕДОВ НА БУЛЬВАРЕ С ВЕЛОПАРКОВКОЙ

Ширина полосы для одностороннего движения велосипедистов с возможностью обгона — 1,2 м. Минимальная ширина полосы для двустороннего движения — 2,5 м.

Расстояния безопасности от края велодорожки (велополосы):

- до бордюра (высотой от 5 см) — 0,2 м;
- до столбиков, ограждений, дорожных знаков, опор освещения — 0,5 м;
- до озеленения — 0,5 м;
- до остановочных павильонов — 1,5 м (с возможным уменьшением до 0,5 м в стесненных условиях);
- до линейной парковки — 1,5 м (с возможным уменьшением до 0,75 м в стесненных условиях);
- до перпендикулярной и угловой парковки — не менее 0,6 м.

При устройстве велодорожки вдоль зоны парковки необходимо предусматривать бу-

ферную зону шириной 0,75 м (0,5 м в стесненных условиях).

Буферные зоны рекомендуется выделять:

- визуально — с помощью разметки;
- тактильно — с применением другого типа покрытия;
- конструктивно — путем изменения уровня буферной полосы (дополнительно возможна установка ограничителей парковки). Размещение дождеприемников в буферных зонах для отвода дождевых и талых вод может послужить «разметкой», как правило, не требующей изменений существующего дорожного профиля.

Поперечный уклон велополос и дорожек должен обеспечивать сток дождевых и талых вод. Этот уклон рекомендуется делать односкатным. Максимальное значение угла поперечного уклона — 1:20 (5%).

Максимальный угол уклона пандусов не должен превышать 1:12 (8%).

В зонах отдыха, у объектов рекреационного обслуживания необходимо устраивать велосипедные парковки. Стойки велопарковок должны размещаться на расстоянии 0,8 м от тротуарного бордюра; 0,6 м – от фасада здания.

6.3.2. Покрытия

Общие требования и рекомендации по выбору типов покрытий – см. Часть 3. Глава 1. Раздел 1.1. Типы покрытий. Технические характеристики, геометрические параметры, рекомендуемые цвета по RAL, технология монтажа.

Основные рекомендации по устройству конструкций дорожных одежд площадок и тротуаров, типовые решения, принципиальные схемы сопряжения разных типов покрытий — см. Часть 3. Глава 1. Раздел 1.2. Конструкции дорожных одежд тротуаров, площадок, раздел 1.3. Сопряжение разных типов покрытий. Основные характеристики, принципиальные схемы сопряжения.

При реализации проектов благоустройства бульваров покрытия тротуаров рекомендуется выполнять из штучных материалов (бетонные плитки, плитку из натурального камня, брусчатку); велодорожек — литой асфальтобетон, беговых дорожек — резиновое покрытие, автопарковок — штучные материалы. Для площадок, в зависимости от их назначения рекомендуется использовать: штучные материалы (площадки для отдыха); штучные материалы, песчано-гравийную или песчанно-щебеночную смесь, песок, резиновое покрытие (детские площадки); спецсмесь, резиновое покрытие (спортивные площадки). Не рекомендует-

ся использовать асфальтовые покрытия, т.к. в летние дни они сильно нагреваются и медленно отдают тепло.

При реализации проектов благоустройства бульваров (улиц) следует активнее использовать проницаемые покрытия, а также другие элементы и системы фильтрации и естественного поглощения сточных вод — см. Глава 5. Улицы, раздел 5.3.2. Покрытия.

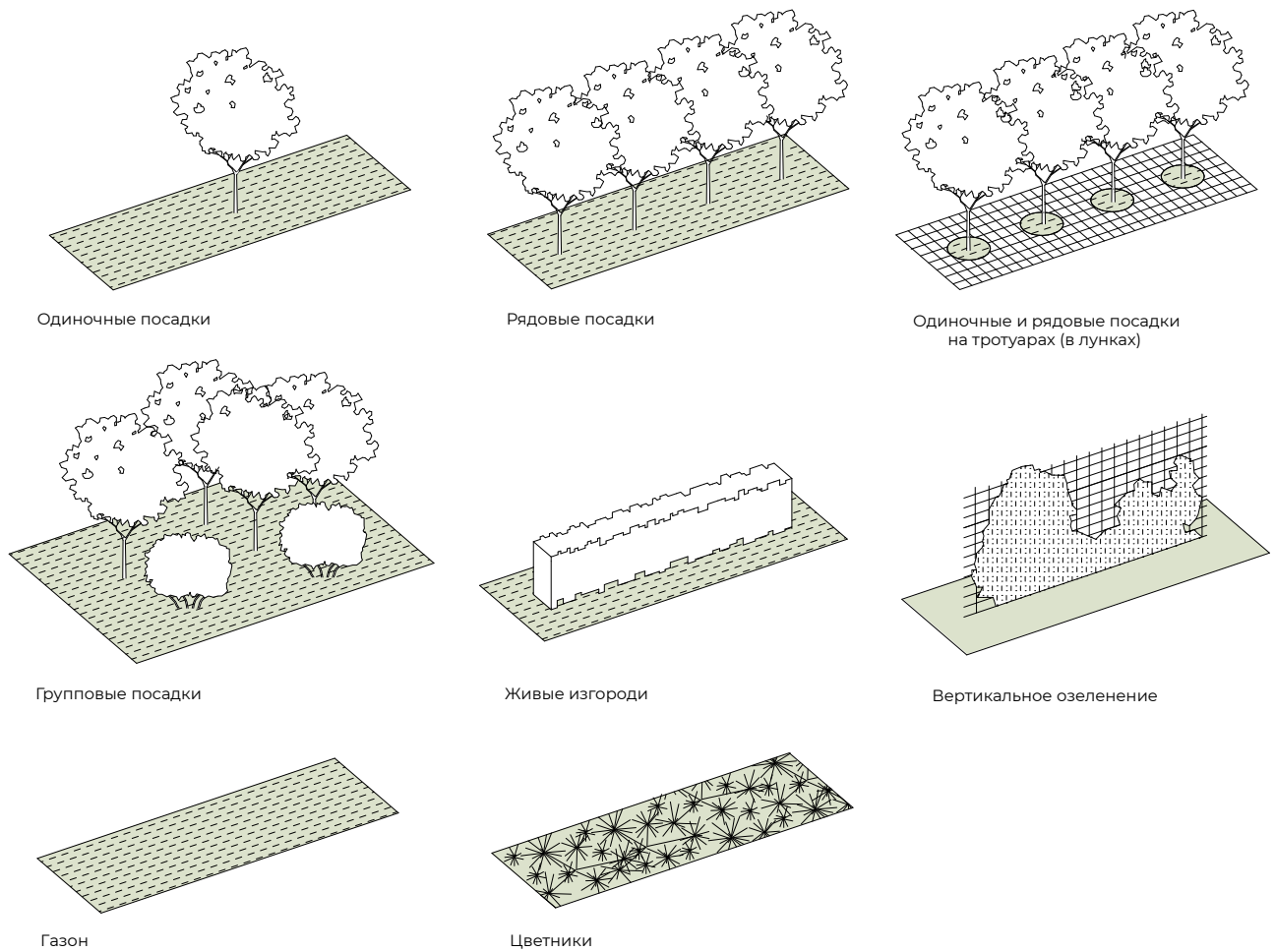
6.3.3. Озеленение

На бульварах зеленые насаждения комплексно выполняют защитные, санитарно-гигиенические и декоративные функции, что должно учитываться при выборе их основных типов и приемов озеленения.

Кроме того, на выбор приема озеленения бульваров влияют следующие факторы:

- природно-климатические и ландшафтные условия, ориентация по сторонам света, особенности пространственной организации;
- тип бульвара и его значимость в общей планировочной структуре населенного пункта;
- интенсивность транспортных и пешеходных потоков;
- ширина бульвара, его функционально-планировочные зоны, наличие и место расположения инженерных коммуникаций.

Основные типы насаждений на бульварах:



Уровень озелененности бульваров в зависимости от его площади должен составлять:



бульвары площадью до 1 га — 50–65 %



бульвары площадью более 1 га — до 75 %

Плотность размещения деревьев составляет 300–400 шт. на 1 га, кустарников 3000–4000 шт. на 1 га. в северных районах плотность посадок следует уменьшать для обеспечения солнечного освещения мест отдыха.

Возраст высаживаемых на улицы деревьев должен быть не менее 10 лет, а кустарников — 4–5 лет.

Рядовые посадки рекомендуется размещать со стороны проезжей части. Расстояние между деревьями в рядовых посадках принимают 3-6 м, в зависимости от формы и размеров кроны. Расстояние между кустарниками в живых изгородях принимают:

- из высоких растений — 0,5–1 м
- из низких и средних растений — 0,3-0,4 м

Учитывая особенности зрительного восприятия, протяженность однообразного ритмического ряда растений не должна превышать 130 метров.

У площадок для отдыха в центральной зоне озеленения — одиночные и групповые посадки растений с высокой декоративностью (см. Приложение 1). Групповые посадки деревьев и кустарников предусматривают на широких бульварных полосах (более 50 метров).

Примеры растений с высокой декоративностью:

ПРИМЕРЫ РАСТЕНИЙ С ВЫСОКОЙ ДЕКОРАТИВНОСТЬЮ:



Деревья в группах могут размещаться на равных расстояниях, симметрично по отношению друг к другу или несимметрично (свободное расположение). Расстояние между деревьями принимают не менее ширины их кроны в зрелом возрасте.

— мелкие (барбарис тунберга, некоторые виды спирей) — 0,1–0,7 м.

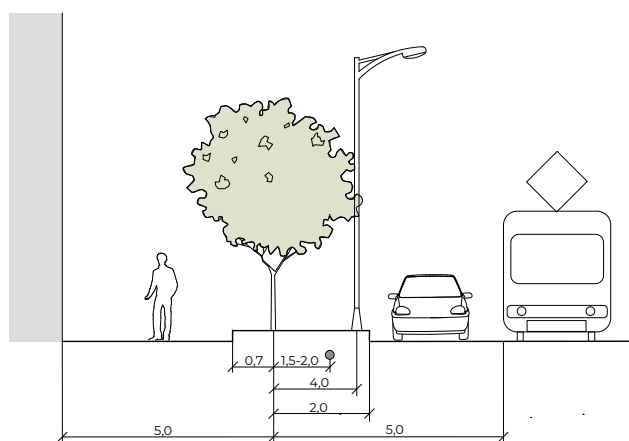
Кустарники в группах размещаются на 0,5–3 м друг от друга, в зависимости от их величины:

На площадках для отдыха рекомендуется устраивать перголы и ограждения с вертикальным озеленением для защиты от солнца, ветра и антропогенных факторов.

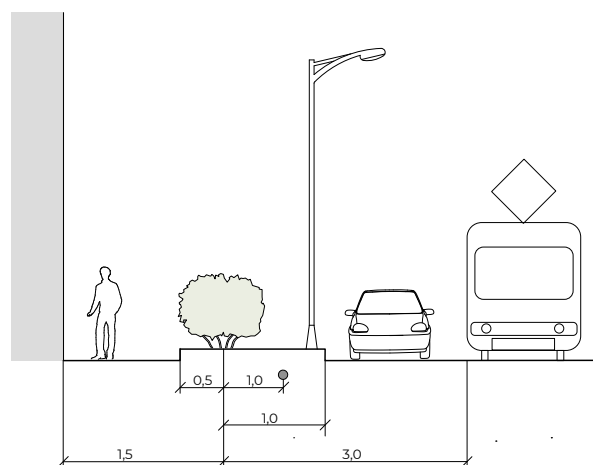
- крупные (боярышник, сирень) высаживают на расстоянии 1–3 м друг от друга;
- средние (виды, и сорта роз, снежнаягодник) — 0,8–1,5;

Цветники различной конфигурации устраиваются по оси главной аллеи.

При размещении насаждений необходимо выдерживать следующие расстояния:



от оси дерева



от оси кустарника

Ассортимент растений для озеленения бульваров подбирается в соответствии с природно-климатическими, антропогенными и эстетическими факторами — см. Часть 3. Глава 2. Раздел 2.1. Ассортимент зеленых насаждений для природно-климатических условий Красноярского края.

По периметру бульварных полос со стороны проезжей части необходимо предусмотреть защитное озеленение — см. Глава 5. Улицы, раздел 5.3.3. Озеленение.

Особенности производства работ по озеленению — см. Часть 3. Глава 2. Раздел 2.2. Нормы посадки зеленых насаждений.

6.3.4. Парковочные места

Общие требования к организации парковочных мест — см. Часть 3. Глава 6. Раздел 6.1. Общие рекомендации по организации парковочных мест.

Временное размещение транспортных средств в технической зоне обеспечивается за счет организации заездных карманов для общественного транспорта и уличных односторонних автомобильных парковок. При этом устройство заездных карманов и парковок не должно создавать помехи для перемещения транспортных средств на полосе дорожного движения.

Нормы расчета стоянок легковых автомобилей следует принимать в соответствии СП 42.13330.2016 Градостроительство. Планировка и застройка городских и сельских поселений. Актуализированная редакция СНиП 2.07.01-89*, приложение Ж.

Организация уличных односторонних автомобильных парковок осуществляется с учетом требования доступности для маломо-

бильных групп населения, обеспечивая при устройстве парковочных мест возможность доступа (путем организации подходов, понижения бортового камня и т. д.) как к пассажирской двери, так и двери со стороны водителя.

Разметка наносится в соответствии с ГОСТ Р 52289-2004 Технические средства организации движения. Правила применения дорожных знаков, разметки, светофоров, дорожных ограждений и направляющих устройств.

Принципиальные схемы устройства уличных односторонних автомобильных парковок — см. Часть 3. Глава 6. Раздел 6.2. Принципиальные схемы устройства автомобильных парковок.

6.3.5. Спортивные и игровые площадки

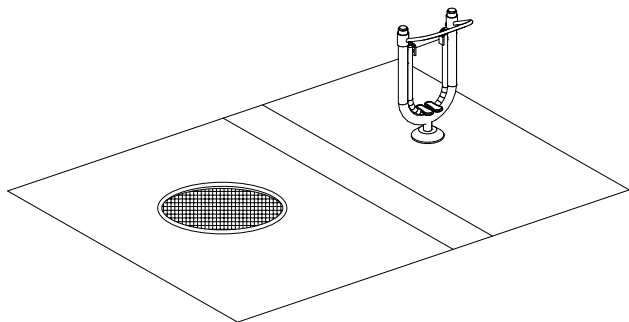
Общие требования к проектированию и организации спортивных и игровых площадок — см. Часть 3. Глава 3. Раздел 3.1. Игровое оборудование. Типы, технические характеристики, требования к размещению, геометрические параметры, рекомендуемые цвета по RAL, технология монтажа; Раздел 3.2. Спортивное оборудование. Типы, технические характеристики, требования к размещению, геометрические параметры, рекомендуемые цвета по RAL, технология монтажа.

На территории бульвара спортивные и игровые площадки рекомендуется размещать в центральной зоне озеленения при ширине бульвара более 50.

Рекомендуется применять следующие виды детских игровых площадок:

Мини-площадка попутного использования (на 1-2 человека) (илл. 6.8)

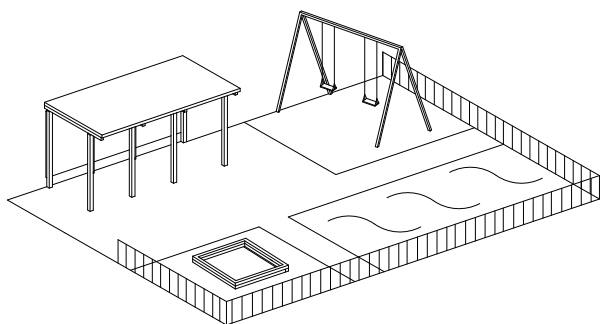
Использование минимального набора игрового или спортивного оборудования для обеспечения кратковременного занятия или игры по пути следования. Варианты оборудования: одиночный тренажер, качеля-пружина, батут и т.д.



Илл. 6.8. МИНИ-ПЛОЩАДКА ПОПУТНОГО ИСПОЛЬЗОВАНИЯ

Детская площадка одной возрастной группы (илл. 6.9)

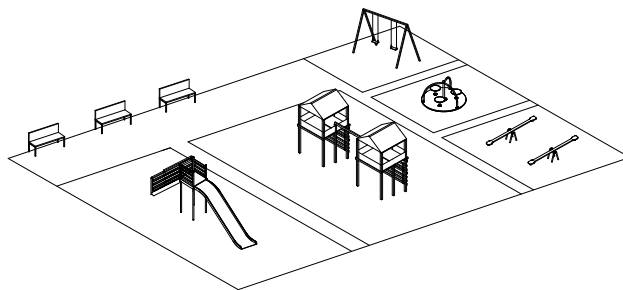
Специально оборудованная территория, предназначенная для отдыха и игры детей, включающая в себя оборудование и покрытие детской игровой площадки; предназначена для организации игры определенной возрастной категории.



Илл. 6.9. ДЕТСКАЯ ПЛОЩАДКА ОДНОЙ ВОЗРАСТНОЙ ГРУППЫ

Детская площадка комбинированного типа (илл. 6.10)

Специально оборудованная территория, предназначенная для отдыха и игры детей, включающая в себя оборудование и покрытие для организации игровой зоны смешанных возрастных групп.



Илл. 6.10. ДЕТСКАЯ ПЛОЩАДКА КОМБИНИРОВАННОГО ТИПА

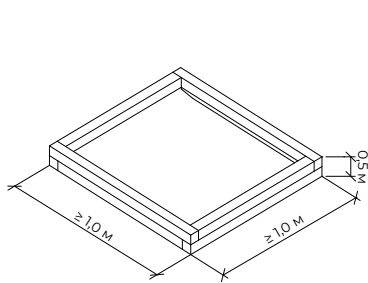
Элементы на площадках должны размещаться так, чтобы избежать совпадения главных путей перемещения на площадке, игровых зон оборудования, а также возникновения препятствий в зоне раскачивания качелей.

Деревья должны размещаться на расстоянии $\leq 0,7$ м от групп элементов, сформированных в площадке.

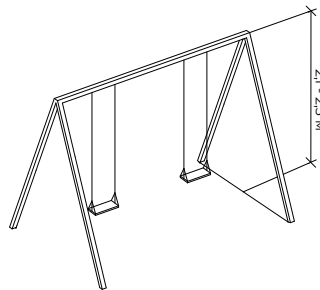
На игровых площадках для детей разных возрастов необходимо предусматривать навесы для защиты от ветра, осадков и прямых солнечных лучей.

На игровых площадках для детей до 7 лет следует предусматривать места для отдыха взрослых с возможностью обзора площадки.

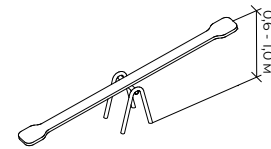
При организации детской игровой зоны рекомендуется применять следующие виды оборудования:



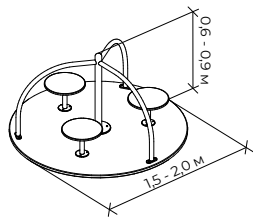
Песочница



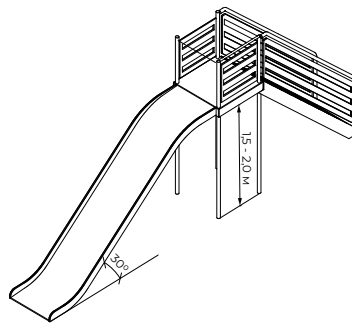
Качели



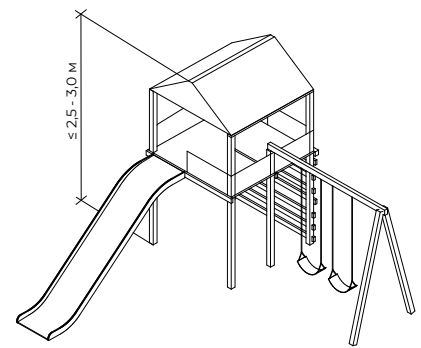
Качалка



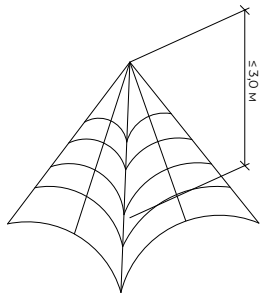
Карусель



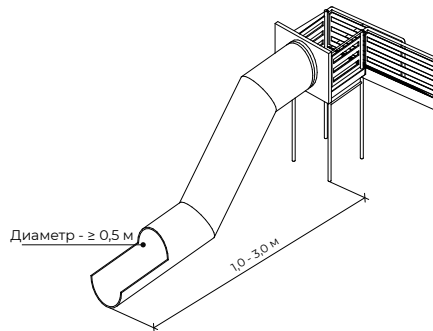
Горка



Игровой комплекс



Канатная паутина



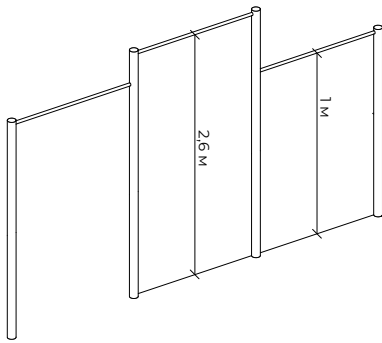
Игровой тоннель

Площадки для спортивных игр с мячом необходимо огораживать забором высотой ≥ 3 м.

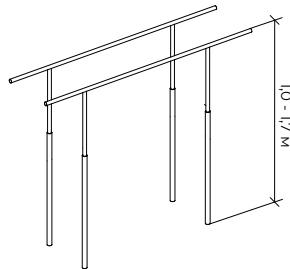
На входной зоне спортивные площадки должны быть оборудованы стендом с правилами поведения на площадке, инструкциями по пользованию спортивного оборудования, мерами безопасности.

На всех площадках — детских, спортивных, — должны быть предусмотрены условия беспрепятственного и удобного передвижения маломобильных групп населения с учетом требований градостроительных норм.

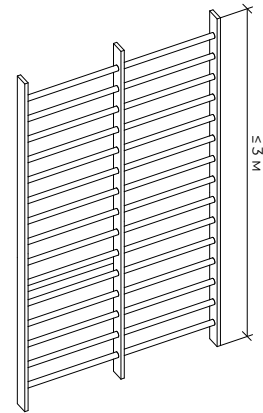
При организации спортивной зоны рекомендуется применять следующие виды оборудования:



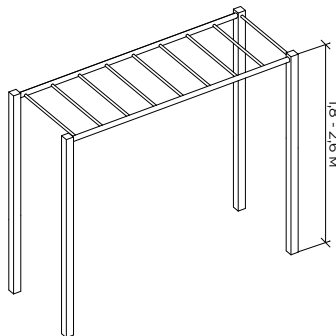
Турник



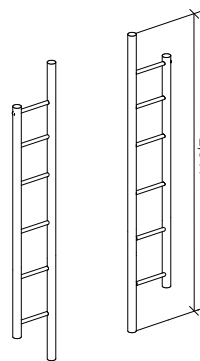
Параллельные брусья



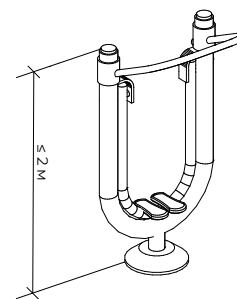
Шведская стенка



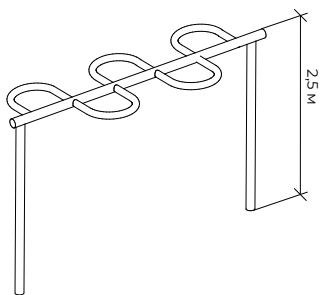
Рукоход



Пилон



Уличный тренажер



Змейка

6.3.6. Освещение

Общие требования, предъявляемые к освещению — см. Часть 3. Глава 4. Раздел 4.1. Освещение. Технические характеристики, геометрические параметры, технология монтажа.

Устройство осветительного оборудования в пешеходной зоне осуществляется с учетом требований по показателям освещенности пешеходных зон — СП 52.13330.2016 Естественное и искусственное освещение. Актуализированная редакция СНиП 23-05-95*.

Для освещения путей перемещения пешеходов, а также создания комфортной среды пребывания в пешеходной зоне организуется функциональное (утилитарное) и архитектурно-художественное освещение.

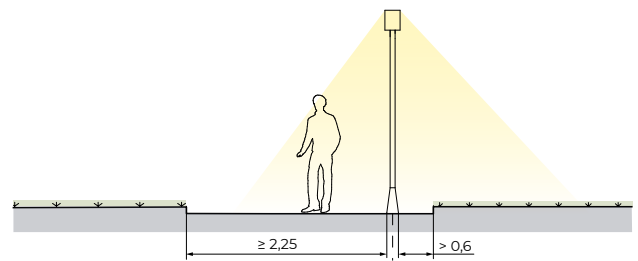
При организации функционального (утилитарного) освещения бульвара может быть использовано несколько видов опор: опора высотой 7; 9 м с одним или двумя светильниками. Такой вид освещения рекомендуется применять на основной аллее, а также в технической зоне для освещения улиц, парковок, остановок общественного транспорта; в остальных зонах — опору средней высоты (3,5; 5 м) с одним или двумя светильниками с шагом 10–15 м.

Рекомендуется использовать торшерные или подвесные светильники с натриевыми и металлогалогенными источниками света, а также светодиодными модулями.

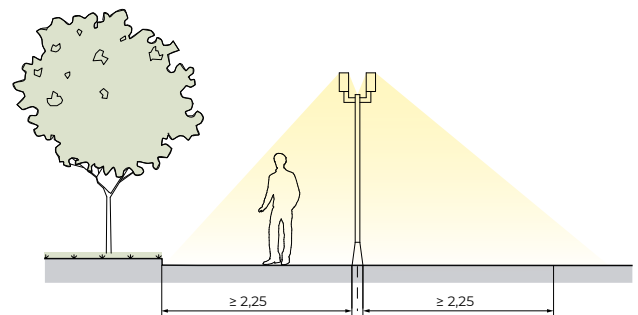
Для поддержания визуального комфорта пешеходов и отсутствия слепящего эффекта используются светильники рассеянного или отраженного света с габаритной яркостью не более 6000 кд/м². Цветовая температура не более 3000 к (теплый белый), индекс цветопередачи CRI — не менее 80.

Для освещения велосипедных дорожек рекомендуется использовать опоры, применяемые для пешеходной зоны.

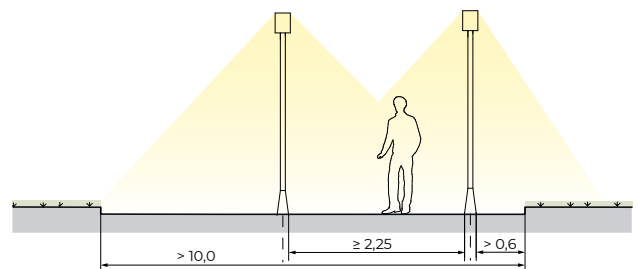
Принципиальные схемы организации функционального (утилитарного) освещения в границах пешеходной зоны бульвара — иллюстрации 6.11 — 6.13.



Илл. 6.11. ОДНОСТОРОННЯЯ СХЕМА РАСПОЛОЖЕНИЯ ОПОР ОСВЕЩЕНИЯ



Илл. 6.12. ОСЕВАЯ СХЕМА РАСПОЛОЖЕНИЯ ОПОР ОСВЕЩЕНИЯ



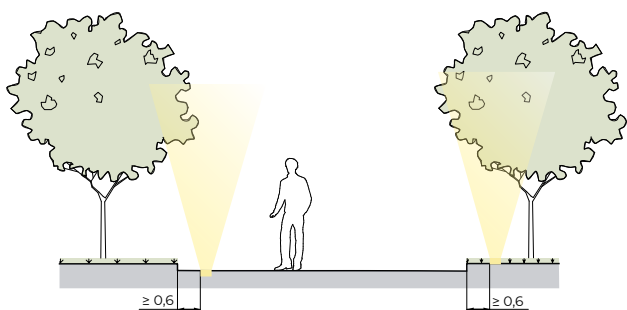
Илл. 6.13. ДВУХРЯДНАЯ ПРЯМОУГОЛЬНАЯ СХЕМА РАСПОЛОЖЕНИЯ ОПОР ОСВЕЩЕНИЯ

В случае, когда пешеходная зона тротуара примыкает к проезжей части или велосипедной дорожке, опоры дорожного освещения могут служить как для проезжей

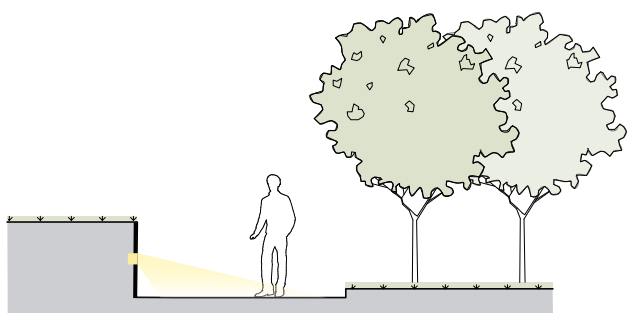
части, так и для велосипедной и пешеходной зоны. с этой целью на задней стороне опоры дополнительно устанавливается элемент освещения. Оба светильника могут располагаться как на одной высоте, так и на разных. Во втором случае верхний светильник освещает дорогу, нижний — велосипедную дорожку и пешеходную зону.

Для организации архитектурно-художественного освещения могут использоваться следующие виды оборудования:

- грунтовые светильники, встроенные в пешеходный тротуар (илл. 6.14);
- оборудование для освещения навигационных элементов и рекламы;
- оборудование для освещения подпорных стенок и лестниц (илл. 6.15);
- оборудование для освещения зеленых насаждений, ландшафтных композиций и технических сооружений;
- оборудование для освещения некапитальных объектов;
- оборудование для освещения скульптурных композиций.



Илл. 6.14. ОСВЕЩЕНИЕ, ВСТРОЕННОЕ В МОЩЕНИЕ

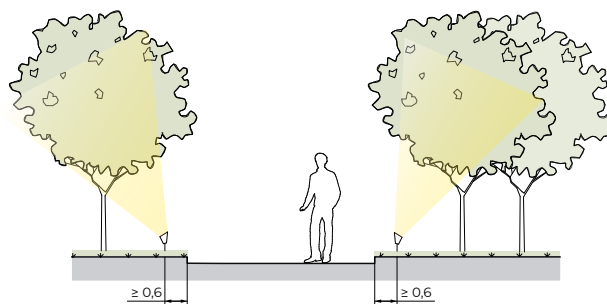


Илл. 6.15. ОСВЕЩЕНИЕ, ВСТРОЕННОЕ В ПОДПОРНУЮ СТЕНКУ

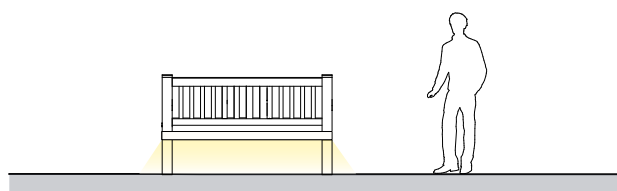
Подсветка деревьев и кустарников может осуществляться:

- ландшафтными светильниками, встраиваемыми в грунт с помощью закладных конструкций (илл. 6.16);
- ландшафтными светильниками на металлических стойках высотой 0,5–1 м;
- опорами освещения высотой не более 9 м с несколькими регулируемыми светильниками на разной высоте.

Во избежание светового загрязнения лиственные деревья и кустарники рекомендуется освещать только в сезон, когда на них есть листва.



Илл. 6.16. ОСВЕЩЕНИЕ ЗЕЛЕНых НАСАЖДЕНИЙ



Илл. 6.17. ДЕКОРАТИВНАЯ ПОДСВЕТКА СКАМЬИ

Для освещения мест предназначенных для отдыха людей рекомендуется использовать:

- опоры средней высоты;
- ландшафтные светильники на металлических стойках высотой 0,5–1 м;
- подсветку малых архитектурных форм (илл. 6.17).

Малые архитектурные формы, предназначенные для отдыха людей, целесообразно оборудовать элементами декоративной подсветки, размещаемыми на специальных закладных деталях с учетом обеспечения безопасности людей и животных и удобства эксплуатации.

В случае расположения на бульваре площадок для активного отдыха и занятий спортом, территорию следует оснащать дополнительной опорой освещения, устанавливаемой в стороне от игрового или спортивного оборудования.

6.3.7. Места для сидения

Общие требования, предъявляемые к местам для сидения — см. Часть 3. Глава 5. Раздел 5.1. Места для сидения. Типы, технические характеристики, требования к размещению, геометрические параметры, рекомендуемые цвета по RAL, технология монтажа.

На территории бульвара места для кратковременного отдыха размещаются в зонах транзитного пешеходного движения, прогулочных аллей и дорожек; тихого отдыха; культурно-просветительской зоне; центральной зоне озеленения, а также, при наличии, на детских и спортивных площадках.

В зоне транзитного пешеходного движения и прогулочных аллей рекомендуется размещение мест для сидения с интервалом ≤ 20 метров, не препятствующих пешеходному движению, в виде одиночно стоящих

сидений (стул, скамья без спинки, скамья со спинкой и подлокотниками), а так же в виде места для сидения на подпорной стенке в размерах согласно проектной документации.

В зоне тихого отдыха и культурно-просветительской зоне рекомендуется размещение мест для сидения организующих тихий отдых в виде одиночно стоящих мест для сидения (стул, скамья без спинки, скамья со спинкой и подлокотниками) и мест для группового общения.

В центральной зоне озеленения рекомендуется размещать разнообразные типы мест для сидения в зависимости от функционального назначения территории.

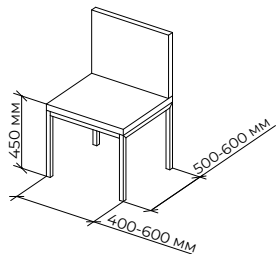
На детских и спортивных площадках места для сидения рекомендуется размещать за пределами зоны безопасности игрового и спортивного оборудования.

По возможности стилистические решения мест для сидения должны соответствовать архитектурно-планировочной организации бульвара.

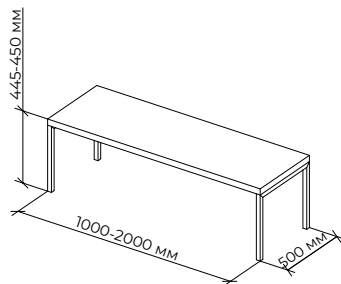
Размеры площадок для установки мест для сидения должны обеспечивать возможность размещения рядом детских колясок и/или инвалидов кресел.

Места сидения по возможности рекомендуется дополнять элементами микроклиматического комфорта: навесами, озеленением, фонтанами и т.д.

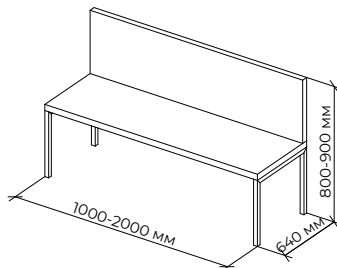
На бульваре рекомендуется размещать следующие виды сидений:



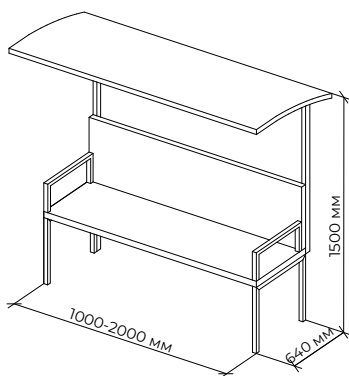
Стул



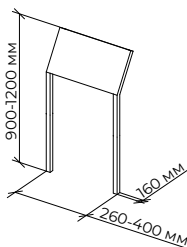
Лавка (скамья без спинки)



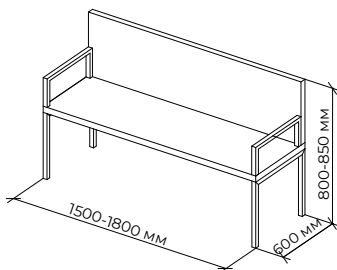
Скамья со спинкой



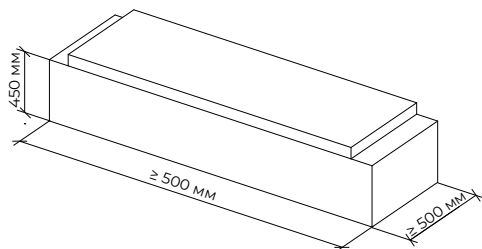
Скамья с навесом



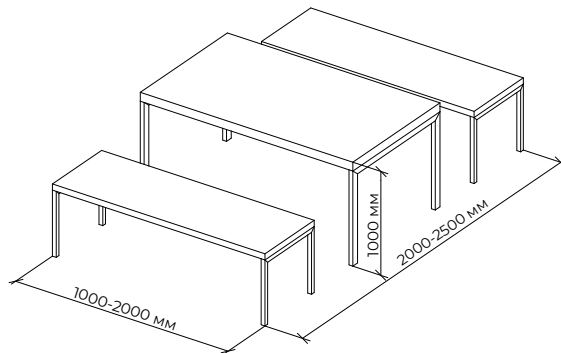
Скамья для опирания



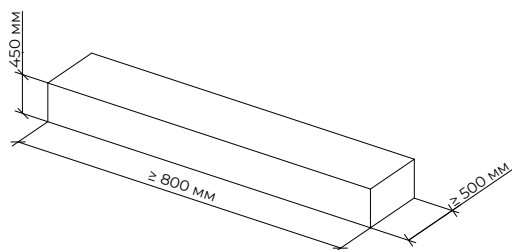
Скамья с подлокотниками



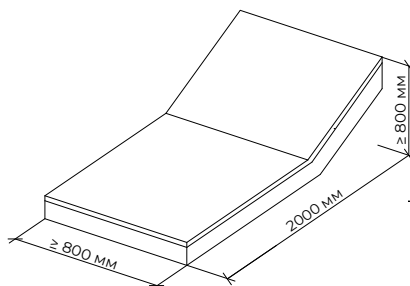
Место для сидения на опорной стенке



Пикниковый стол с лавками



Место для сидения



Лежак

6.3.8. Урны

Общие требования, предъявляемые к урнам — см. Часть 3. Глава 5. Раздел 5.2.

Урны. Типы, технические характеристики, требования к размещению, геометрические параметры, рекомендуемые цвета по RAL, технология монтажа.

На территории бульвара рекомендуется применять малые контейнеры (менее 0,5 куб. м) с интервалом при расстановке на основных пешеходных коммуникациях — не более 60 м.

В зоне транзитного пешеходного движения и центральной зоне озеленения рекомен-

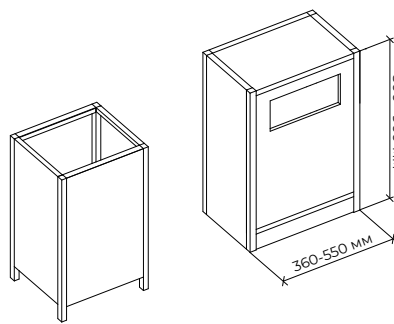
дуется размещать урны рядом с местами для сидения с расстоянием $\geq 0,5$ м от этих объектов.

В местах для курения урны должны оборудоваться пепельницами.

По возможности стилистические решения урн должны соответствовать архитектурно-планировочной организации бульвара.

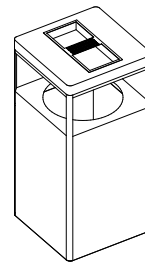
Элементы для сбора мусора должны быть размещены так, чтобы не препятствовать основному пешеходному потоку.

На бульварах рекомендуется размещать следующие виды урн:



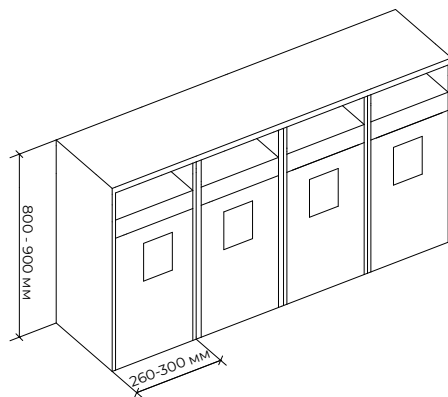
Объем - 50 - 100 л

Урны

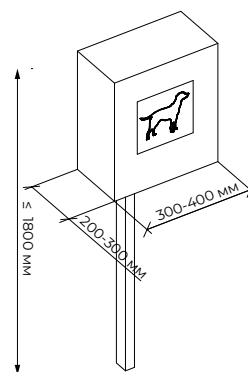


Объем - 50 - 80 л

Урна с пепельницей



Урны для раздельного сбора мусора



Урна для отходов жизнедеятельности животных

6.3.9. Оборудование для микроклиматического комфорта

Общие требования, предъявляемые к оборудованию для микроклиматического комфорта — см. Часть 3. Глава 5. Раздел 5.3. Места для микроклиматического комфорта. Типы, технические характеристики, требования к размещению, геометрические параметры, рекомендуемые цвета по RAL, технология монтажа.

На территории бульвара оборудование для микроклиматического комфорта рекомендуется размещать в транзитной пешеходной зоне и центральной зоне озеленения.

Рекомендуется размещение навесов для организации теневого микроклимата и ветрозащиты, совмещая с местами для сидения. Навес должен иметь наклон к югу и свес на западной и восточной сторонах.

Для организации комфортного транзитного движения рекомендуется устройство пергол, и навесов сопровождающих пешеходное движение.

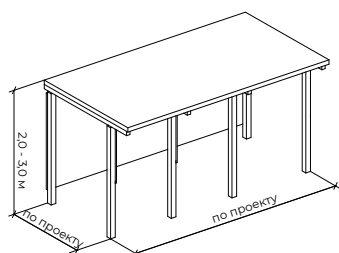
В зоне озеленения рекомендуется располагать небольшие по площади сухие фонтаны на открытых пространствах бульвара (при ширине бульвара ≥ 50 м) с полностью замощенной поверхностью.

При формировании сухих фонтанов, встроенных в покрытия, рекомендуется обустроить свободные для движения пешеходов зоны шириной 2–3 м.;

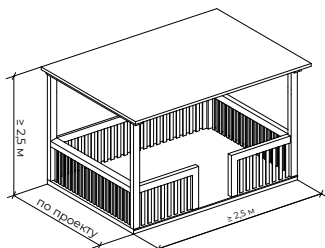
Навесы, перголы, должны иметь единый дизайн со всеми элементами малых архитектурных форм в соответствии с архитектурно-планировочной организации бульвара.

Устройство мест микроклиматического комфорта должно быть организовано с учетом доступа маломобильных групп населения, при этом площадки остановки должны быть $\geq 1,5 \times 1,5$ м.

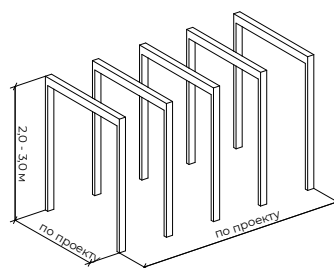
На бульварах рекомендуется размещать следующие виды оборудования для микроклиматического комфорта:



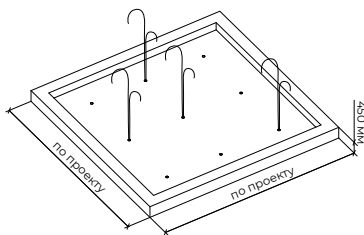
Навес



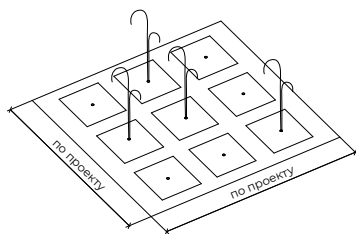
Беседка



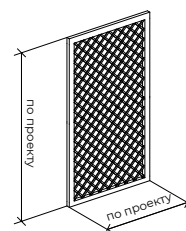
Пергола



Фонтан



Сухой фонтан



Декоративная стенка

6.3.10. Требования к основным видам ограждения

Общие требования, предъявляемые к основным видам ограждения — см. Часть 3. Глава 5. Раздел 5.4. Ограждения. Типы, технические характеристики, требования к размещению, геометрические параметры, рекомендуемые цвета по RAL, технология монтажа.

На территории бульвара ограждения рекомендуется размещать в технической зоне, центральной зоне озеленения, а также на детских и спортивных площадках (при ширине бульвара более 50 метров).

В технической зоне бульвара рекомендуется размещать ограждения в местах сопряжения пешеходных путей с проезжей частью без светофорного регулирования при интенсивности движения 750–1000 чел/ч.

В центральной пешеходной зоне (при ширине бульвара более 50 метров) ограждения рекомендуется размещать в местах спортивной зоны, при этом спортивные площадки для игры с мячом рекомендуется оборудовать сетчатым ограждением высо-

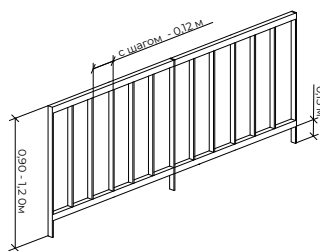
той 2,5–3 м, а в местах примыкания спортивных площадок друг к другу — высотой не менее 1,2 м.

На территории бульвара при устройстве ограждений в качестве обозначения тематических зон, площадках, зоны сезонного кафе, рекомендуется использовать ограждения в виде живой изгороди, декоративных стенок (возможно с элементами озеленения), перегородок или низких декоративных условных ограждений. При этом следует соблюдать проход вдоль кафе не менее 2 м.

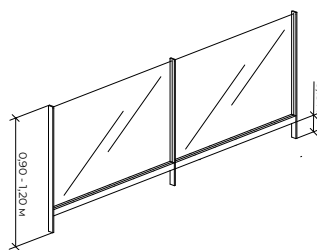
Высоту пешеходных ограждений рекомендуется принимать — 0,9–1,1 м, шаг элементов заполнения секций ограждений $\leq 0,12$ мм для предотвращения прохода детей, животных. Высота нижней продольной перекладины $\leq 0,15$ мм.

Рекомендуется размещать ограждения на территории газона с отступом от границы примыкания порядка 0,2–0,3 м.

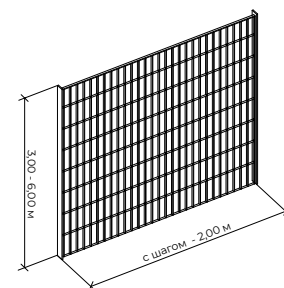
Рекомендуется размещать следующие виды ограждения:



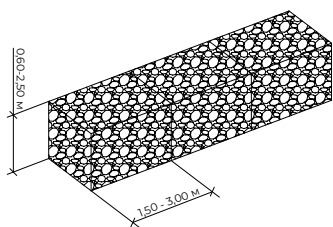
Ограждение пешеходное со стойками



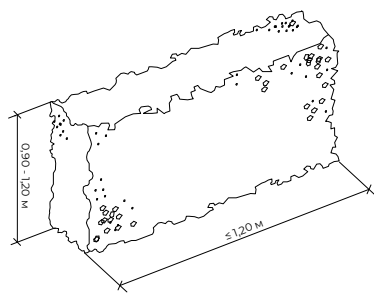
Ограждение пешеходное светопрозрачное



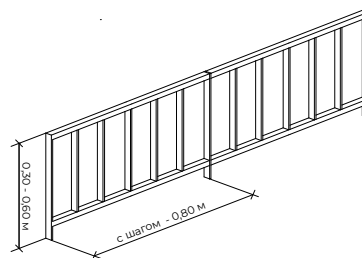
Ограждение территории спортивной площадки



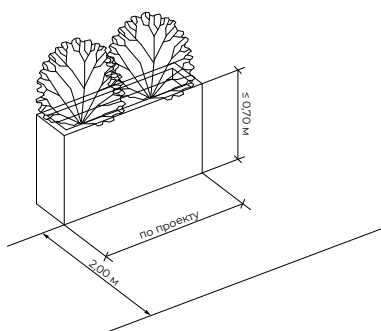
Ограждение территории габионной конструкцией



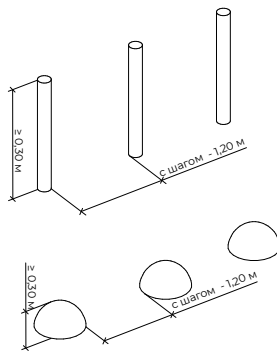
Ограждение в виде живой изгороди



Низкие декоративные ограждения



Ограждение кафе и других пространств



Условное ограждение

6.3.11. Общественные туалеты

Общие требования, предъявляемые к общественным туалетам — см. Часть 3. Глава 5. Раздел 5.5. Общественные туалеты. Типы, технические характеристики, требования к размещению, геометрические параметры, рекомендуемые цвета по RAL, технология монтажа.

На территории бульвара общественные туалеты необходимо размещать в центральной зоне озеленения, по возможности огораживать элементами озеленения или декоративными стенками.

На территории бульвара рекомендуется устанавливать освещенные, хорошо читаемые указатели «туалет».

Размещение общественных туалетов рекомендуется размещать на расстоянии не ме-

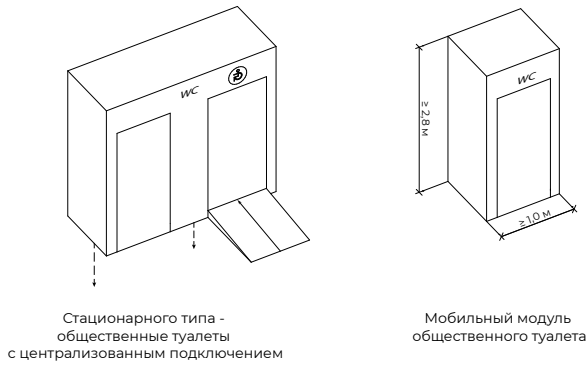
нее 50 м от жилых и общественных зданий и в зоне доступности одного от другого не более 500 м.

Общественный туалет может быть подсоединен к сетям водоснабжения, канализации и отопления.

При отсутствии возможности подключения к городским коммуникациям для обслуживания отдельных объектов небольшой мощности допускается временная установка мобильных туалетных кабин без устройства выгреба. в этих случаях размещение туалетов допускается на расстоянии не менее 25 м от объекта и 50 м от жилых и общественных зданий.

Территория вокруг общественного туалета должна быть заасфальтирована или выложена плиткой с уклоном для отвода поверхностных вод и озеленена.

На бульварах рекомендуется размещать следующие виды общественных туалетов:



Сцена должна иметь возвышенность не менее 0,5 м, позволяющей обеспечить угол видимости с расстояния. Доступ на подиум сцены должен быть обеспечен с учетом доступа для маломобильных групп населения.

Рекомендуется размещение сцен на свободной территории, позволяющей организовать зону для пребывания людей перед ней.

Сцену с устройством навеса рекомендуется организовывать с высотой размещения козырька ≤ 6 м.

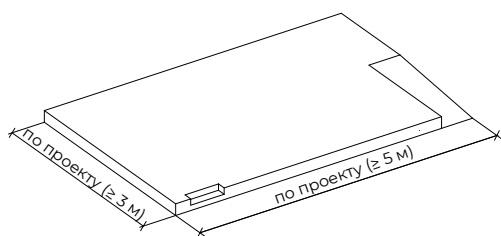
6.3.12. Стационарные сцены

Общие требования, предъявляемые к стационарным сценам и их размещению — см. Часть 3. Глава 5. Раздел 5.6. Стационарные сцены. Типы, технические характеристики, требования к размещению, геометрические параметры, рекомендуемые цвета по RAL, технология монтажа.

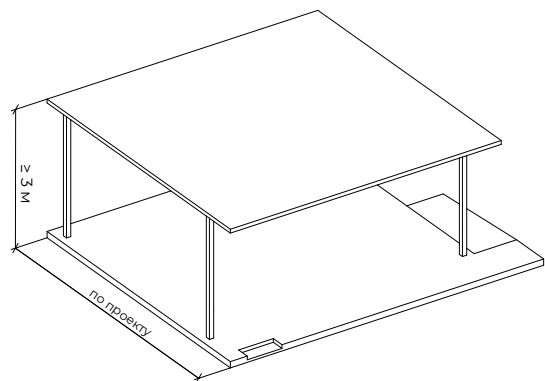
В устройстве сцены следует предусмотреть места для размещения технического мультимедийного оборудования и освещения.

На территории бульвара рекомендуется размещение сборно-разборных сцен в центральной зоне озеленения, для проведения массовых мероприятий;

На бульварах, при достаточной ширине центральной зоны озеленения рекомендуется размещать следующие виды стационарных сцен:



Стационарная сцена подиумного типа без навеса



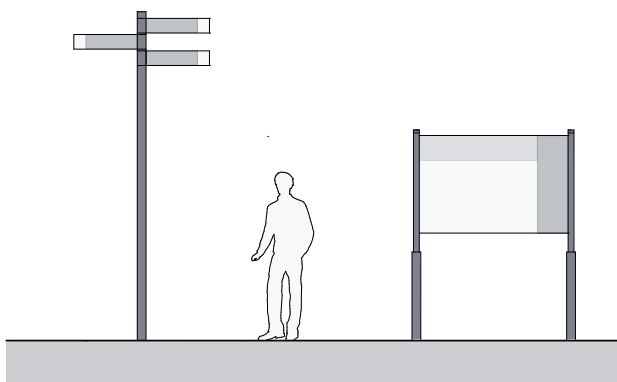
Стационарная сцена подиумного типа с навесом

6.3.13. Элементы навигации

Общие требования, предъявляемые к элементам навигации и их размещению — см. Часть 3. Глава 5. Раздел 5.7. Элементы навигации. Типы, технические характеристики, требования к размещению, геометрические параметры, рекомендуемые цвета по RAL, технология монтажа.

На бульварах рекомендуется использовать такие типы навигации, как:

- информационный стенд;
- стрелочный указатель (илл.6.18).



Илл.6.18. СТРЕЛОЧНЫЙ УКАЗАТЕЛЬ, ИНФОРМАЦИОННЫЙ СТЕНД

Рекомендуется размещать элементы навигации в зоне озеленения или технической зоне. При установке элементов в технической зоне расстояние от края проезжей части должно составлять не менее 0,5 м. При размещении элементов навигации в зоне озеленения, необходимо соблюдать:

- минимальный отступ от деревьев — 3 м;
- деревья и кустарники, а также другие элементы благоустройства не должны

перекрывать видимость данных стел;

- рекомендуемые размеры свободной площадки перед информационным экраном — не менее 1,2 м.

Устройство информационно-навигационных конструкций в пешеходной зоне возможно при условии обеспечения на пешеходном тротуаре полосы пешеходного движения шириной не менее 1,5 м.

Элементы навигации не должны загромождать элементы уличной мебели или объекты торговли.

Пространство перед элементами навигации с информационных сторон должно составлять не менее 1,2 м для комфортного доступа людей.

Для людей с ограниченными возможностями необходимо устройство тактильных наземных указателей согласно ГОСТ Р 52875–2018 «Указатели тактильные наземные для инвалидов по зрению. Технические требования».

При организации велодорожек, в целях повышения безопасности движения, рекомендуется применять наземную навигацию на мощении, которая указывает на четкое зонирование и помогает развести потоки пешеходов и велосипедистов.

На бульварах роль навигации могут играть уличное освещение и различные виды мощения, которые способны обозначить основные направления движения рисунком, цветом.

ЧАСТЬ 3.

ОБЩИЕ ТРЕБОВАНИЯ К БЛАГО-
УСТРОЙСТВУ ОБЩЕСТВЕННЫХ
ПРОСТРАНСТВ НАСЕЛЕННЫХ МЕСТ

**ГЛАВА 1.
МОЩЕНИЕ ОБЩЕСТВЕННЫХ
ПРОСТРАНСТВ НАСЕЛЕННЫХ
МЕСТ**

ГЛАВА 1.

МОЩЕНИЕ ОБЩЕСТВЕННЫХ ПРОСТРАНСТВ НАСЕЛЕННЫХ МЕСТ

1.1. Типы покрытий

Технические характеристики, геометрические параметры, рекомендуемые цвета по RAL, технология монтажа

Общие рекомендации по выбору покрытий

Материалы покрытий должны отвечать планировочному и функциональному зонированию проектируемой территории, вертикальной планировке, архитектурным особенностям среды. При этом надо учитывать условия эксплуатации и предлагаемый ассортимент местных производителей.

Выбор конструкции и типа дорожного покрытия основных пешеходных путей должен обеспечивать беспрепятственный проезд транспортных средств специального назначения с осевой нагрузкой 5,5–8т (поливомоечные автомобили, автомобили с раздвижными вышками и т.п.).

Покрытия должны быть прочными, устойчивыми, удобными для движения, безопасными, долговечными, отвечающими санитарно-гигиеническими требованиям и экономически эффективными.

Покрытия тротуаров выполняют монолитными (асфальтобетон, цементобетон) или сборными из штучных материалов (бетонные плитки, плитку из натурального камня, брусчатку); велодорожек — литой асфальтобетон, беговых дорожек — резиновое покрытие. Для площадок, в зависимости от их назначения рекомендуется использовать: асфальтобетон, штучные материалы

(площадки для отдыха); песчано-гравийную или песчано-щебеночную смесь, песок, резиновое покрытие (детские площадки); спецсмесь, резиновое покрытие (спортивные площадки).

В качестве покрытия второстепенных дорожек и прогулочных троп рекомендуется использовать мягкие виды: грунтовые, стабилизированные добавками инертных материалов (гранитная крошка, шлак и др.) и набивные из сыпучих материалов (песок, высевки, щебень, шлаки, кирпичный щебень, кора, спецсмеси), — только в сочетании с твердыми элементами. Например, бетонная плитка или камень, уложенные с разрывами, заполненными газоном или сыпучими инертными материалами.

При проектировании набережных в *зоне естественного природного ландшафта* рекомендуется использовать в качестве дорожек, спусков к воде, площадок над водой специальные приподнятые над уровнем земли деревянные настилы (из полимерных композитных материалов) на винтовых сваях.

В целях сохранения исторического своеобразия и обеспечения высокого эстетического качества городской среды рекомендуется использовать материал мощения из натурального камня.

Покрытия из естественных каменных материалов не должны быть скользкими. Наиболее скользкими из мостовых являются мозаиковые из твердого камня (базальта и диабаз), некоторые типы брусчатых мостовых из камня твердых мелкозернистых пород (гранит, базальт и др.) шлифующегося под влиянием движения.

Лицевая поверхность естественных каменных плит мощения должна иметь шероховатость поверхности с выступами и впадинами высотой и глубиной не менее 2 — 3 мм, обеспечивающую коэффициент сцепления не менее 0,3.

Для мощения основных пешеходных коммуникаций следует применять изделия с покрытием, препятствующим скольжению обуви. Этим требованиям отвечают твердые покрытия с шероховатой поверхностью, с коэффициентом сцепления в сухом состоянии — не менее 0,6; в мокром — не менее 0,4.

Покрытие детских площадок должны обеспечивать травмобезопасность, экологичность и эстетический вид. Рекомендуется

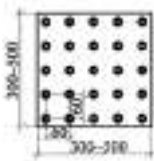
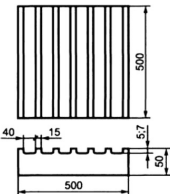
использовать резиновую крошку или резиновые плиты.

Для деревьев, расположенных на мощеных участках, при отсутствии защитных решеток, рекомендуется предусматривать вокруг ствола в радиусе не менее 1,5 м защитное влаго- и воздухопроницаемое покрытие, например щебеночное, галечное или газонное.

Для декоративного оформления элементов растительности в зонах озеленения рекомендуется использовать сыпучие материалы (песок, высевки, щебень, шлаки, кирпичный щебень, кора, спецсмеси).

Для обеспечения безопасного движения пешеходов все преграды (уступы, ступени, пандусы, деревья в лунках, осветительное, рекламное и другое оборудование), а также край тротуара в зонах остановок общественного транспорта и пешеходных переходов необходимо выделять полосами тактильного покрытия — покрытия с осязным стопой изменением фактуры поверхности (таблица 1.1.1).

ТАБЛИЦА 1.1.1. НАЗНАЧЕНИЕ, РАЗМЕРЫ, ФОРМЫ РИФЛЕНИЯ И МЕСТА РАСПОЛОЖЕНИЯ НАЗЕМНЫХ УКАЗАТЕЛЕЙ

Назначение плитки	Размеры	Расположение тактильной плитки	Форма рифления	
Внимание, подземный переход	Тактильно-контрастная полоса глубиной от 500 до 600 мм, шириной, равной ширине перехода, доступной для движения инвалидов по зрению, выложенная	на тротуаре на расстоянии 800 мм перед кромкой первой ступени лестницы перехода		С рифлами типа усеченных конусов, расположенных в линейном порядке
Внимание, наземный переход	Тактильно-контрастная полоса глубиной от 500 до 600 мм, шириной, равной ширине перехода, выложенная на тротуаре	перед переходом на расстоянии 800 мм от кромки проезжей части дороги (на тротуаре)		С продольными рифлами, расположенными в направлении движения через переход

Назначение плитки	Размеры	Расположение тактильной плитки	Форма рифления	
Внимание, наземный переход под углом 90° по ходу движения	Тактильно-контрастные полосы глубиной от 500 до 600 мм, шириной, равной ширине тротуара, выложенные с двух сторон тротуара перед выходом на переход	с двух сторон перед выложенной полосой, обозначающей "Внимание, наземный переход", на расстоянии 800 мм		С диагональными рифами, направление которых показывает направление поворота в сторону пешеходного перехода
Направляющие дорожки	Полоса глубиной 500 мм–600 мм	Вдоль стены или препятствия		С продольными рифами
Внимание, поворот налево (направо)	Квадратная плитка 500x500 мм или 600x600 мм	На месте поворота		С диагональными рифами
Внимание, мачта светофора	Тактильно-контрастные полосы глубиной от 500 до 600 мм, выложенные со всех сторон перед мачтой светофора на расстоянии от нее 300 мм	Выкладываются квадратом или кругом вокруг мачты светофора		с квадратными рифами
Внимание, непреодолимое препятствие	Тактильно-контрастные полосы глубиной от 500 до 600 мм, шириной, равной ширине препятствия	Выложенная полоса вдоль препятствия, на расстоянии 800 мм		С квадратными рифами / с рифами типа усеченных конусов, расположенных в шахматном порядке



Колотый натуральный камень (брусчатка)



Элементы металлические тактильных указателей



Ширина устраиваемого покрытия из штучных элементов должна быть максимально приближена к расчетному (с учетом ширины швов) размеру в плане камня, а также учитывать существующие производственные параметры камней. Расчетную ширину швов между камнями следует принимать равной 4 мм. Соответственно, номинальные размеры камней в плане следует назначать меньше расчетного размера на 4 мм для камней с плоскими боковыми гранями и на 2–4 мм — для камней с неплоскими гранями.

На тротуарах, примыкающих к зданиям, следует предусматривать специальную полосу вдоль фундамента, в которой швы должны быть заполнены гидроизолирующим материалом или цементным раствором. Ширина полосы устанавливается по месту: ориентировочно на 20 см шире расстояния от фундамента до обычной линии каплепадения с козырька крыши, но не менее 50 см. При этом конструкция дорожной одежды должна включать дренажную или водоотводящую прослойку под монтажным слоем. Для одинакового зрительного восприятия всего тротуара верхнюю часть швов в указанной полосе следует засыпать тем же материалом, что и на основном покрытии.

При укладке плит любой формы необходимо устраивать шов расширения через каждые 50 м.

Деформационные швы в брусчатых или плиточных покрытиях связанной конструкции, а также в дренажных желобах должны быть выполнены на расстоянии от 4 до 6 м в продольном и поперечном направлении. Также должны быть предусмотрены деформационные швы в местах примыканий к зданиям и около жестких встроенных элементов (например, крышки колодцев, водостоки, крышки затворов).

В проектной документации следует разработать план раскладки камней мощения с увязкой формы, размеров с конкретным участком мощения, в том числе и для уменьшения пиленых стыков.

Переломы плоскостей в тротуаре в зоне въездов, перекрестков и т. д., следует совмещать со швами в покрытии.

При работах по мощению возникает необходимость продумывать примыкания

к различным элементам благоустройства (смотровые люки, опоры освещения и ограждений, малые архитектурные формы, бортовые камни и т. д.) путем подрезки камней до необходимых размеров.

Внешний вид покрытия определяется: размерами, формой, цветом и видом лицевой поверхности плит/камней, а также видом материала заполнения швов.

Для дорожных покрытий предлагается использовать естественные пастельные цвета (кремовые, коричневые, сероватые). Рекомендуется избегать дорожных покрытий ярких расцветок, если только они не вписываются в общий дизайн территории. При использовании цветных камней следует выбирать теплые тона: красный, коричневый, красноватый или желтовато-коричневый. При определении цветового решения поверхности земли следует учитывать архитектурную колористику застройки, сооружений малых архитектурных форм.

Следует учесть, что на однотонном мощении особенно четко выделяется любое загрязнение. В сухую погоду цветовые различия между камнями близких цветов могут быть слабо различимы. Для обеспечения контрастных эффектов при любой погоде, рекомендуется использовать чередование камней, особенно цветных, с различной лицевой поверхностью (гладкой, текстурной, с различными видами механической обработки); чередование камней различной геометрической формы.

Для улучшения сочности цвета (создание эффекта мокрой поверхности) могут применяться специальные составы — гидрофобизаторы, очистители поверхности и грязеотталкивающие жидкости.

Рекомендуемые типы покрытий и их характеристики

Бетонные тротуарные плиты

Технические характеристики

Технические характеристики, требования к материалам и технологии изготовления плит мощения, к качеству поверхности и внешнему виду изложены в ГОСТ 17608-2017 Плиты бетонные тротуарные. Технические условия (с поправками).

При благоустройстве пешеходных зон общественных пространств применяют бетонные плиты 3-х групп эксплуатации:

Группа А. Тротуары улиц местного значения, пешеходные и садово-парковые дорожки, газоны, придомовые территории частных строений (без заезда легкового

и грузового автотранспорта), эксплуатируемые кровли зданий и сооружений.

Группа Б. Тротуары магистральных улиц, пешеходные площади и посадочные площадки общественного транспорта, велосипедные дорожки.

Группа В. Дороги с малоинтенсивным движением (внутриквартальные проезды) и площади, территории стоянок легкого автотранспорта, территории АЗС.

Технические характеристики плит мощения принимают по проекту строительства в зависимости от климатических условий района и условий эксплуатации проектируемого объекта (табл. 1.1.2).

ТАБЛИЦА 1.1.2. ТЕХНИЧЕСКИЕ ХАРАКТЕРИСТИКИ ПЛИТ МОЩЕНИЯ ПО ГРУППАМ ЭКСПЛУАТАЦИИ

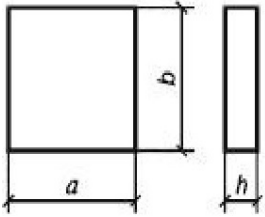
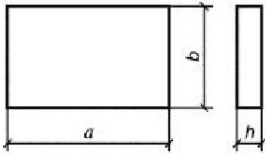
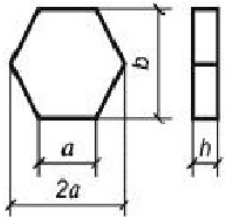
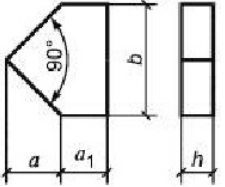
№п/п	Характеристика	Плиты бетонные тротуарные		
		Группа А	Группа Б	Группа В
1	Класс прочности на сжатие, не менее	B22,5	B25	B30
2	Класс по прочности на растяжение при изгибе, не менее	B _{тб} 3,2	B _{тб} 3,6	B _{тб} 4,0
3	Марка по истираемости, не более	G3 (не более 0,9 г/см ²)	G2 (не более 0,8 г/см ²)	G1 (не более 0,7 г/см ²)
4	Марка бетона плит по морозостойкости, не ниже	F 200	F 200	F 200
5	Минимальная толщина изделия, мм	40*	60*	80*
6	Соотношение габаритов (длина/толщина), не более	—	12*	4*

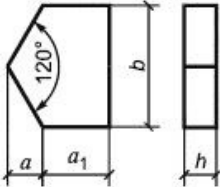
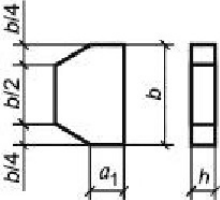



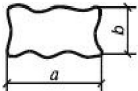
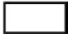




* Для изделий из тяжелого бетона с расчетным армированием конструкции данные показатели носят рекомендательный характер. Плиты допускается изготавливать с конструктивным армированием в соответствии с приложением Б ГОСТ 17608. Толщина защитного слоя

бетона назначается по СП 34.13330. Значение нормируемой отпускной прочности тяжелого и мелкозернистого бетонов плит должно составлять не менее 90% от класса бетона плит по прочности на сжатие и класса бетона по прочности на растяжение при изгибе.

Геометрические параметры

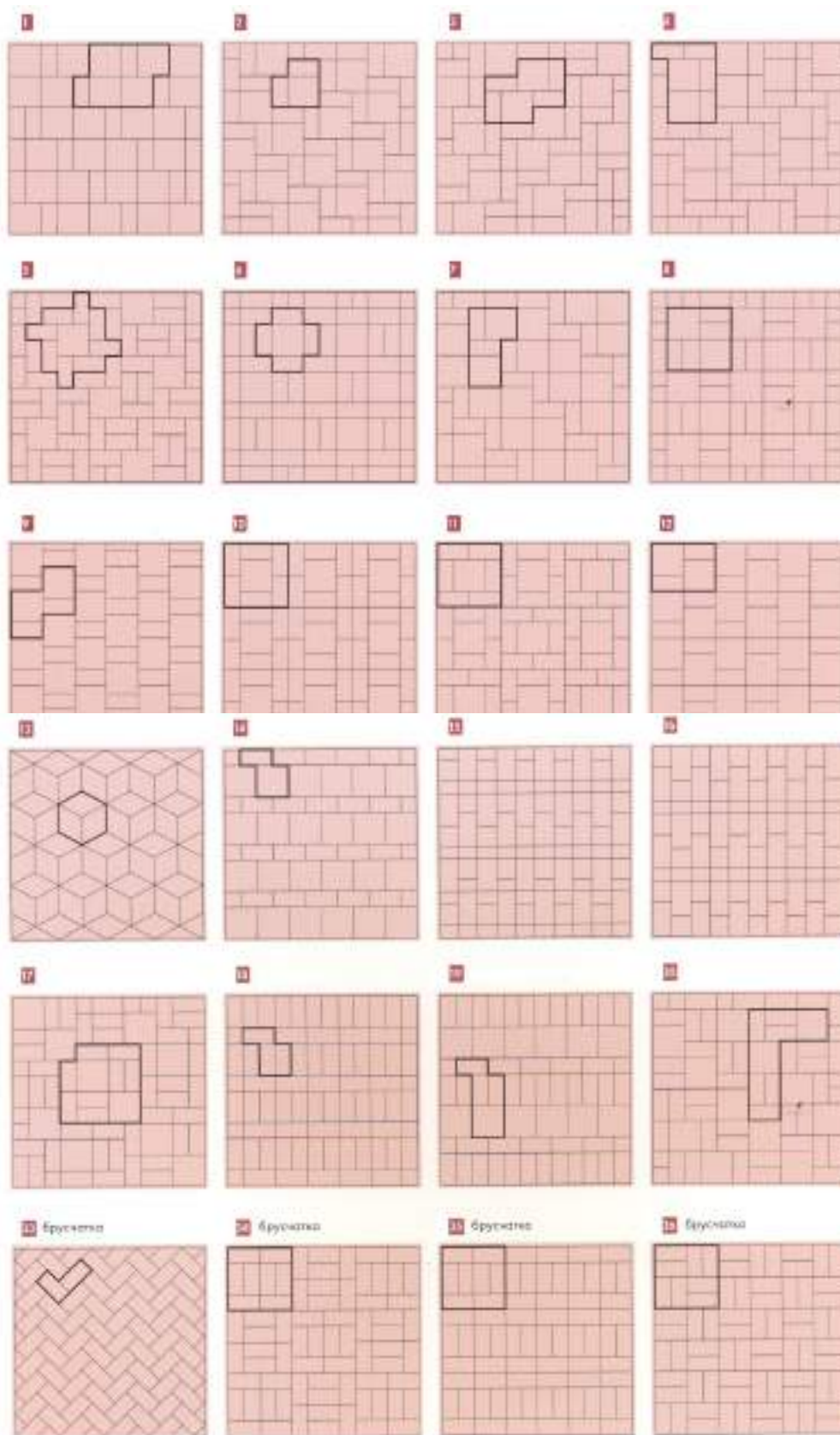
ТАБЛИЦА 1.1.3. РЕКОМЕНДУЕМЫЙ СОРТАМЕНТ БЕТОННЫХ ТРОТУАРНЫХ ПЛИТ (ТИП ПЛИТ ПО ГОСТ 17608)

Форма	Тип плиты	Размеры плиты, мм				
		a (a1)	б	Толщина плиты h, мм		
				На щебе- нистых и бетонных основаниях	На песчаных и стабили- зированных основаниях	В местах за- езда тяжело- го транспор- та на тротуар
А	Б	В				
Квадратные 	1К	200	—	50	70	80
	2К	250	—	50	70	100
	3К	300	—	50	70	100
	4К	375	—	50	70	100
	5К	400	—	50	70	100
	6К	500	—	50	70	100
	7К	750	—	60	80	100
	8К	1000	—	80	100	100
	Прямоугольные 	1П	240	120	70	70
		375	250	50	60	100
2П		500	250	50	70	100
3П		500	375	50	70	100
4П		750	375	60	70	100
5 П		750	503	60	70	100
6 П		1000	500	80	80	100
Шестиугольные 	1 Ш	250	432	50	60	100
	2 Ш	375	648	50	70	100
	3 Ш	500	865	60	80	100
Доборные элементы для окаймления плит						
— 4-х и 5-ти угольных 	Д1	177 (90)	353	50	60	100
	Д2	212 (253)	414	50	60	100
	Д3	233 (152)	466	50	60	100
	Д4	265 (178)	530	50	60	100
	Д5	283 (368)	566	50	60	100
	Д6	353 (90)	706	50	60	100
	Д7	529 (442)	1058	60	80	100
	Д8	707 (85)	1414	80	100	100

Форма	Тип плиты	Размеры плиты, мм				
		a (a1)	б	Толщина плиты h, мм		
				А	Б	В
— 6-ти угольных (тип 1) 	Д9	125 (125)	432	50	60	100
	Д10	187 (375)	648	50	70	100
	Д11	250 (250)	865	60	80	100
— 6-ти угольных (тип 2) 	Д12	— (216)	500	50	60	100
	Д13	— (324)	750	50	70	100
	Д14	— (433)	1000	60	80	100
Фигурные плиты и элементы мощения						
Ф3 	1Ф3	200	186	70	70	100
	2Ф3	500	470	70	70	100
Ф5 	1Ф5	200	222	70	70	100
	2Ф5	290	260	70	70	100
	3Ф5	300	150	70	70	100
	4Ф5	300	300	70	70	100
	5Ф5	400	444	70	70	100
Ф15 	Ф15	310	250	70	70	100
Ф16 	1Ф16	238	119	80	80	100
Элементы декоративные дорожные						
	ЭДД1	200	100	100	100	100
	ЭДД2	100	100	100	100	100
	ЭДД3	400	400	100	100	100
Плиты для комбинированного мощения						
Экопарковка 	—	600	400	100	100	100
Газонная решетка 	—	450	225	80	80	80

Размеры плит и форма элементов подбирается в каталогах производителей в зависимости от индивидуального проектного решения.

Возможные варианты укладки плит — см. илл. 1.1.2.



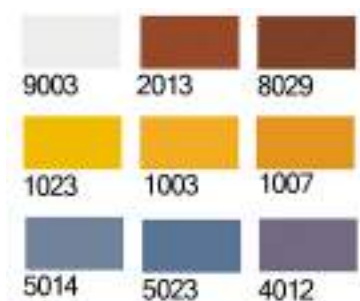
ИЛЛ. 1.1.2. ВОЗМОЖНЫЕ ВАРИАНТЫ УКЛАДКИ ПЛИТ

Рекомендуемые цвета по RAL

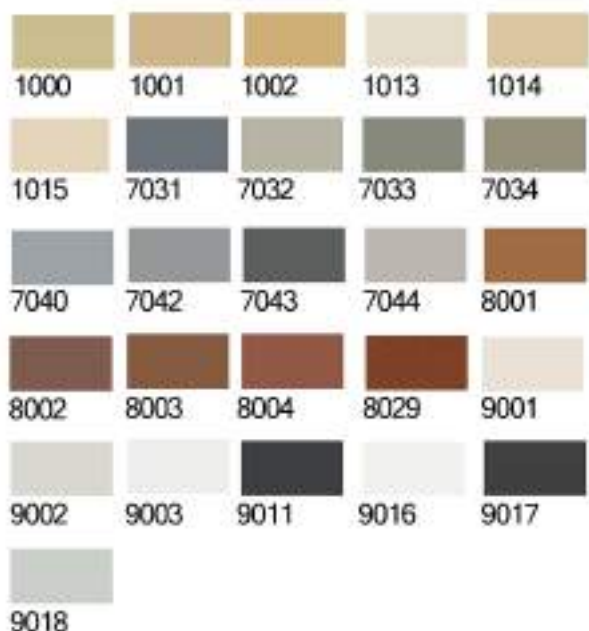
Внешний вид, цвет и рельеф лицевых поверхностей плит должны соответствовать эталонам предприятия-изготовителя.

Плиты с многоцветным фактурным слоем «Колормикс» могут быть чистых цветов, смешанных оттенков и с переходом цвета.

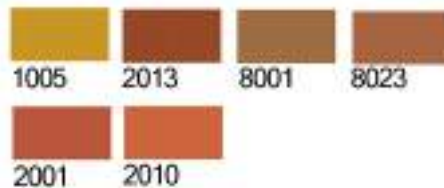
Выбор цветовой гаммы для покрытий тротуаров, площадок, дорожек осуществляется индивидуально в каждом конкретном проектном решении.



Илл. 1.1.4. РЕКОМЕНДУЕМЫЕ ЦВЕТА ДЛЯ ПОКРЫТИЙ ИНТУИТИВНОЙ НАВИГАЦИИ



Илл. 1.1.3. ЦВЕТОВОЙ ДИАПАЗОН ПОКРЫТИЙ ПЕШЕХОДНОЙ ЗОНЫ ПО RAL CLASSIC



Илл. 1.1.5. РЕКОМЕНДУЕМЫЕ ЦВЕТА ДЛЯ ПОКРЫТИЙ ВЕЛОСИПЕДНЫХ ДОРОЖЕК. ЦВЕТА 2001, 2010 – ИСПОЛЬЗУЮТСЯ ТОЛЬКО НА ПЕРЕКРЕСТКАХ И ПРИ ПЕРЕСЕЧЕНИИ ПОТОКА ВЕЛОСИПЕДИСТОВ С ПОТОКАМИ ПЕШЕХОДОВ И АВТОМОБИЛЕЙ

Илл. 1.1.6. ПРИМЕРЫ МОЩЕНИЯ ОБЩЕСТВЕННЫХ ПРОСТРАНСТВ БЕТОННОЙ ТРОТУАРНОЙ ПЛИТКОЙ



Плитка из естественного камня (брусчатка)

Технические характеристики

Технические характеристики, требования к естественному камню, используемому для изготовления покрытия, к качеству поверхности и внешнему виду изложены в следующих документах: ГОСТ 32018-2012 «Изделия строительно-дорожные из природного камня. Технические условия»; ГОСТ 9479–2011 «Межгосударственный стандарт. Блоки из горных пород для производства облицовочных, архитектурно-строительных, мемориальных и других изделий. Технические условия».

Для изготовления плит из естественного камня (брусчатки) могут применяться горные породы с однородной структурой, мелкозернистые и среднезернистые, без следов выветривания (гранит, базальт и др.). Прочность на сжатие должна быть не менее 1000 кг/см².

Геометрические параметры

Брусчатка — это колотый камень, по своей форме приближающийся к бруску. Верхняя плоскость (лицо) брусчатки и нижняя плоскость (постель) должны быть параллельны. Боковые грани должны суживаться к низу так, чтобы величина скоса у подошвы низкой брусчатки была с каждой стороны не более 5 мм, а у средней и высокой не более 10 мм.

По размерам брусчатка разделяется на низкую, среднюю и высокую (табл. 1.1.4). Брусчатку по качеству делят на два сорта. Сорт определяют прикладыванием друг к другу кромок боковых поверхностей двух камней и кромок их лицевой части.

ТАБЛИЦА 1.1.4. БРУСЧАТКА ДЛЯ МОЩЕНИЯ

Наименование брусчатки	Ширина, мм	Длина, мм	Высота, мм
Низкая	120 — 150	150 — 250	100
Средняя	120 — 150	150 — 250	110 — 130
Высокая	120 — 150	150 — 250	140 — 160

Если зазор не превышает 5 мм, то брусчатку относят к первому сорту. При зазоре 8 мм брусчатку относят к первому сорту. При зазоре 8 мм брусчатку относят ко второму сорту. При прикладывании двух брусков лицевыми плоскостями друг к другу зазор между ними не должен превышать 10 мм.

Плиты мощения. Номинальные размеры гранитных плит мощения представлены в таблице 1.1.5

ТАБЛИЦА 1.1.5. НОМИНАЛЬНЫЕ РАЗМЕРЫ ПЛИТ МОЩЕНИЯ

Номинальные размеры, мм		
длина	ширина	толщина
100...3000	100...3000	80...200

По согласованию с потребителем и изготовителем возможно изготовление изделий с другими номинальными размерами.

Фактура лицевой поверхности — пиленая, термообработанная, точечная. Предельные отклонения от номинальных размеров пиленых изделий не должны превышать:

- по длине и ширине
 - до 600 мм: ± 1 мм
 - свыше 600 мм: ± 2 мм
- по толщине: ± 3 мм

Отклонение от прямого угла пиленых изделий на 1 м длины граней не должно превышать ± 1 мм.

Для мощения из натурального камня, помимо плит и брусчатки, могут использоваться булыжный камень, шашка.

Рекомендуемые цвета

Цветовая гамма, как и фактура плит из натурального камня обусловлена декоративными свойствами натурального камня, используемого для изготовления изделия.



Илл. 1.1.7. РАЗНООБРАЗИЕ ЦВЕТА И ФАКТУРЫ ПОКРЫТИЯ ИЗ ЕСТЕСТВЕННОГО КАМНЯ



Илл. 1.1.8. ПРИМЕРЫ МОЩЕНИЯ ОБЩЕСТВЕННЫХ ПРОСТРАНСТВ ПЛИТКОЙ ИЗ НАТУРАЛЬНОГО КАМНЯ

Асфальтобетонные покрытия

Технические характеристики

Покрытия должны соответствовать нормативным документам:

Асфальтобетонные покрытия — ГОСТ 9128-2013 «Смеси асфальтобетонные, полимерасфальтобетонные, асфальтобетон, полимерасфальтобетон для автомобильных дорог и аэродромов. Технические условия»; литой асфальтобетон — ГОСТ Р 54401-2011 Дороги автомобильные общего пользования. Асфальтобетон дорожный литой горячий. Технические требования.

Асфальтобетонное покрытие пешеходной зоны устраивается на цементобетонных основаниях, а также в форме цементобетонных монолитных и сборных покрытий. Класс бетона В15 из жестких укатываемых бетонных или литых смесей или В12,5 с увеличением расчетной толщины цементобетонного основания.

Показатели физико-механических свойств высокоплотных и плотных асфальтобетонных из горячих смесей различных марок, применяемых в конкретных дорожно-климатических зонах, должны соответствовать указанным в таблице 1.1.6.

ТАБЛИЦА 1.1.6. ФИЗИКО-МЕХАНИЧЕСКИЕ СВОЙСТВА ВЫСОКОПЛОТНЫХ И ПЛОТНЫХ АСФАЛЬТОБЕТОНОВ ИЗ ГОРЯЧИХ СМЕСЕЙ РАЗЛИЧНЫХ МАРОК

Наименование показателя	Значение для асфальтобетонов марки								
	I			II			III		
	Для дорожно-климатических зон								
	I	II, III	IV, V	I	II, III	IV, V	I	II, III	IV, V
Предел прочности при сжатии, при температуре 50°C, МПа, не менее, для асфальтобетонов									
— высокоплотных	1,0	1,1	1,2						
— плотных типов:									
А	0,9	1,0	1,1	0,8	0,9	1,0	—	—	—
Б	1,0	1,2	1,3	0,9	1,0	1,2	0,8	0,9	1,1
В	—	—	—	1,1	1,2	1,3	1,0	1,1	1,2
Г	1,1	1,3	1,6	1,0	1,2	1,4	0,9	1,0	1,1
Д	—	—	—	1,1	1,3	1,5	1,0	1,1	1,2
Предел прочности при сжатии, при температуре 20°C для асфальтобетонов всех типов, МПа, не менее	2,5	2,5	2,5	2,2	2,2	2,2	2,0	2,0	2,0
Предел прочности при сжатии, при температуре 0°C для асфальтобетонов всех типов, МПа, не более	9,0	11,0	13,0	10,0	12,0	13,0	10,0	12,0	13,0
Водостойкость, не менее:									
— плотных асфальтобетонов	0,95	0,90	0,85	0,90	0,85	0,80	0,85	0,75	0,70
— высокоплотных асфальтобетонов	0,95	0,95	0,90	—	—	—	—	—	—
— плотных асфальтобетонов при длительном водонасыщении	0,90	0,85	0,75	0,85	0,75	0,70	0,75	0,65	0,60
— высокоплотных асфальтобетонов при длительном водонасыщении	0,95	0,90	0,85	—	—	—	—	—	—
Сдвигоустойчивость по коэффициенту внутреннего трения, не менее, для асфальтобетонов типов:									
— высокоплотных	0,88	0,89	0,91	—	—	—	—	—	—
А	0,86	0,87	0,89	0,86	0,87	0,89	—	—	—
Б	0,80	0,81	0,83	0,80	0,81	0,83	0,79	0,80	0,81
В	—	—	—	0,74	0,76	0,78	0,73	0,75	0,77
Г	0,78	0,80	0,82	0,78	0,80	0,82	0,76	0,78	0,80
Д	—	—	—	0,64	0,65	0,70	0,62	0,64	0,66

Наименование показателя	Значение для асфальтобетонов марки								
	I			II			III		
	Для дорожно-климатических зон								
	I	II, III	IV, V	I	II, III	IV, V	I	II, III	IV, V
Сдвигоустойчивость по сцеплению при сдвиге при температуре 50°C, МПа, не менее, для асфальтобетонов типов:									
— высокоплотных	0,25	0,27	0,30	—	—	—	—	—	—
А	0,23	0,25	0,26	0,22	0,24	0,25	—	—	—
Б	0,32	0,37	0,38	0,31	0,35	0,36	0,29	0,34	0,36
В	—	—	—	0,37	0,42	0,44	0,36	0,40	0,42
Г	0,34	0,37	0,38	0,33	0,36	0,37	0,32	0,35	0,36
Д	—	—	—	0,47	0,54	0,55	0,45	0,48	0,50
Трещиностойкость по пределу прочности на растяжение при расколе при температуре 0°C и скорости деформирования 50 мм/мин для асфальтобетонов всех типов, МПа:									
— не менее	3,0	3,5	4,0	2,5	3,0	3,5	2,0	2,5	3,0
— не более	5,5	6,0	6,5	6,0	6,5	7,0	6,5	7,0	7,5

Примечания:

1. Для крупнозернистых асфальтобетонов показатели сдвигоустойчивости и трещиностойкости не нормируются.

2. Показатели физико-механических свойств асфальтобетонов, применяемых в конкретных условиях эксплуатации, могут уточняться в проектной документации на строительство.

Трещиностойкость асфальтобетонного покрытия повышается укладкой высокомодульной полиэфировой армирующей сетки по нижнему слою асфальтобетона (по всей площади). При этом над швами в бетоне дополнительно предусматривается укладка арматурных сеток.

Геометрические характеристики

Асфальтобетонные покрытия на цементобетонных основаниях представляют собой двухслойное асфальтобетонное покрытие суммарной толщиной 13 см.

Конструкции из асфальтобетона принципиально делятся на два вида:

- конструкции, предназначенные для устройства покрытий тротуаров шириной до 3,0 м и рассчитанные на автомобильную нагрузку с давлением на ось до 5,5 т;
- конструкции, предназначенные для устройства тротуаров шириной 3,0 м и более и рассчитанные на автомобильную нагрузку с давлением на ось 7,0 т.

Рекомендуемые цвета

Получение асфальтобетонных покрытий различных оттенков может быть достигнуто следующими способами:

- применение красителей для дорожного битума красно-бурого цвета, близкого к цвету красного гранита либо использование бесцветного синтетического вяжущего в сочетании с красителями, что позволяет получить широкую гамму цветных асфальтобетонных смесей для устройства покрытий;
- устройство поверхностной обработки асфальтобетона цветным щебнем;
- устройство цветных покрытий с последующим нанесением специальных красок и материалов на различных связующих (синтетических, эпоксидных, полиуретановых и других).

Наименее дорогими покрытиями будут последние два варианта, но использование их в качестве покрытий с интенсивным движением транспорта нецелесообразно в связи с возможным износом отдельных участков, где механическое воздействие шин наиболее велико.



Илл. 1.1.9. ЦВЕТОВАЯ ГАММА АСФАЛЬТОБЕТОННОГО ПОКРЫТИЯ, ПРЕДЛАГАЕМАЯ ПРЕДПРИЯТИЯМИ-ИЗГОТОВИТЕЛЯМИ

Резиновое покрытие

Технические характеристики

Требования, предъявляемые к резиновым покрытиям в зависимости от назначения территории, изложены в следующих документах:

ГОСТ Р 52169-2012 «Оборудование и покрытия детских игровых площадок. Безопасность конструкции и методы испытаний. Общие требования»; ГОСТ Р 52301-2013 «Оборудование и покрытия детских игровых площадок. Безопасность при эксплуатации. Общие требования»; ГОСТ Р 55529-2013 «Объекты спорта. Требования безопасности при проведении спортивных и физкультурных мероприятий. Методы испытаний (с Изменением N 1)»; ГОСТ 27110–86 (СТ СЭВ 108-85) «Резина. Метод определения эластичности по отскоку на приборе типа Шоба»; ГОСТ 20403-75 (СТ СЭВ 1970–79) «Резина. Метод определения твердости в международных единицах (от 30 до 100 IRHD) (с Изменениями N 1, 2)». ГОСТ 20014-83 Резины пористые. Методы определения сопротивления сжатию».

Основные характеристики резинового покрытия:

- высокая ударопоглощающая, амортизирующая способность;
- высокая водонепроницаемость;
- экологичность;
- антискользкий эффект покрытия;
- высокие показатели износостойкости и прочности;
- устойчивость к резким перепадам температуры — плитка не ломается, не деформируется и не разрушается под воздействием мороза и жары;
- поверхность не подвержена негативным воздействиям ультрафиолетовых лучей;

- не требуется специального ухода — поверхность хорошо моется водой или с добавлением чистящих средств.
- для снижения горючести резины в состав добавляются антиперены: материал не воспламеняется, а тлеет;
- срок службы: более 15 лет.

Геометрические параметры

Покрытия из резины применяется в виде плитки, брусчатки; бесшовного резинового покрытия.

Покрытие в форме резиновых плит — 500×500 мм, толщиной 40 мм состоит из двух слоев резиновой крошки: износостойкого и амортизирующего.

Бесшовные покрытия из резиновой крошки — это покрытия, произведенные на основе резиновой крошки, полиуретанового клея и пигментного красителя непосредственно на площадке строительства.

Область применения бесшовных покрытий:

Покрытия толщиной 10 мм:

- Универсальные спортивные площадки;
- Уличные баскетбольные площадки;
- Уличные футбольные площадки;
- Теннисные корты.

Покрытия толщиной 15 мм:

- Детские спортивные площадки;
- Детские игровые площадки;
- Площадки многоцелевого использования.

Покрытия 20 мм:

- Игровые площадки в детских садах
- Игровые площадки повышенной травматопасности.

Рекомендуемые цвета

На рынке производителей резиновой тротуарной плитки присутствует большой выбор дизайнерских и цветовых решений, что позволяет создавать самые разнообразные декоративные покрытия.



Илл. 1.1.10. КЛАССИЧЕСКИЕ ЦВЕТОВЫЕ СОЧЕТАНИЯ РЕЗИНОВОЙ ПЛИТКИ, ПРЕДЛАГАЕМЫЕ ПРОИЗВОДИТЕЛЯМИ

Для окраски резиновой крошки применяют два вида пигментов: органические и неорганические. Органические — более стойкие к воздействию ультрафиолета.

При укладке покрытия в два слоя, красящий пигмент добавляется только в верхний слой покрытия.

Второй слой резинового покрытия включает в себя от 15 до 100% EPDM-гранулята (фракция 0,5–1,5 мм), который уже изначально имеет цветной пигмент. При изготовлении бесшовного резинового покрытия, при 100% составе EPDM-гранулята дополнительных красителей добавлять не требуется.



Илл. 1.1.11. ЦВЕТНЫЕ EPDM-ГРАНУЛЫ ДЛЯ ИЗГОТОВЛЕНИЯ РЕЗИНОВОГО ПОКРЫТИЯ

Технология монтажа

Резиновую плитку рекомендуется укладывать на жесткое основание (бетон, асфальтобетон) с помощью специального полимерного клея, либо резино-битумной мастики (для асфальтобетонного покрытия).

Если в конструкции предусмотрены замковые соединения или втулки-коннекторы (при большей толщине плитки), то разрешается не фиксировать плитку с помощью клеевых составов на основании.

Кроме того, резиновую плитку можно укладывать на песок, песчаную смесь, отсев или хорошо подготовленный грунт с применением песчано-щебеночной подсыпки.

Влажность цементной стяжки не должна превышать 3%. Если монтаж производится на свежеложенный асфальтобетон, то требуется технологический перерыв в 15–20 дней до полного затвердения битума в его составе. Требуется грунтовка основания специальными составами.

При укладке резиновой плитки на открытых площадках без использования клея рекомендуется выполнить уклон основания (1,5–2%) для стока поверхностной воды, дренирующей через швы.

При производстве работ необходимо контролировать температуру поверхности основания. Работы должны производиться при температуре основания от +5 до +30° С, при этом производители клеевых составов рекомендуют оптимальный режим твердения при +25° С.

Бесшовное резиновое покрытие рекомендуется укладывать на твердое основание (бетон, дерево) с применением клеевого связующего вещества для большей прочности и долговечности.

При укладке резиновой крошки на песчано-щебеночную подушку или естественный грунт рекомендуется использовать рулонную резиновую подложку для повышения демпфирующих свойств покрытия.

Для укрепления грунтового основания и предотвращения его размыва дренажными водами в процессе эксплуатации, используется геотекстиль — как промежуточный слой между грунтовым основанием и резиновой крошкой. а при устройстве песчано-щебеночной подушки геотекстиль дополнительно используется для разделения слоев подушки.

Для придания покрытию дополнительной упругости, прочности и эластичности в состав смеси добавляются EPDM-гранулы, включения этиленпропиленового каучука.

Для упругости покрытия может применяться резиновая крошка более мелкой фракции (0,5–2,5 мм), что снижает пористость покрытия и делает нижний слой основания более жестким.

При устройстве резинового покрытия по мягкому основанию рекомендуется проложить между слоями стекловолоконную сетку, что усилит его прочность.

Скорость твердения состава резинового покрытия зависит от температурно-влажностного режима. Работы должны производиться при температуре от +5 до +30° С, при влажности воздуха 60–80%. Оптимальными условиями полимеризации полиуретанового связующего считаются показатели: +25° С, 70% влажность.

Деревянный настил. Террасная доска из древесно-полимерного композита (ДПК)

Технические характеристики

На террасную доску из древесно-полимерного композита нет отдельной нормативной документации. Это смесь древесных волокон и полимера, в которую добавлены красящие пигменты. ДПК делают с ПВХ (поливинилхлоридом), полиэтиленом (ПЭ) и пропиленом (ПП). Соотношение полимера и древесины различное (древесины может быть от 50% до 80%), в связи с чем меняются и технические характеристики ДПК.

Свойства ДПК зависят от применяемого полимера (табл. 1.1.7).

Усредненные показатели ДПК:

- Долговечность: заявленный срок службы- 10–25 лет.
- Диапазон эксплуатационных температур: -50°C до +50°C.

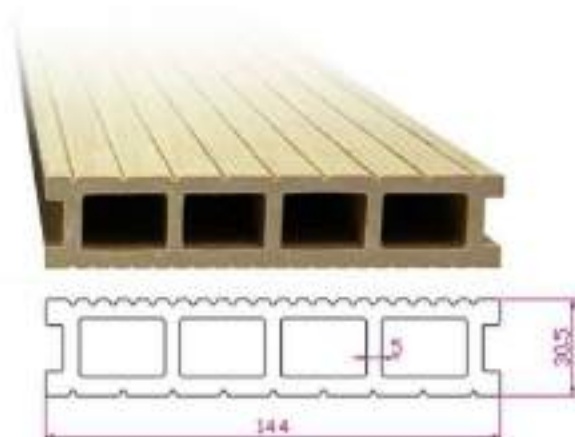
- Не требует ухода. в рекомендациях — ежегодная интенсивная очистка.
- Почти не меняет внешний вид. Интенсивность выцветания зависит от количества древесины в составе.
- Номинальная плотность — 1.2 г/см².
- Влагопоглощение — 1(2) -5%.
- Механический износ — 0.1 г/см².
- Не меняет геометрию.
- Не гниет, не поражается грибками.
- Некоторые виды позволяют восстанавливать внешний вид (вельвет).
- Имеет фактурные продольные полосы, способствующие стоку поверхностных вод.
- Температурное расширение — 3 мм на метр поверхности (показатель измерен при изменении температуры от -50°C до +50°C).
- Пожаробезопасность — класс Г4 (плохо возгорается и не поддерживает горение).

ТАБЛИЦА 1.1.7. НЕКОТОРЫЕ СВОЙСТВА ПОЛИМЕРНОЙ ОСНОВЫ, ИСПОЛЬЗУЕМОЙ ДЛЯ ИЗГОТОВЛЕНИЯ ДПК

Полимерная основа:	ПВХ	ПЭ	ПП
Плотность, г/см ³	1,34–1,44	0,94–0,96	0,9–0,91
Твердость по Бринелю, Н/мм ²	110–160	90	100
Прочность при изгибе, МПа	55–60	25–30	30–35
Прочность при растяжении, МПа	30	18	22
Горючесть	Трудновоспламеняемый; горит только в открытом пламени	Горюч	Горюч
Устойчивость к УФ-лучам и погодным условиям	Сохраняет свой внешний вид и физико-механические свойства в диапазоне температур от -50 до +60	Мягок при высокой температуре	Хрупок при низкой температуре
Стойкость к агрессивным средам	Кислоты, щелочи, соли, альдегиды, масла, жиры	Кислоты, щелочи, соли	Кислоты, щелочи, соли

Геометрические параметры

Размеры не нормируются и варьируются от производителя.



Илл. 1.1.12. ПУСТОТНАЯ КОМПОЗИТНАЯ ТЕРРАСНАЯ ДОСКА

Параметры пустотной террасной композитной доски:

- толщина от 18 мм до 48 мм;
- ширина от 9 см до 26 см;
- длина: 1,5–6 метров.

Перегородки должны быть не тоньше 3–4 мм, в идеале — 4 мм. Размеры горизонтальных поверхностей — 6–8 мм и больше.

Рекомендуемые цвета

Цветовая гамма зависит от производителя. Используются цвета естественной древесины (илл. 1.1.13).



Илл. 1.1.13. ПРИМЕРНАЯ ЦВЕТОВАЯ ГАММА ДПК МАТЕРИАЛОВ

Технология монтажа

Террасная доска из ДПК может укладываться на лаги или на бетонное основание. На бетон кладут только определенные виды покрытия и площадка должна быть практически идеально ровной. Большинство производителей предлагает устройство покрытия из ДПК на лагах. Лаги могут быть:

- деревянные антисептированные, пропитанные составом для непосредственного контакта с грунтом;
- специальные из ДПК;
- из профильной трубы.

Лаги под укладку террасной доски могут укладываться на подготовленную бетонную площадку. Бетон может быть и в виде плит или в виде стяжки. Возможна укладка на сваи с обвязкой или столбики. Если основание неровное, лаги выставляют в уровень при помощи прокладок. Лучше использовать резиновые, но можно нарезать на квадраты стеклоизол или другой материал, который имеет достаточную прочность и гидроизоляционные свойства. Шаг установки лаг зависит от ширины доски.

Доски из ДПК можно укладывать сплошным настилом, либо с зазорами. Зазоры между досками способствуют быстрому отводу воды с территории. При сплошной укладке направление «бороздок» должно совпадать с направлением отвода воды. Можно организовать небольшой уклон к краю площадки.



Илл. 1.1.14. ПРИМЕРЫ ПРИМЕНЕНИЯ ТЕРРАСНОЙ ДОСКИ ИЗ ДПК В ОБЩЕСТВЕННЫХ ПРОСТРАНСТВАХ



Песчано-щебеночные, песчано-гравийные смеси

Технические характеристики

Покрытия из сыпучих материалов должны соответствовать следующим нормативным документам: ГОСТ 8267-93 Щебень и гравий из плотных горных пород для строительных работ. Технические условия (с Изменениями № 1-4), ГОСТ 25607-2009 Смеси щебеночно-гравийно-песчаные для покрытий и оснований автомобильных дорог и аэродромов. Технические условия, ГОСТ 23558-94 Смеси щебеночно-гравийно-песчаные и грунты, обработанные неорганическими вяжущими материалами, для дорожного и аэродромного строительства. Технические условия (с Изменениями № 1, 2); ГОСТ 23735–2014 Смеси песчано-гравийные для строительных работ.

Технические условия; ГОСТ 8736-2014 Песок для строительных работ. Технические условия (с Поправкой).

Щебень (гравий):

- марка по дробимости — не ниже 400;
- марка по прочности, истираемости, морозостойкости — см. таблицу 1.1.8
- марка по пластичности, водостойкости — в соответствии с требованиями ГОСТ 25607;
- плотность зерен — не менее 2,0 г/см³;
- состав: не должен содержать обломков и обрезков стальной арматуры;
- потеря массы при прокаливании — не более 20%.

ТАБЛИЦА 1.1.8. СВОЙСТВА ЩЕБНЯ И ГРАВИЯ, ВХОДЯЩИХ В СОСТАВ СМЕСЕЙ

Свойства каменных материалов	Для покрытия		Для оснований		
	Категория автомобильной дороги				
	IV	V	I, II	III	IV, V
Марка по прочности на раздавливание щебня в цилиндре в водонасыщенном состоянии, не ниже, для:					
— изверженных пород	800	600	800	600	600
— осадочных пород	600	400	600	400	200
— гравия и щебня из гравия	800	600	800	600	400
— шлаков фосфорных, черной и цветной металлургии	600	400	600	400	200
Марка по истираемости не ниже	ИИИ	ИИИ	ИИИ	ИИИ	ИIV
Марка по морозостойкости (F) для районов со среднемесячной температурой воздуха наиболее холодного месяца, °С:					
— от 0 до -5	15	15	15	-	-
— от -5 до -15	25	25	25	15	-
— от -15 до -30	50	50	50	25	15
— ниже -30	75	75	75	50	25

Песок:

- по зерновому составу, модулю крупности, по содержанию пылевидных и глинистых частиц, а также глины в комках, прочности по величине удельной эффективной естественных радионуклидов — в соответствии с требованиями ГОСТ 8736;
- коэффициент фильтрации — для дренирующих слоев — не менее 1 м/сут, для морозозащитных слоев основания — не менее 0,2 м/сут.;
- степень пучинистости — не более 0,04;
- потеря массы при прокаливании — не более 20%.

Геометрические параметры

Песчано-гравийные смеси (ПГС) заготавливают в естественных карьерах. При этом предварительно делают анализ гранулометрического состава смеси, который должен соответствовать следующим соотношениям:

- гравийные частицы, 5...20 мм, — 50...70%;
- песчаные частицы, фракций 5...2 мм, — 10...20%;
- глинистые частицы, до 1 мм, — 20...40%.

Песчано-щебеночная смесь (ПЩС) — это полностью натуральный материал состоящий из песка и щебня, добываемого в промышленном карьере путем дробления скал и смешивания с песком.

Щебеночные составы (песчано-щебеночные смеси — ПЩС) делятся по фракции частиц на такие разновидности:

- С12 — до 10 мм;
- С2 — до 20 мм;
- С4 и С5 — до 80 мм;
- С6 — до 40 мм.

Составы с щебнем имеют такие же характеристики и особенности, как и составы с гравием. Чаще всего используют в строительстве песчано-щебеночную смесь с фракцией 80 мм (С4 и С5), так как этот вид обеспечивает хорошую прочность и устойчивость.

Щебень фракции 0–80 является наиболее крупной из всех фракций состоящей из гранитного песка и щебня размером

от 5 до 80 мм; песок 0–5 мм производится путем отсева гранита при производстве щебня различных фракций.

Содержание глины в комках от общего количества пылевидных и глинистых частиц в готовых смесях должно быть не более, по массе:

- 20% — для оснований;
- 10% — для покрытия.

Толщина слоя покрытия: для пешеходных дорожек 12 см; проезжих дорог — 25–30 см.

Расчетные модули упругости слоев из щебеночно-песчаных и гравийно-песчаных материалов и сгруппированы по типам применяемых смесей, представлены в таблице 1.1.9.

ТАБЛИЦА 1.1.9. РАСЧЕТНЫЕ ЗНАЧЕНИЯ МОДУЛЯ УПРУГОСТИ СЛОЕВ ИЗ ПГС И ПЩС В ЗАВИСИМОСТИ ОТ ТИПА ПРИМЕНЯЕМОЙ СМЕСИ

Материал слоя		Расчетные значения модуля упругости, Е, МПа	
Назначение смесей	Номер смеси и максимальная крупность зерен щебня, мм	При щебне	При гравии
Для покрытий (ГОСТ 25607)	С1 — 40	300	280
	С2 — 20	290	265
	С3 — 60	280	240
	С4 — 80	275	230
Для оснований (ГОСТ 25607)	С5 — 40	260	220
	С6 — 20	240	200
	С7 — 20	260	180

Илл. 1.1.15. ПАРКОВЫЕ ДОРОЖКИ ИЗ ПЕСЧАНО-ЩЕБЕНОЧНОЙ И ПЕСЧАНО-ГРАВИЙНОЙ СМЕСЕЙ



Технология монтажа

Песчано-гравийные дорожки строятся на грунтовом основании двумя различными способами: укладкой готовой песчано-гравийной смеси или путем перемешивания трех компонентов: песка, глины, гравия непосредственно на полотне дороги. Первый способ позволяет сразу приступить к выравниванию готовой смеси слоем нужной толщины, ее поливу и последующей укаткой дорожки от края к середине катками массой 5 т, с проходом не менее 5 раз по одному месту.

При втором способе на готовое полотно дорожки постепенно рассыпаются песок, глина ровными слоями, которые равномерно перемешиваются мотофрезой или дисковой бороной в сцепке с мотороботом (дальнейшая технология работ, как и при первом способе). Составляющие компоненты смеси следующие: песок средне-зернистый — 60%, глина-пушонка — 15—20, гравий горный — фракцией зерен до 2—3 см — 20—25%.

При двухслойном песчано-гравийном покрытии для нижнего слоя основания (толщиной 15—20 см) следует применять оптимальную гравийную смесь фракций 40—120 мм. На обработанную поверхность нижнего слоя наносят слой песчано-гравийной смеси для расклинивания толщиной 10—15 см. Устройство покрытий из песчано-щебеночной смеси имеет схожую технологию.

Щепа

Технические характеристики

Щепа древесный материал, изготовленный из коры лиственных или хвойных пород, натуральных или искусственных оттенков.

Технические характеристики не нормированы, материал не подлежит сертификации. Поэтому не рекомендуется применять щепу как самостоятельное покрытие площадок, а только в качестве дополнительного элемента декора элементов озеленения в скверах, садах и парках.

В качестве красителя используется «биоко-лор» (органический пигмент).

Долговечность: 4 года до переработки в естественный компост; рекомендуется обновлять верхний слой каждый год, прибавляя по 1 см.

Геометрические параметры

Размер слоя (его толщина): оптимальным считается от 5 до 15 см. Количество щепок на квадратный метр: при слое в 10 см примерно 15 кг щепок.

Технология монтажа

Укладка щепы осуществляется на предварительно расчищенную от мусора, сорняков, листьев, и взрыхленную поверхность. Почва должна быть слегка увлажненной.

Для выкладки узора необходимо использовать ограничительные контуры. Выкладка должна быть равномерной и аккуратной, с утолщённым слоем в местах с тенью и с уменьшенным на солнечных участках. Производить работы рекомендуется в сухую погоду с желательным сохранением погодных условий в течении нескольких дней после работ.

С течением времени необходимо прорыхлить уплотнившуюся поверхность граблями для эффективности естественных процессов.

Каждую весну насыпь обновляют, возвращая толщину и цветовые свойства. с целью экономии объема укладываемой щепы можно использовать в качестве подстиляющего слоя агроволокно, что будет способствовать и удержанию роста сорняков.



Илл. 1.1.16. ПРИМЕНЕНИЕ
ЩЕПЫ КАК ДЕКОРАТИВНО-
ГО ЭЛЕМЕНТА НА ГАЗОНАХ
И КЛУМБАХ



Особенности производства работ по устройству покрытий

После окончания строительно-монтажных работ, проводятся работы по устройству проездов, тротуаров, дорожек и площадок с усовершенствованными покрытиями и оград, затем — расстилка растительного грунта и устройство проездов, тротуаров, дорожек и площадок с неусовершенствованными видами покрытий. Устройство покрытий в пешеходной зоне проводится строго после производства работ по организации освещения пешеходной зоны.

Основные требования к расчистке и подготовке территории к благоустроительным работам, подготовке основания для укладки покрытия изложены в СП 82.13330.2016 Благоустройство территорий. Актуализированная редакция СНиП III-10–75.

Учитывая повышенную деформативность покрытия из искусственных камней в начальный период эксплуатации, при проектировании необходимо предусмотреть

меры, обеспечивающие коэффициент уплотнения грунта 0,98 в пределах 1,3 м от поверхности покрытия. Если это не представляется возможным (из-за высокого залегания грунтовых вод, наличия подземных коммуникаций и проч.), то расчетные характеристики грунтов принимаются как для особого типа влажности грунтов земляного полотна.

В зимних условиях допускается устраивать гравийные, щебеночные и шлаковые основания и покрытия. Основания и покрытия из щебня высокопрочных пород следует расклинивать известковым щебнем. Перед распределением основания поверхность земляного полотна должна быть очищена от снега и льда. Материал основания или покрытия должен быть уплотнен и расклинен без полива до начала смерзания.

Асфальтобетонные покрытия допускается укладывать только в сухую погоду. Основа-

ния под асфальтобетонные покрытия должны быть очищенными от грязи и сухими. Температура воздуха при укладке асфальтобетонных покрытий из горячих и холодных смесей должна быть не ниже плюс 5°C весной и летом и не ниже плюс 10°C осенью. Температура воздуха при укладке асфальтобетонных покрытий из тепловых смесей должна быть не ниже минус 10°C.

Покрытие, уложенное в зимнее время, не должно подвергаться транспортным воздействиям весной в течение месяца после полного оттаивания покрытия, если бетон не подвергался искусственному подогреву до полного набора прочности.

Требования по продольным и поперечным уклонам покрытий для отвода поверхностных вод

Покрытия тротуаров, пешеходных дорожек и площадок должны обеспечивать отвод поверхностных вод. в своде правил СП 396.1325800.2018 «Улицы и дороги населенных пунктов. Правила градостроительного проектирования» регламентируются поперечные и продольные клоны в зависимости от назначения территории и типа покрытия (табл. 1.1.10–1.1.12).

ТАБЛИЦА 1.1.10. ПОПЕРЕЧНЫЕ УКЛОНЫ В ЗАВИСИМОСТИ ОТ УЧАСТКА УЛИЦЫ В %

Поперечные уклоны элементов поперечного профиля следует принимать:		
	min.	max.
для проезжей части	10‰	30‰
для тротуара	5‰	20‰
для велодорожек	5‰	30‰

ТАБЛИЦА 1.1.11. ПОПЕРЕЧНЫЕ УКЛОНЫ ПРОЕЗЖИХ ЧАСТЕЙ УЛИЦ, ДОРОГ И ПЛОЩАДЕЙ В ЗАВИСИМОСТИ ОТ ТИПА ПОКРЫТИЙ

Типы покрытий	На улицах, дорогах и проездах	На площадях и автостоянках
Усовершенствованные капитального типа:		
— асфальтобетонные и цементно-бетонные	15–25‰	15‰
— брусчатые и мозаиковые мостовые и из сборных бетонных и железобетонных плит	20–30‰	15–20‰
Усовершенствованные облегченного типа	15–25‰	15‰
Переходного типа	20–30‰	—
Простейшего	25–40‰	—

ТАБЛИЦА 1.1.12. ДОПУСКАЕМЫЕ ПРОДОЛЬНЫЕ УКЛОНЫ ДЛЯ РАЗНЫХ ТИПОВ ПОКРЫТИЙ

Наименование дорожных покрытий	Величина уклонов		
	наименьший (по лоткам)	наибольший	исключительный
Усовершенствованные капитальные:			
Асфальтобетонные покрытия:			
— без поверхностной обработки	4‰	50‰	60‰
— с поверхностной обработкой	4‰	70‰	80‰
Цементно-бетонные покрытия	4‰	60‰	80‰
Брусчатые и мозаиковые мостовые	5‰	80‰	90‰

Наименование дорожных покрытий	Величина уклонов		
	наименьший (по лоткам)	наибольший	исключительный
Усовершенствованные облегченные	4‰	70‰	80‰
Переходные:			
Щебеночные покрытия	5‰	80‰	90‰
Мостовые из колотого и булыжного камня	5‰	100‰	110‰
Простейшего типа:			
Улучшенные грунтовые	5‰	70‰	80‰

Примечание: исключительные продольные уклоны допускают в горных и особо трудных условиях при соответствующем обосновании в проекте расчетах.

Продольные уклоны на тротуарах и пешеходных дорожках принимаются от 5 до 80‰. в районах с частым гололедом продольный уклон пешеходных дорожек не должен превышать 40‰.

При более крутом естественном рельефе для обеспечения максимально допустимых уклонов следует террасировать продольный профиль тротуара с устройством лестниц и пандусов. Лестницы должны иметь не менее трех и не более 12 ступеней. Высоту ступеней назначают не более 12 см и шириной не менее 38 см. После каждых 10–12 ступеней устраивают площадки длиной не менее 1,5 м. Пандусы допускается устраивать с уклоном не более 1:20 (5 %).

Для обеспечения безопасности движения пешеходов при наличии уклонов 25‰ через каждые 100 м наклонной поверхности необходимо предусматривать устройство промежуточных горизонтальных площадок длиной не менее 5,0 м. Продольные уклоны пешеходных дорожек в горных условиях и в районе с сильно пересеченным рельефом следует принимать не более 100‰ при протяженности этого уклона не более 300 м.

1.2. Конструкции дорожных одежд тротуаров, площадок

Конструкции тротуаров и площадок, в зависимости от назначения, должны быть рассчитаны не только на нагрузку от пешеходов, но и на возможный проезд специальной техники и уборочных машин. Параметры конструкций рекомендуется определять с учетом результатов георадарных исследований грунтов.

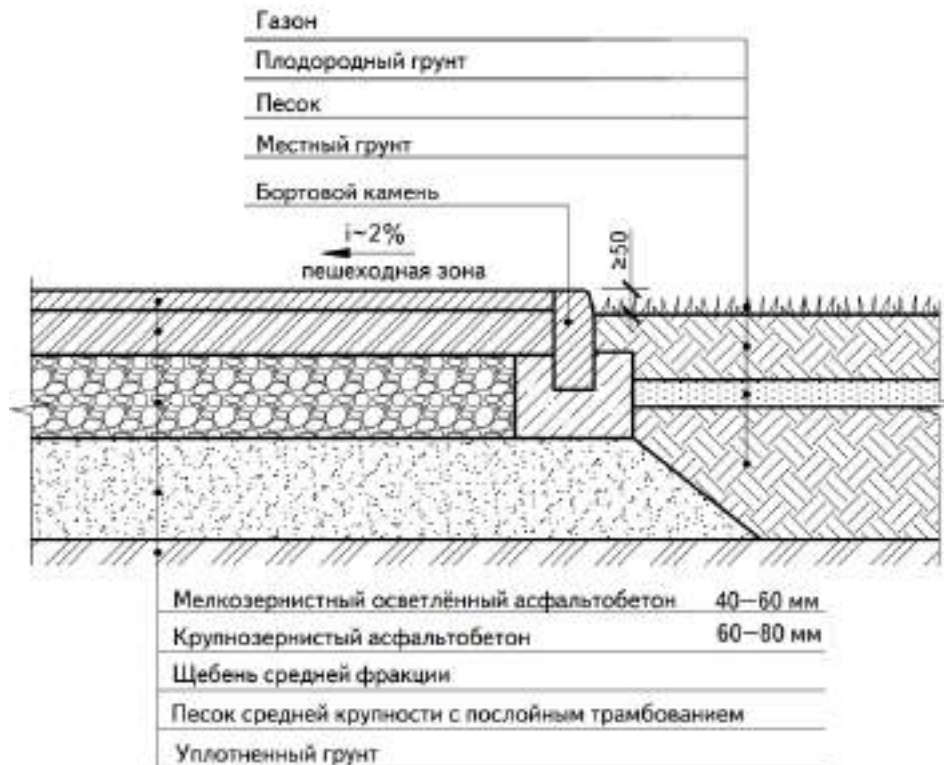
К обязательным исходным данным при проектировании дорожных конструкций относятся: расчетная интенсивность, расчетная нагрузка, инженерно-геологические, гидрологические изыскания, учет дорожно-климатического районирования.

Обычно применяют многослойные дорожные одежды с устройством покрытий, оснований и подстилающих слоев.

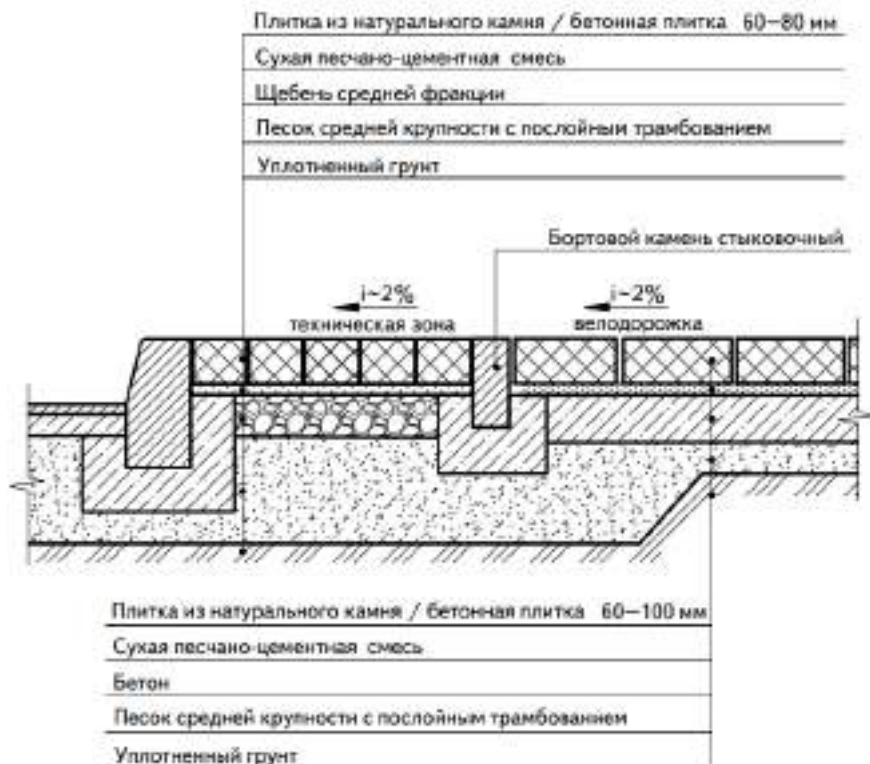
Далее приведены принципиальные схемы устройства дорожных одежд и сопряжения разных типов покрытий.



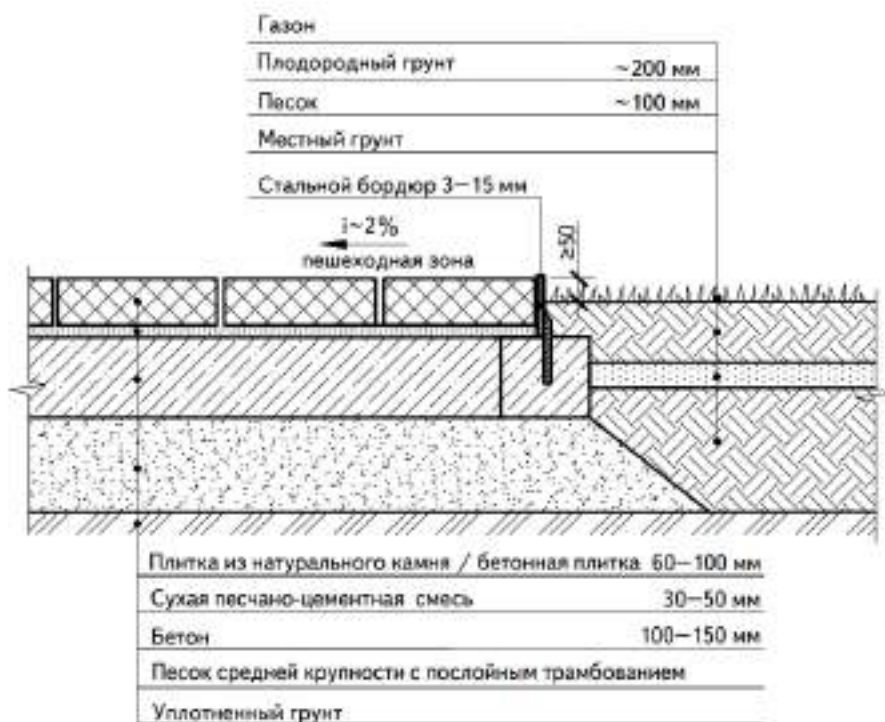
Илл. 1.2.1. ПРИНЦИПИАЛЬНАЯ СХЕМА СОПРЯЖЕНИЯ ПЕШЕХОДНОЙ ЗОНЫ ИЗ БЕТОННОЙ ПЛИТКИ (НАТУРАЛЬНОГО КАМНЯ) С ГАЗОНОМ ЧЕРЕЗ БОРТОВОЙ КАМЕНЬ



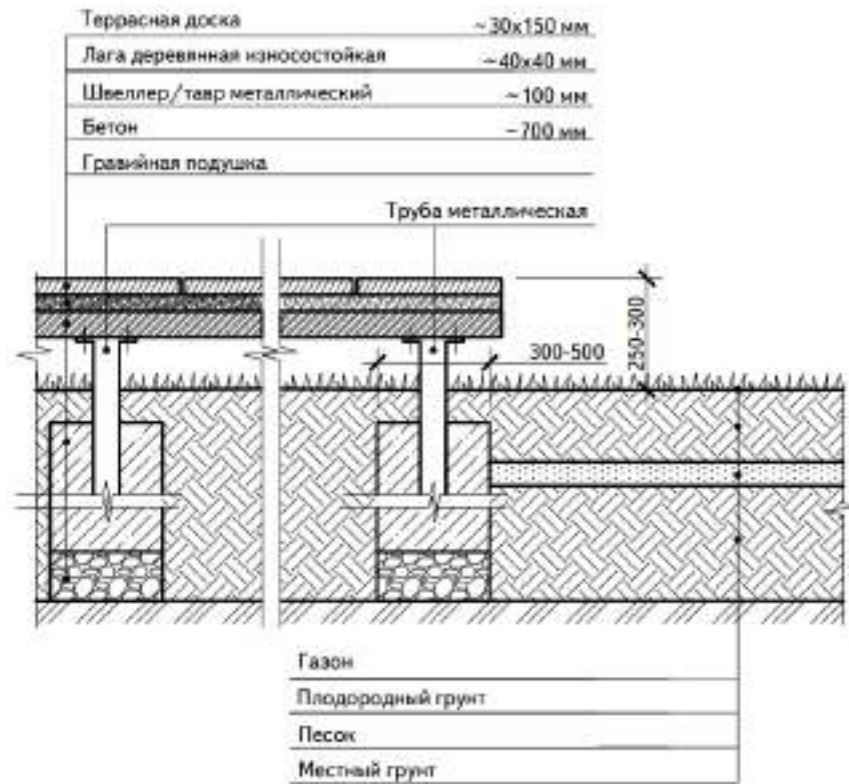
Илл. 1.2.2. ПРИНЦИПИАЛЬНАЯ СХЕМА СОПРЯЖЕНИЯ ПЕШЕХОДНОЙ ЗОНЫ ИЗ АСФАЛЬТОБЕТОНА И ГАЗОНА



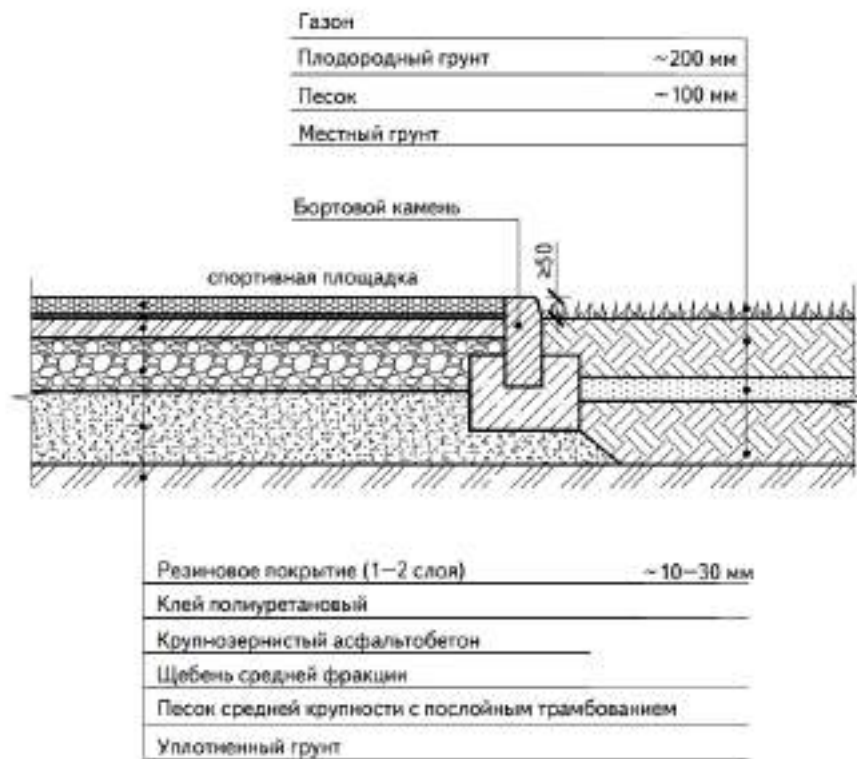
Илл. 1.2.3. ПРИНЦИПИАЛЬНАЯ СХЕМА СОПРЯЖЕНИЯ ПЕШЕХОДНОЙ ЗОНЫ ИЗ БЕТОННОЙ ПЛИТКИ (ПЛИТКИ ИЗ НАТУРАЛЬНОГО КАМНЯ) И ТЕХНИЧЕСКОЙ ЗОНЫ ТРОТУАРА



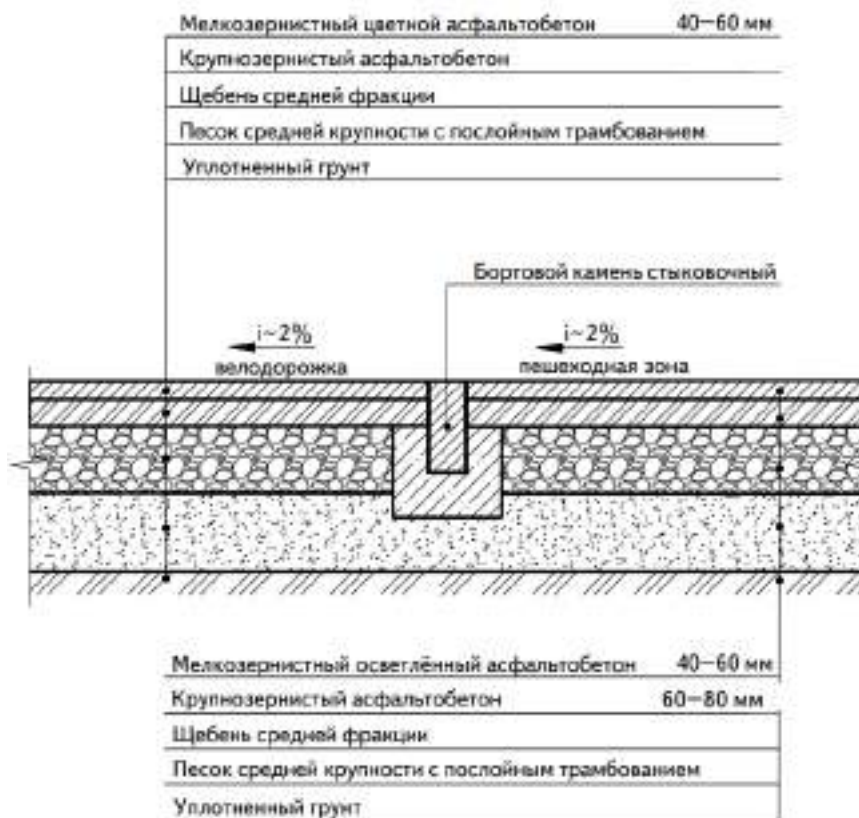
Илл. 1.2.4. ПРИНЦИПИАЛЬНАЯ СХЕМА СОПРЯЖЕНИЯ ПЕШЕХОДНОЙ ЗОНЫ ИЗ БЕТОННОЙ ПЛИТКИ (ПЛИТКИ ИЗ НАТУРАЛЬНОГО КАМНЯ) И ГАЗОНА ЧЕРЕЗ СТАЛЬНОЙ БОРДЮР



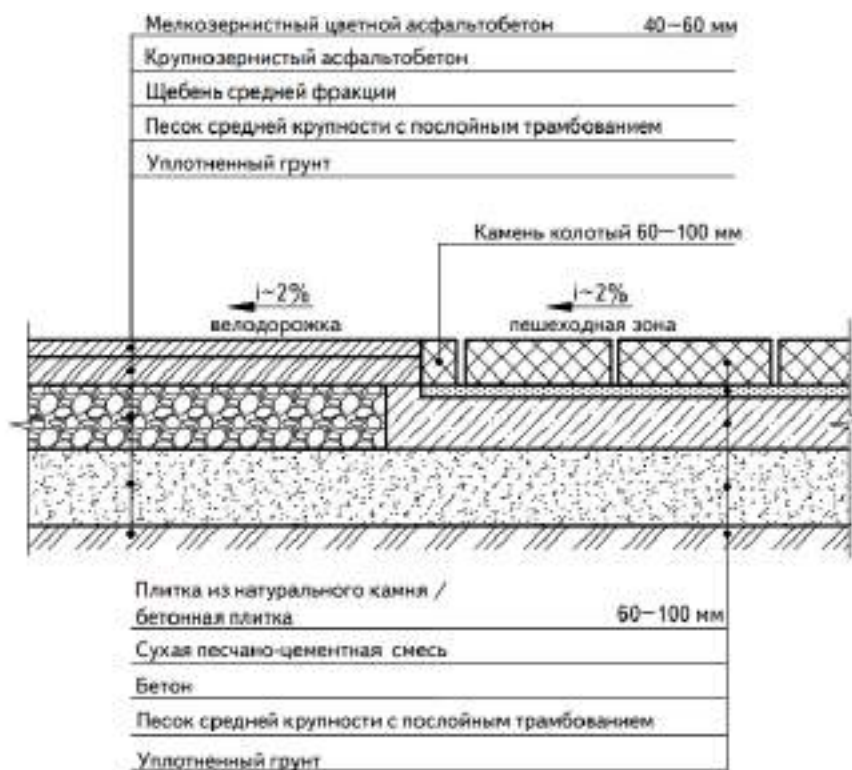
Илл. 1.2.5. ПРИНЦИПИАЛЬНАЯ СХЕМА УСТРОЙСТВА ДЕРЕВЯННОГО НАСТИЛА ПО ГРУНТУ



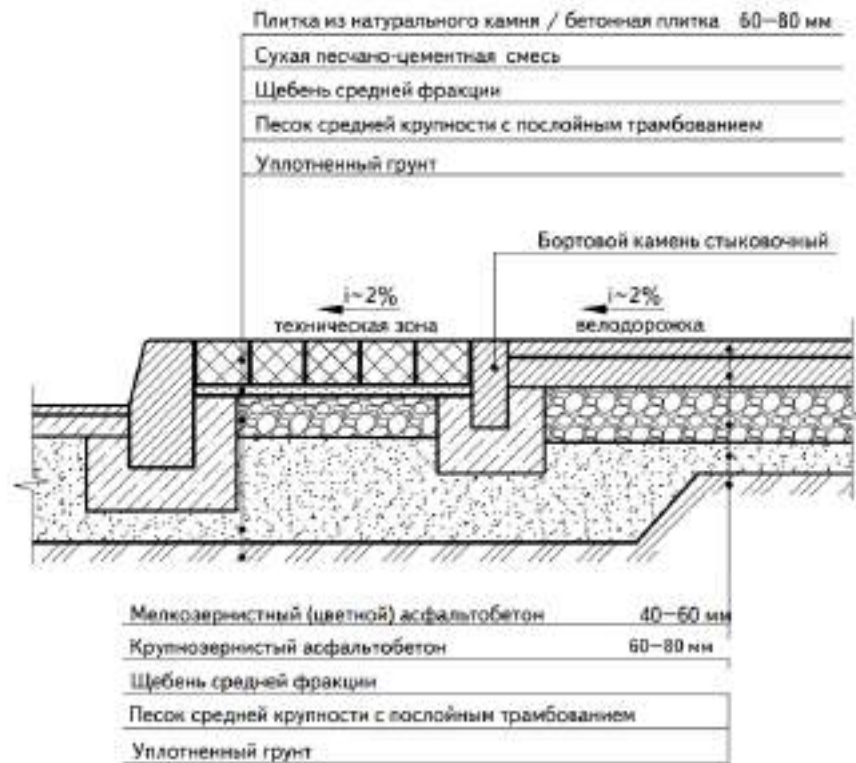
Илл. 1.2.6. ПРИНЦИПИАЛЬНАЯ СХЕМА СОПРЯЖЕНИЯ СПОРТИВНОГО ПОКРЫТИЯ И ГАЗОНА



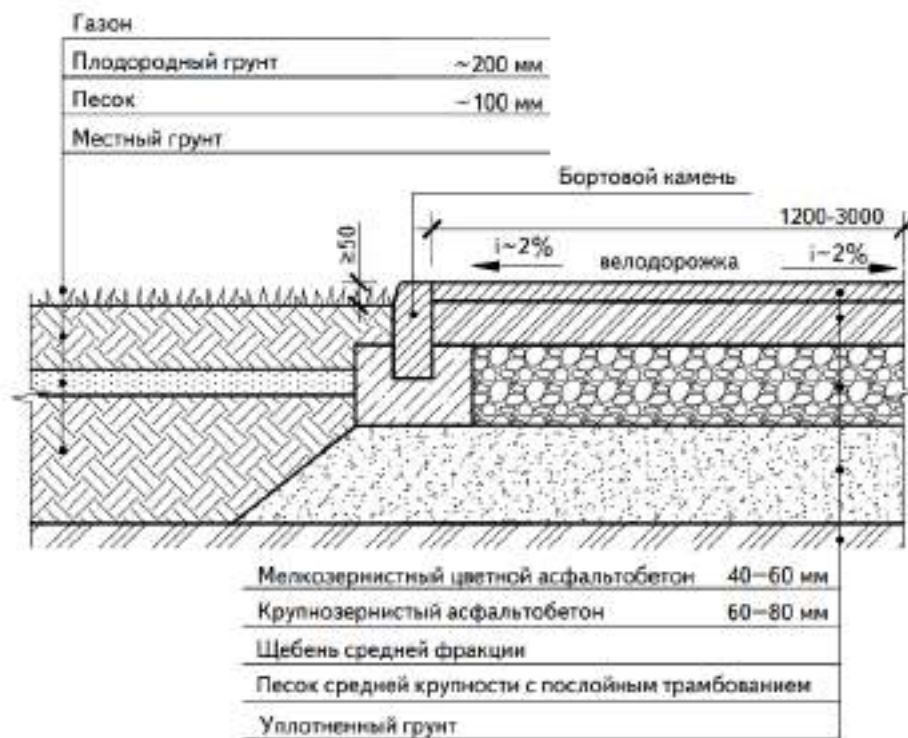
Илл. 1.2.7. ПРИНЦИПИАЛЬНАЯ СХЕМА СОПРЯЖЕНИЯ ПЕШЕХОДНОЙ ЗОНЫ ИЗ ОСВЕЩЕННОГО АСФАЛЬТОБЕТОНА И ВЕЛОДОРОЖКИ ИЗ АСФАЛЬТОБЕТОНА



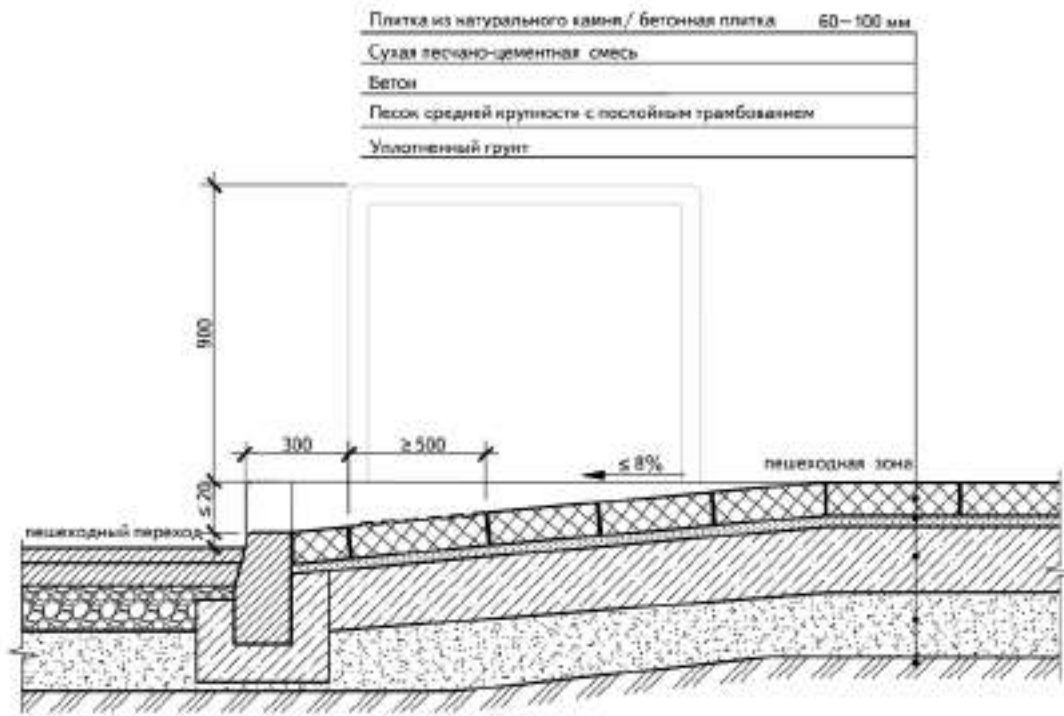
Илл. 1.2.8. ПРИНЦИПИАЛЬНАЯ СХЕМА СОПРЯЖЕНИЯ ПЕШЕХОДНОЙ ЗОНЫ ИЗ БЕТОННОЙ ПЛИТКИ (ПЛИТКИ ИЗ НАТУРАЛЬНОГО КАМНЯ) И ВЕЛОДОРОЖКИ ИЗ АСФАЛЬТОБЕТОНА



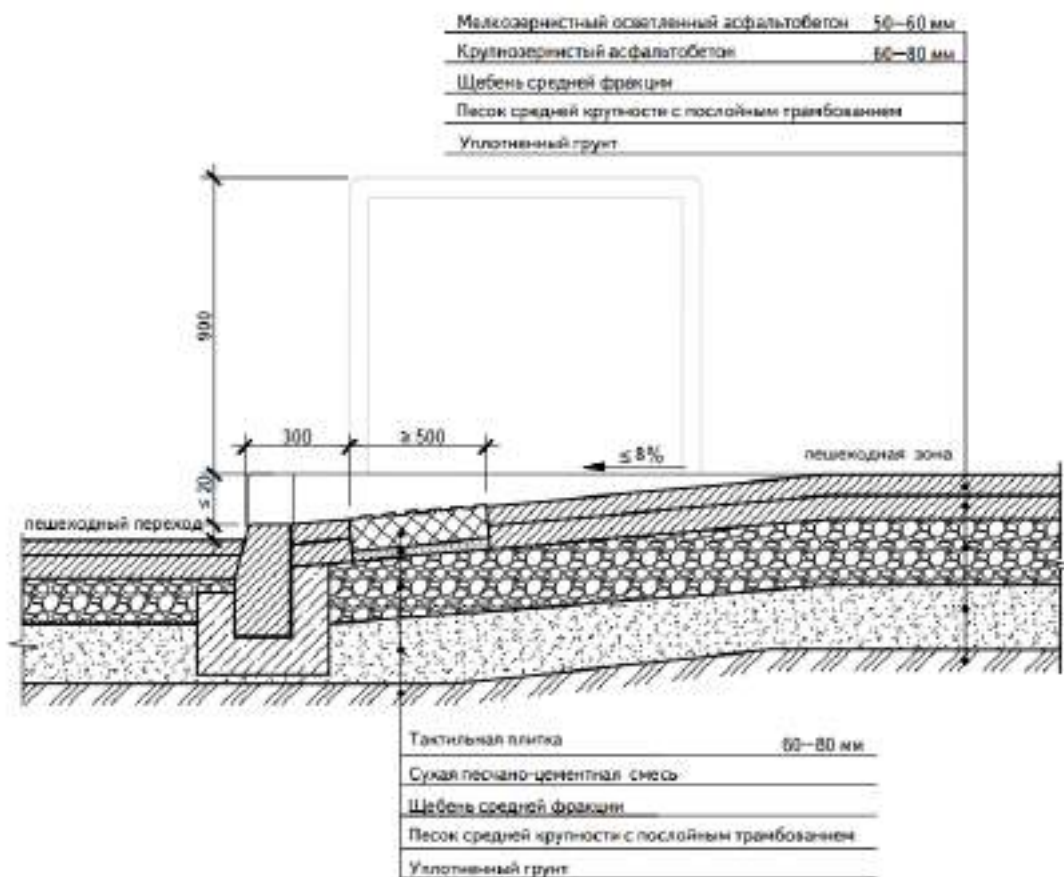
ИЛЛ. 1.2.9. ПРИНЦИПАЛЬНАЯ СХЕМА СОПРЯЖЕНИЯ ВЕЛОДОРОЖКИ ИЗ АСФАЛЬТОБЕТОНА И ТЕХНИЧЕСКОЙ ЗОНЫ ТРОТУАРА



ИЛЛ. 1.2.10. ПРИНЦИПАЛЬНАЯ СХЕМА СОПРЯЖЕНИЯ ВЕЛОДОРОЖКИ С ПОКРЫТИЕМ ИЗ АСФАЛЬТОБЕТОНА С ГАЗОНОМ С ДВУХ СТОРОН



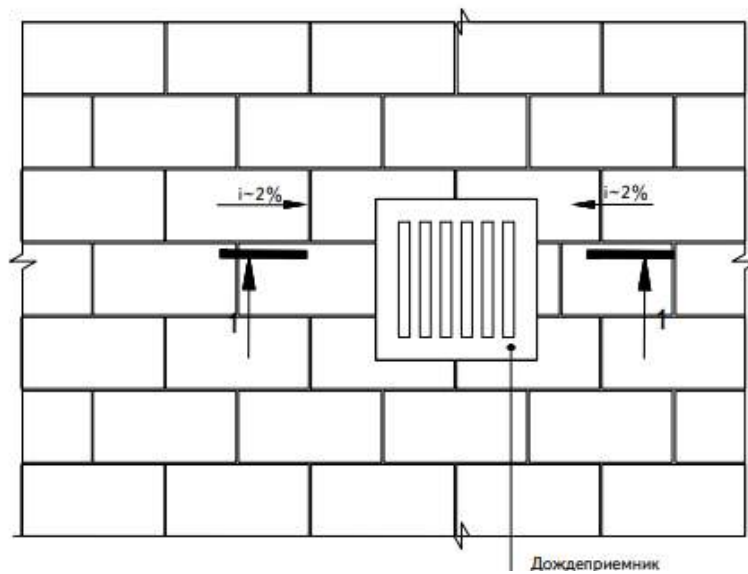
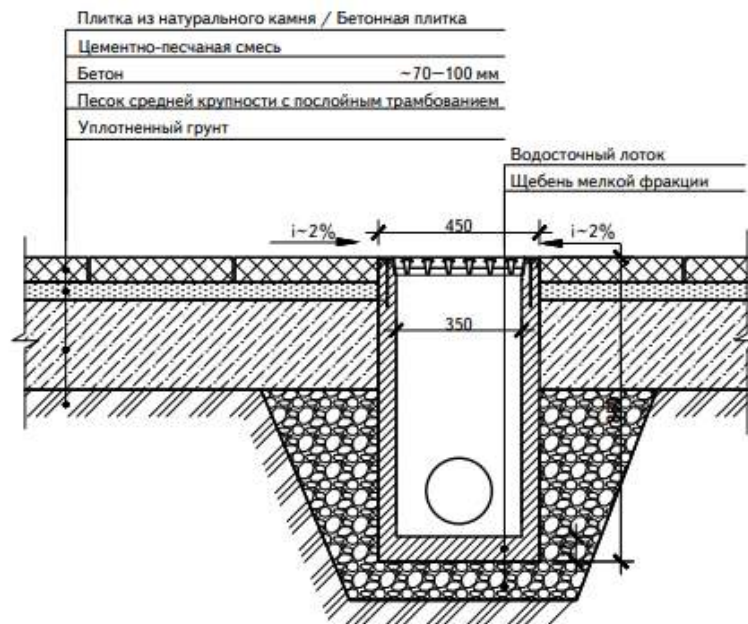
Илл. 1.2.11. ПРИНЦИПАЛЬНАЯ СХЕМА УСТРОЙСТВА БОРДЮРНОГО ПАНДУСА С ПОКРЫТИЕМ ИЗ БЕТОННОЙ ПЛИТКИ (ПЛИТКИ ИЗ НАТУРАЛЬНОГО КАМНЯ)



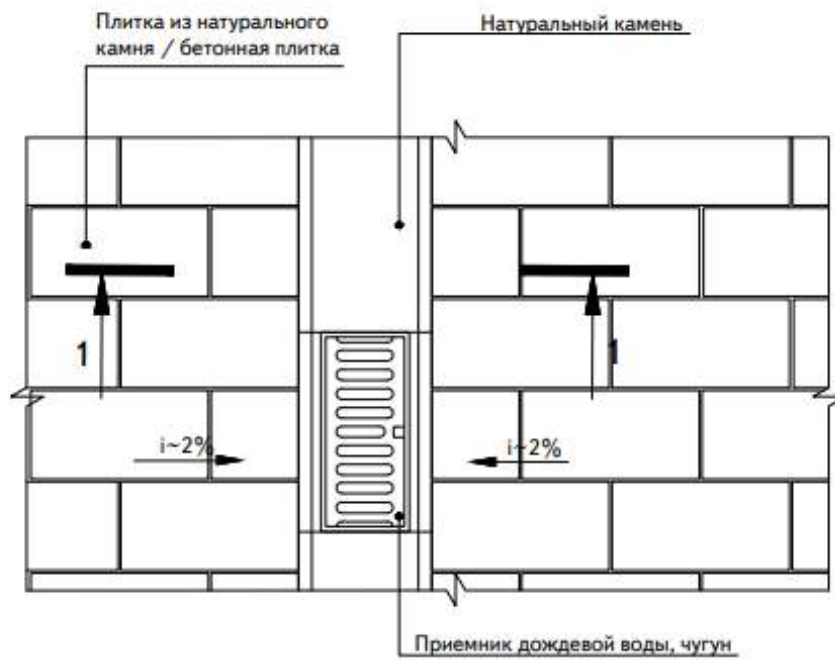
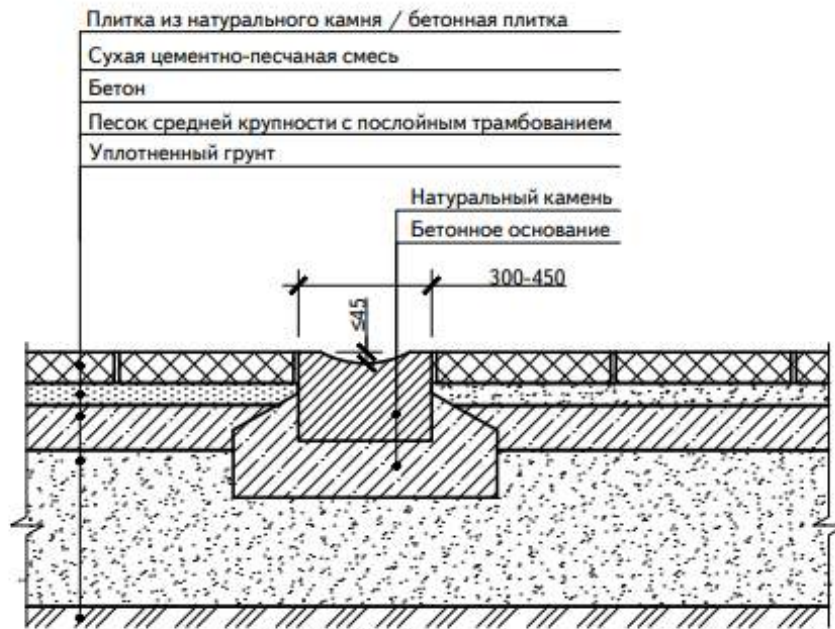
Илл. 1.2.12. ПРИНЦИПАЛЬНАЯ СХЕМА УСТРОЙСТВА БОРДЮРНОГО ПАНДУСА С ПОКРЫТИЕМ ИЗ ОСВЕЩЕННОГО АСФАЛЬТОБЕТОНА



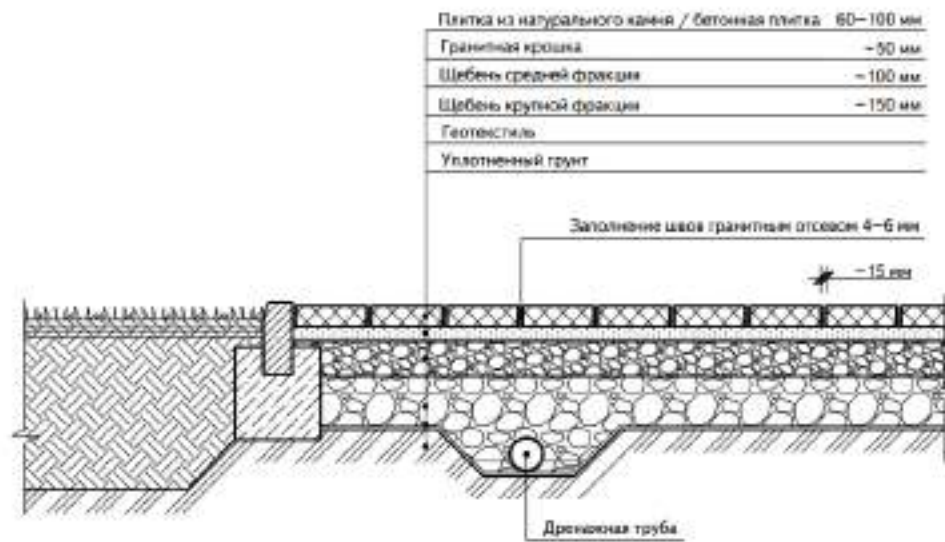
ИЛЛ. 1.2.13. ПРИНЦИПИАЛЬНАЯ СХЕМА УСТРОЙСТВА ЛИВНЕВОГО ВОДООТВОДА ПЕРПЕНДИКУЛЯРНО ПЕШЕХОДНОЙ ЗОНЕ



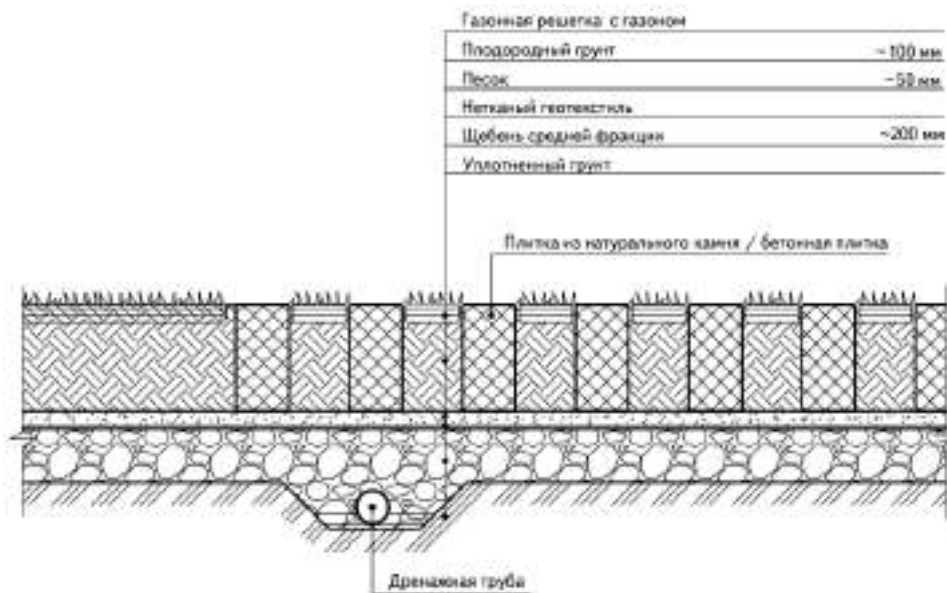
ИЛЛ. 1.2.14. ПРИНЦИПИАЛЬНАЯ СХЕМА УСТРОЙСТВА ДОЖДЕПРИЕМНИКА НА ТРОТУАРЕ



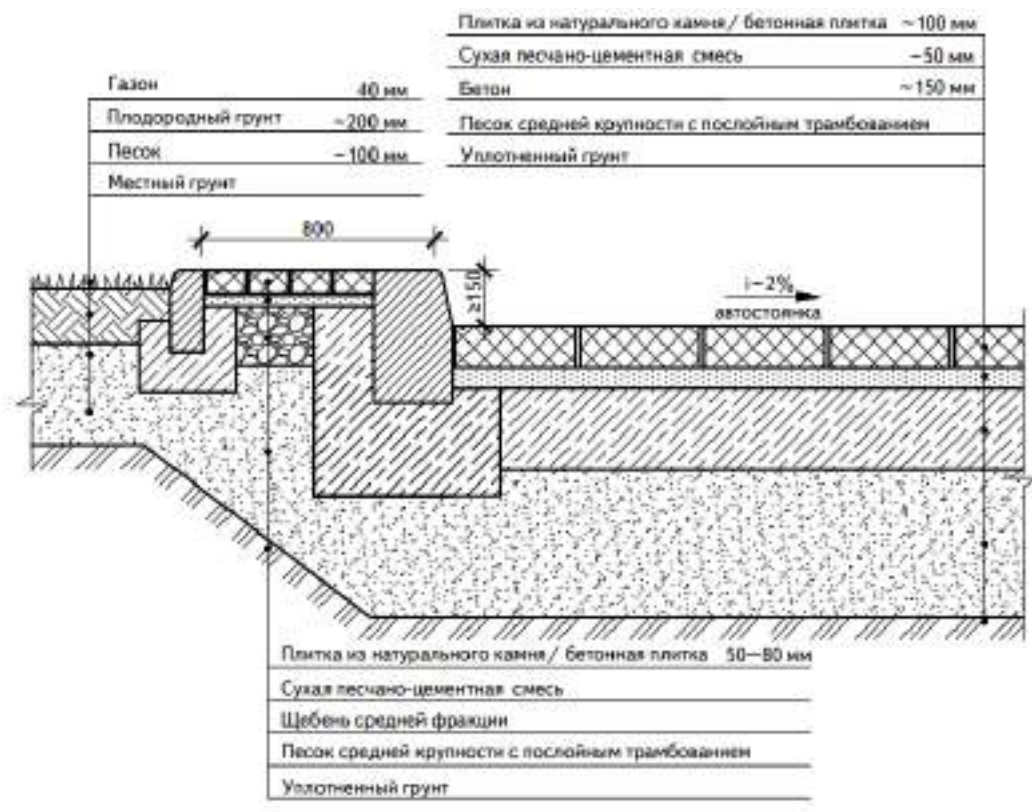
Илл. 1.2.15. ПРИНЦИПИАЛЬНАЯ СХЕМА УСТРОЙСТВА ОТКРЫТОГО ЛИВНЕВОГО ЛОТКА ИЗ НАТУРАЛЬНОГО КАМНЯ



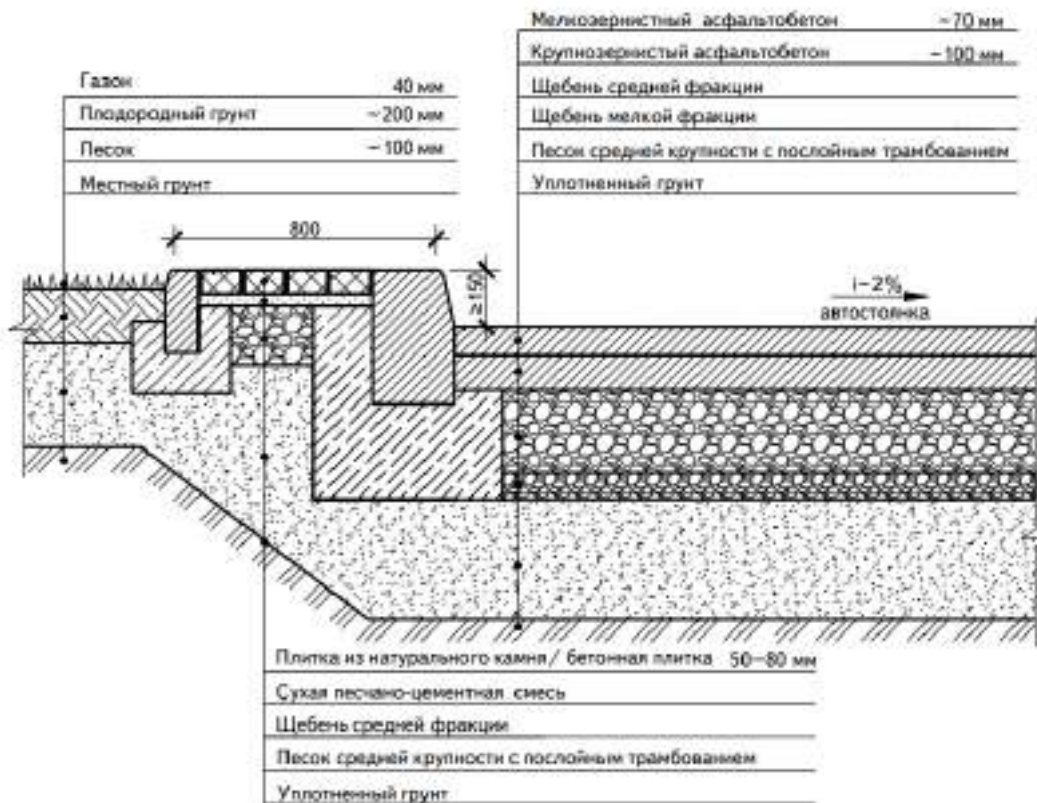
Илл. 1.2.16. ПРИНЦИПАЛЬНАЯ СХЕМА УСТРОЙСТВА ПРОНИЦАЕМОГО МОЩЕНИЯ



Илл. 1.2.17 .ПРИНЦИПАЛЬНАЯ СХЕМА УСТРОЙСТВА УСИЛЕННОГО ГАЗОНА



Илл. 1.2.18. ПРИНЦИПАЛЬНАЯ СХЕМА СОПРЯЖЕНИЯ АВТОСТОЯНКИ (С ПОКРЫТИЕМ ИЗ АСФАЛЬТОБЕТОНА) К ЗЕЛеной ЗОНЕ ЧЕРЕЗ ТЕХНИЧЕСКИЙ ТРОТУАР



Илл. 1.2.19. ПРИНЦИПАЛЬНАЯ СХЕМА СОПРЯЖЕНИЯ АВТОСТОЯНКИ (С ПОКРЫТИЕМ ИЗ БЕТОННОЙ ПЛИТКИ / ПЛИТКИ ИЗ НАТУРАЛЬНОГО КАМНЯ) К ЗЕЛеной ЗОНЕ ЧЕРЕЗ ТЕХНИЧЕСКИЙ ТРОТУАР

1.3. Сопряжение разных типов покрытий. Основные характеристики, принципиальные схемы сопряжения

При оформлении дорожек и площадок различные типы покрытия сочетают между собой. Комбинация материалов зачастую требует применения «разделителей»: гранитных или бетонных бордюров, пластиковых или металлических полос толщиной не менее 3 мм, антисептированных досок (таблица 1.3.1).

Кроме того, перечисленные элементы используются и для фиксации края покрытия из плит / камней мощения для предотвращения вымывания или выноса материала монтажного слоя и разрушения мощения. Для этой цели могут использоваться и натуральные камни, например: булыжник, брусчатка из горных пород.

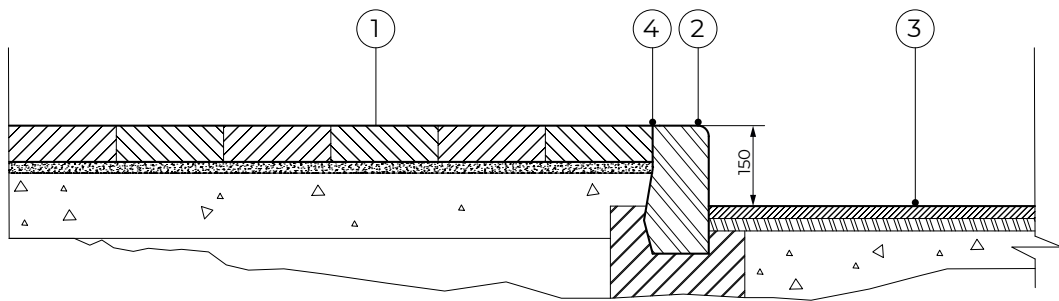
Пластиковые или металлические полосы для закрепления краев используют, как правило, при устройстве дорожных покрытий на второстепенных пешеходных коммуникациях.

На транспортных проездах, для укрепления краевых участков городских дорог служат бетонные и гранитные бортовые камни различных размеров по ГОСТ 6665, ГОСТ 6666.

Варианты закрепления краев мощения представлены ниже (илл. 1.3.1–1.3.4).

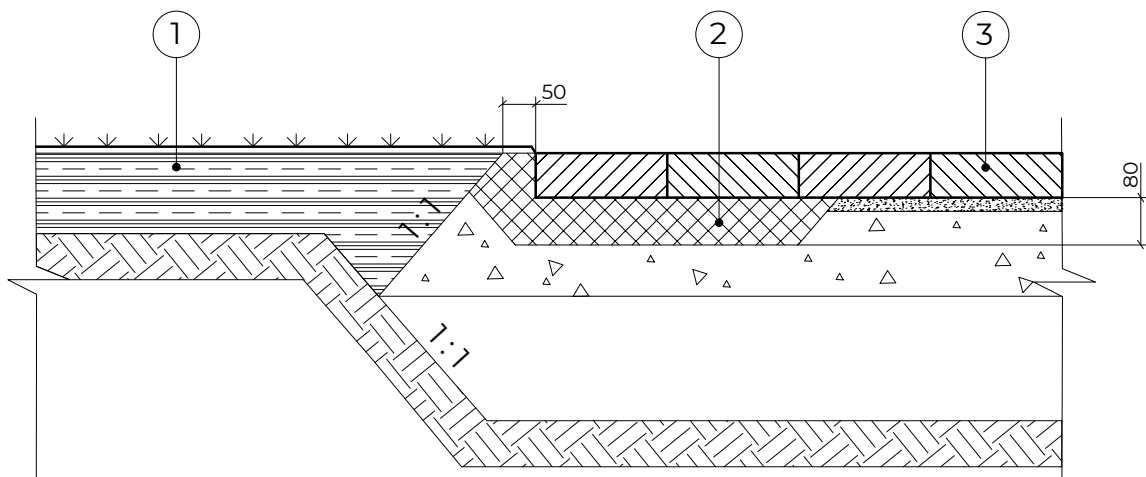
ТАБЛИЦА 1.3.1. БОРДЮРЫ ИЗ РАЗЛИЧНЫХ МАТЕРИАЛОВ ДЛЯ ЗАКРЕПЛЕНИЯ КРАЯ ДОРОЖКИ / РАЗДЕЛЕНИЯ ПОКРЫТИЙ

Тип разделителя	Основные геометрические параметры
Бордюры гранитный 	80x200xL 150x300x L 180x400x L 200x600xL
Бордюры бетонный 	80x200xL 150x300x L 180x450x L 200x600xL
Радиусный камень (бетон, гранит) 	780x300x150 (R8.0, R6.0, R4.0, R3.0, R2.0, R1.0, R0.5)
Пластиковые ленты 	В рулоне 20x100–280x10000
	Штучные: 45x75x100
Металлические ленты 	Из оцинкованной стали: 70(80) x43x2x2500
	Металлическая лента с полимерным покрытием: 70(80)x43x2xL
Антисептированные доски 	От производителя, под заказ

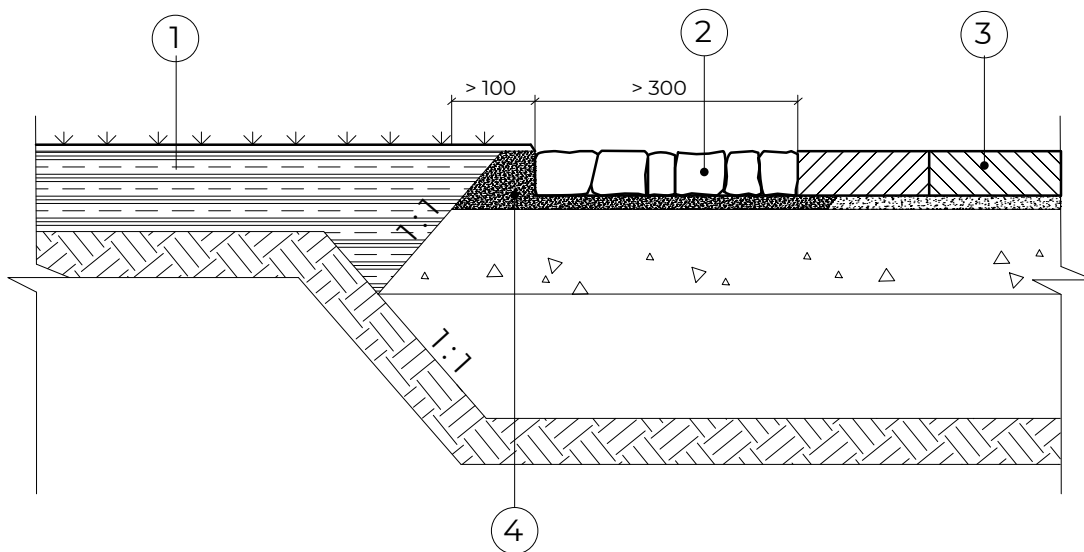


ИЛЛ. 1.3.1. ПРИМЫКАНИЕ МОЩЕНИЯ К ГРАНИТНОМУ БОРТОВОМУ КАМНЮ С НЕОБРАБОТАННОЙ ЧАСТЬЮ: 1 – МОЩЕНИЕ; 2 – БОРТОВОЙ КАМНЬ ГРАНИТНЫЙ, 3 – ПОКРЫТИЕ ДОРОЖНОЕ ИЗ АСФАЛЬТОБЕТОНА, 4 – ШОВ, ЗАПОЛНЕННЫЙ

РАСТВОРОМ НА ОСНОВЕ ТРАССОВО-ЦЕМЕНТНОГО, ПОЛИМЕРНОГО ВЯЖУЩЕГО ИЛИ ВЯЖУЩЕГО НА ОСНОВЕ СИНТЕТИЧЕСКИХ СМОЛ

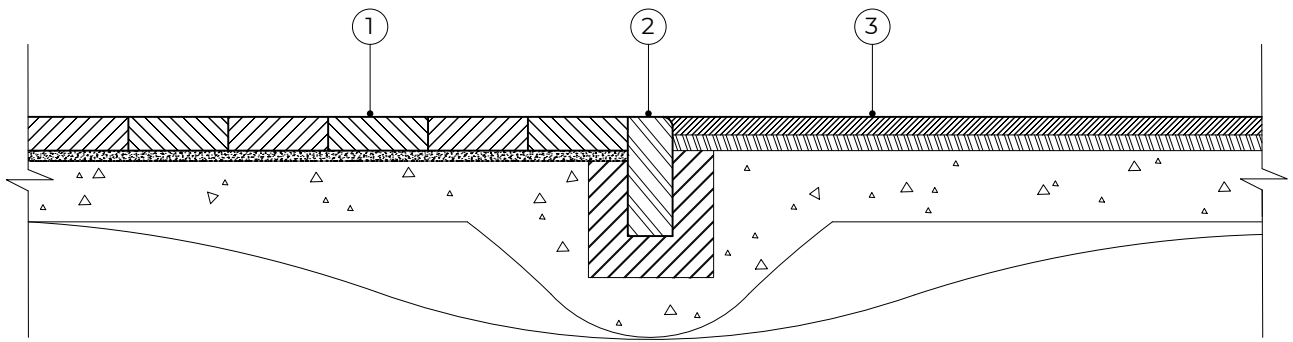


ИЛЛ. 1.3.2. ПРИМЫКАНИЕ МОЩЕНИЯ К ГАЗОНУ: 1 – ГАЗОН; 2 – РАСТВОР НА ОСНОВЕ ЦЕМЕНТНОГО, ТРАССОВО-ЦЕМЕНТНОГО ИЛИ ПОЛИМЕРНОГО ВЯЖУЩЕГО; 3 – МОЩЕНИЕ



ИЛЛ. 1.3.3. ПРИМЫКАНИЕ МОЩЕНИЯ К ГАЗОНУ С ПРИМЕНЕНИЕМ ПРИРОДНЫХ КАМНЕЙ: 1 – ГАЗОН, 2 – ПРИРОДНЫЕ КАМНИ С ЗАПОЛНЕНИЕМ ШВОВ; 3 – МОЩЕНИЕ; 4 – МОНТАЖ-

НЫЙ (ВЫРАВНИВАЮЩИЙ) СЛОЙ ИЗ РАСТВОРА НА ОСНОВЕ ТРАССОВО-ЦЕМЕНТНОГО, ПОЛИМЕРНОГО ВЯЖУЩЕГО ИЛИ ВЯЖУЩЕГО НА ОСНОВЕ СИНТЕТИЧЕСКИХ СМОЛ



Илл. 1.3.4. ПРИМЫКАНИЕ МОЩЕНИЯ К ДОРОЖНОМУ ПОКРЫТИЮ ИЗ АСФАЛЬТОБЕТОНА: 1 – МОЩЕНИЕ; 2 – БОРТОВОЙ КАМЕНЬ, 3 – ДОРОЖНОЕ ПОКРЫТИЕ ИЗ АСФАЛЬТОБЕТОНА

Бортовые камни следует устанавливать на грунтовом основании, уплотненном до плотности при коэффициенте не менее 0,98 или на бетонном основании с присыпкой грунтом с наружной стороны или укреплением бетоном.

Борт должен повторять проектный профиль покрытия. Уступы в стыках бортовых камней в плане и профиле не допускаются.

В местах пересечений внутриквартальных проездов и садовых дорожек следует устанавливать криволинейные бортовые камни.

Устройство криволинейного борта радиусом 15 м и менее из прямолинейных камней не допускается.

Швы между камнями должны быть не более 10 мм. Раствор для заполнения швов должен готовиться на портландцементе класса не ниже В30 и его подвижность должна соответствовать 5–6 см погружения стандартного конуса.

В местах пересечения внутриквартальных проездов и пешеходных дорожек с тротуарами, подходами к площадкам и проезжей частью улиц бортовые камни должны заглубляться с устройством плавных примыканий для обеспечения проезда детских и инвалидных колясок, санок, а также въезда транспортных средств. в этих местах следует укладывать предупреждающие тактильные полосы (табл. 1.1.1).

В климатических подрайонах со среднемесячной температурой января — 28° с и ниже, июля + 0° с и выше, суровой длительной зимой, с высотой снежного покрова до 1,2 м и вечномерзлыми грунтами допускается устройство бортовых стенок из монолитного бетона класса по прочности на сжатие не ниже В25 и маркой по морозостойкости не менее F200.

Для восприятия нагрузок, возникающих при очистке снега, размеры бортовой стенки следует увеличивать по высоте и ширине на 5 см по сравнению с размерами бортовых камней.

ГЛАВА 2. ОЗЕЛЕНЕНИЕ

ГЛАВА 2. ОЗЕЛЕНЕНИЕ

2.1. Ассортимент зеленых насаждений для природно-климатических условий Красноярского края

Представленный ассортимент древесно-кустарниковых насаждений рекомендуется для использования на территориях Красноярского края с учетом климатического районирования (таблица 2.1.2).

Ландшафтная структура насаждений изменяется в зависимости от природно-климатических условий.



Илл. 2.1.1. РЕКОМЕНДУЕМОЕ СООТНОШЕНИЕ ТИПОВ ПОСАДКИ В РАЗЛИЧНЫХ ВИДАХ НАСАЖДЕНИЙ

В городах степной зоны на юго-западе Красноярского края, где необходимо создавать большие затененные участки, более половины территории объекта озеленения должны занимать густые посадки, характеризующиеся плотным размещением древесных насаждений со средним расстоянием между ними 3–5 м, что обеспечивает быстрое смыкание кроны и создание определенного санирующего эффекта.

В городах центральных районов (климатическая зона IB) соотношение между густы-

ми и изреженными посадками (включая одиночные), как правило, уравнивается. Участки с изреженными посадками отличаются хорошей обзорностью и проветриваемостью. Расстояния между древесными насаждениями увеличиваются до 8 м.

Северные районы (климатическая зона IA, ID) характеризуются крайне сложными почвенно-климатическими условиями, что в основном определяет плотность посадки создаваемых насаждений. Наиболее рациональным является строительство зеленых насаждений с преобладанием открытых свободных пространств с одиночными посадками.

В озеленении населённых мест Крайнего Севера (климатическая зона IB) важное место отводится газонам, так как применение древесных насаждений не везде является возможным. Для сухих песчаных почв, откосов, участков, где трудно обеспечить регулярный полив и скашивание, рекомендуется использовать почвопокровные травянистые многолетники. Для оформления газонов используют выносливые многолетники и низкорослые кустарники.

Соотношение деревьев и кустарников в городских насаждениях изменяется в зависимости от функционального назначения объекта и климатических условий. Наибольшее количество кустарниковых растений рекомендуется для объектов северного района.

ТАБЛИЦА 2.1.1. СООТНОШЕНИЕ ДЕРЕВЬЕВ И КУСТАРНИКОВ
В РАЗЛИЧНЫХ ВИДАХ НАСАЖДЕНИЙ

Вид насаждений	Северные районы	Центральные районы	Южные районы
Климатические зоны:	IA, IB, ID	IB	IB (степная зона)
Парки общегородские и районные	1:10	1:7	1:4
Сады жилых районов и микрорайонов	1:10	1:8	1:5
Скверы	1:12	1: 10	1:7
Бульвары	1:5	1:4	1:4
Улицы	1:4	1:3	1:3
Набережные	1:5	1:5	1:4

ТАБЛИЦА 2.1.2. АССОРТИМЕНТ ЗЕЛЕННЫХ НАСАЖДЕНИЙ
ДЛЯ ПРИРОДНО-КЛИМАТИЧЕСКИХ УСЛОВИЙ КРАСНОЯР-
СКОГО КРАЯ

Хвойные деревья и кустарники

**Ель колючая**

Высота: 15–20 м (иногда 30–45 м)

Диаметр кроны: 5 м

Плотность кроны: плотная

Декоративность: конусовидная форма кроны, вечно-зеленая

Динамика роста: умереннорастущая

Климатическая зона: IB, ID

Газоустойчивость: низкая

Пылепоглощение: +

Долговечность: 400–600 лет

**Ель сибирская**

Высота: 30 м

Диаметр кроны: 10 м

Плотность кроны: плотная

Декоративность: конусовидная форма кроны, вечно-зеленая

Динамика роста: умереннорастущая

Климатическая зона: IA, IB, ID

Газоустойчивость: низкая

Пылепоглощение: –

Долговечность: 300–400 лет



Ель сизая, канадская

Высота: 15 м

Диаметр кроны: 7 м

Плотность кроны: плотная

Декоративность: конусовидная форма кроны, вечно-зеленая

Динамика роста: медленнорастущая

Климатическая зона: IА, IВ, IД

Газоустойчивость: средняя

Пылепоглощение: –

Долговечность: 300–500 лет



Лиственница сибирская

Высота: 25–30 м (иногда до 45 м)

Диаметр кроны: 10 м

Плотность кроны: легкая сквозистая, ажурная

Декоративность: ярко желтая окраска кроны осенью

Динамика роста: быстрорастущая

Климатическая зона: IА, IВ, IД

Газоустойчивость: средняя

Пылепоглощение: –

Долговечность: до 500 лет (иногда до 900 лет)



Можжевельник горизонтальный

Высота: 0,2-0,25 м

Диаметр кроны: 2 м

Плотность кроны: плотная

Декоративность: почвопокровный

Динамика роста: умереннорастущая

Климатическая зона: IВ

Газоустойчивость: высокая

Пылепоглощение: +

Долговечность: 500 лет



Можжевельник казацкий

Высота: 1,5 м

Диаметр кроны: 5 м

Плотность кроны: плотная

Декоративность: стелющийся

Динамика роста: умереннорастущая

Климатическая зона: IВ, IД

Газоустойчивость: высокая

Пылепоглощение: +

Долговечность: 500 лет

**Можжевельник обыкновенный**

Высота: 5–10 м (иногда до 12 м)

Диаметр кроны: 1 м

Плотность кроны: плотная

Декоративность: вечнозеленый

Динамика роста: умереннорастущая

Климатическая зона: IA, IB, ID

Газоустойчивость: низкая

Пылепоглощение: –

Долговечность: 500 лет (иногда 800–1000 лет)

**Пихта сибирская**

Высота: до 30 м

Диаметр кроны: 10 м

Плотность кроны: плотная

Декоративность: вечнозеленая

Динамика роста: умереннорастущая

Климатическая зона: IA, IB, ID

Газоустойчивость: отсутствует

Пылепоглощение: –

Долговечность: 150–200 лет

**Сосна горная**

Высота: до 4 м

Диаметр кроны: до 5 м

Плотность кроны: плотная

Декоративность: вечнозеленая

Динамика роста: в зависимости от сорта

Климатическая зона: IB, ID

Газоустойчивость: высокая

Пылепоглощение: –

Долговечность: 150–200 лет

**Сосна кедровая сибирская, кедр сибирский**

Высота: до 40 м

Диаметр кроны: 8 м

Плотность кроны: плотная

Декоративность: вечнозеленая, крупные шишки

Динамика роста: медленнорастущая

Климатическая зона: IA, IB, ID

Газоустойчивость: низкая

Пылепоглощение: –

Долговечность: 400–500 лет



Сосна обыкновенная

Высота: 10–30 м
Диаметр кроны: 7-10 м
Плотность кроны: средней плотности, полужурная
Декоративность: вечнозеленая, высокий штамп
Динамика роста: быстрорастущая
Климатическая зона: IА, IВ, IД
Газоустойчивость: низкая
Пылепоглощение: –
Долговечность: 300–400 лет (иногда до 600 лет)

Лиственные деревья



Береза повислая, бородавчатая, плакучая

Высота: 18-20 м (иногда до 30 м)
Диаметр кроны: 7-12 м
Плотность кроны: средней плотности, полужурная
Декоративность: плакучая форма кроны, сережки
Динамика роста: быстрорастущая
Климатическая зона: IВ, IД
Газоустойчивость: средняя
Пылепоглощение: +
Долговечность: 150 лет (иногда 300 лет)



Береза карликовая, березовый стланец, ерник

Высота: 0,5–1,2 м
Диаметр кроны: 1 м
Плотность кроны: средней плотности, полужурная
Декоративность: яркая осенняя окраска
Динамика роста: быстрорастущая
Климатическая зона: IА, IБ, IВ, IД
Газоустойчивость: высокая
Пылепоглощение: +
Долговечность: 100–120 лет



Береза пушистая

Высота: 10–15 м (иногда до 20 м)
Диаметр кроны: 8 м
Плотность кроны: средней плотности, полужурная
Декоративность: белый ствол
Динамика роста: быстрорастущая
Климатическая зона: IА, IВ, IД
Газоустойчивость: средняя
Пылепоглощение: +
Долговечность: 150 лет (иногда 300 лет)

**Вяз приземистый, мелколистный**

Высота: 6-15 м

Диаметр кроны: 5 м

Плотность кроны: плотная

Декоративность: хорошо поддается формовке

Динамика роста: быстрорастущий

Климатическая зона: IV, ID

Газоустойчивость: высокая

Пылепоглощение: +

Долговечность: до 300 лет

**Вяз шершавый, голый**

Высота: 25–40 м

Диаметр кроны: 25 м

Плотность кроны: плотная

Декоративность: декоративные мелкие листья

Динамика роста: умереннорастущий

Климатическая зона: IV

Газоустойчивость: высокая

Пылепоглощение: +

Долговечность: до 300 лет

**Груша уссурийская**

Высота: 8-10 м (иногда до 15 м)

Диаметр кроны: 10 м

Плотность кроны: плотная

Декоративность: обильное цветение, яркая окраска кроны осенью

Динамика роста: умереннорастущий

Климатическая зона: IV

Газоустойчивость: высокая

Пылепоглощение: +

Долговечность: 200 лет

**Ива белая**

Высота: 10–20 м (иногда до 30 м)

Диаметр кроны: 5 м

Плотность кроны: средней плотности, полуажурная

Декоративность: опушенные листья, сережки

Динамика роста: быстрорастущая

Климатическая зона: IV, ID

Газоустойчивость: высокая

Пылепоглощение: +

Долговечность: 100–150 лет (иногда до 200 лет)



Клен татарский

Высота: 8 м (иногда до 12 м)
Диаметр кроны: 10 м
Плотность кроны: плотная
Декоративность: яркая осенняя окраска кроны, розовые крылатки
Динамика роста: быстрорастущий
Климатическая зона: IV, ID
Газоустойчивость: средняя
Пылепоглощение: +
Долговечность: 200–300 лет



Клен ясенелистный, американский

Высота: 20 м (иногда до 25 м)
Диаметр кроны: 10 м
Плотность кроны: средней плотности, полужурная
Декоративность: желтая окраска кроны осенью
Динамика роста: быстрорастущий
Климатическая зона: IV, ID
Газоустойчивость: высокая
Пылепоглощение: -
Долговечность: 100 лет



Клен приречный, гиннала

Высота: 4–7 м
Диаметр кроны: 4 м
Плотность кроны:
Декоративность: красная окраска кроны осенью
Динамика роста: быстрорастущий
Климатическая зона: IV
Газоустойчивость: средняя
Пылепоглощение: -
Долговечность: 100 лет (иногда до 250 лет)



Липа мелколистная, сердцевидная

Высота: 15–30 м
Диаметр кроны: 15 м
Плотность кроны: плотная
Декоративность: ароматные цветки
Динамика роста: умереннорастущая
Климатическая зона: IV
Газоустойчивость: низкая
Пылепоглощение: +
Долговечность: 300–400 лет (иногда до 600 лет)

**Ольха серая**

Высота:15–20 м

Диаметр кроны:10 м

Плотность кроны: плотная

Декоративность: сережки

Динамика роста: быстрорастущая

Климатическая зона: IV

Газоустойчивость: средняя

Пылепоглощение: +

Долговечность: 50–70лет

**Орех маньчжурский**

Высота:25 м

Диаметр кроны:25 м

Плотность кроны: средней плотности, полуажурная

Декоративность: желтая окраска кроны осенью

Динамика роста: умереннорастущий

Климатическая зона: IV, ID

Газоустойчивость: средняя

Пылепоглощение: +

Долговечность: 200–250лет

**Рябина обыкновенная**

Высота:6-12 м (иногда до 15 м)

Диаметр кроны:5 м

Плотность кроны:легкая сквозистая, ажурная

Декоративность: оранжевая окраска кроны осенью, яркие плоды

Динамика роста: умереннорастущая

Климатическая зона: IA, IV, ID

Газоустойчивость: отсутствует

Пылепоглощение: +

Долговечность: 80–100 лет (иногда до 300лет)

**Тополь бальзамический**

Высота:20–30 м

Диаметр кроны: 10 м

Плотность кроны: плотная

Декоративность: желтая окраска кроны осенью

Динамика роста: быстрорастущий

Климатическая зона: IA, IV, ID

Газоустойчивость: очень высокая

Пылепоглощение: +

Долговечность: 150–200лет



Тополь белый, серебристый

Высота: 35 м
Диаметр кроны: 30 м
Плотность кроны: плотная
Декоративность: серебристые листья
Динамика роста: умереннорастущий
Климатическая зона: IV, ID
Газоустойчивость: высокая
Пылепоглощение: +
Долговечность: 300–400 лет (иногда до 600 лет)



Тополь дрожащий, осина

Высота: 25–35 м
Диаметр кроны: 10 м
Плотность кроны: средней плотности, полужурная
Декоративность: светлый ствол, яркая окраска кроны осенью
Динамика роста: быстрорастущий
Климатическая зона: IA, IB, ID
Газоустойчивость: низкая
Пылепоглощение: -
Долговечность: 80–100 лет (иногда 150 лет)



Тополь советский пирамидальный

Высота: 10–15 м (иногда до 25 м)
Диаметр кроны: 2 м
Плотность кроны: плотная
Декоративность: узкопирамидальная форма кроны
Динамика роста: быстрорастущий
Климатическая зона: IB, ID
Газоустойчивость: высокая
Пылепоглощение: +
Долговечность: до 300 лет



Черемуха Маака

Высота: 15 м
Диаметр кроны: 10 м
Плотность кроны: средней плотности, полужурная
Декоративность: обильное цветение, яркая окраска ствола
Динамика роста: умереннорастущая
Климатическая зона: IB, ID
Газоустойчивость: средняя
Пылепоглощение: +
Долговечность: 50 лет



Черемуха обыкновенная

Высота: 10–15 м

Диаметр кроны: 8 м

Плотность кроны: средней плотности, полуажурная

Декоративность: обильное цветение, ароматные цветки

Динамика роста: умереннорастущая

Климатическая зона: IA, IB, ID

Газоустойчивость: средняя

Пылепоглощение: +

Долговечность: 60–100 лет (иногда до 150 лет)



Яблоня Недзвецкого

Высота: 6–8 м

Диаметр кроны: 8 м

Плотность кроны: средней плотности, полуажурная

Декоративность: розовые цветки, пурпурные побеги, листья, плоды

Динамика роста: умереннорастущая

Климатическая зона: IB

Газоустойчивость: высокая

Пылепоглощение: -

Долговечность: до 200 лет



Яблоня ягодная, сибирская

Высота: 5–10 м

Диаметр кроны: 5 м

Плотность кроны: средней плотности, полуажурная

Декоративность: желтая окраска кроны осенью, яркие плоды

Динамика роста: медленнорастущая

Климатическая зона: IA, IB, ID

Газоустойчивость: высокая

Пылепоглощение: +

Долговечность: до 200 лет



Ясень обыкновенный

Высота: 25–30 м

Диаметр кроны: 25 м

Плотность кроны: легкая сквозистая, ажурная

Декоративность: крылатки

Динамика роста: быстрорастущий

Климатическая зона: IB

Газоустойчивость: низкая

Пылепоглощение: -

Долговечность: 150–200 лет (иногда до 350 лет)

Листоенные кустарники



**Арония Мичурина, черноплодная, черноплодная
рябина**

Высота: 3 м
Диаметр кроны: 2 м
Плотность кроны: плотная
Декоративность: белые соцветия весной, багряная окраска кроны осенью
Динамика роста: быстрорастущая
Климатическая зона: IV
Газоустойчивость: средняя
Пылепоглощение: -
Долговечность: 30 лет



Барбарис обыкновенный

Высота: 2 м (иногда до 3 м)
Диаметр кроны: 2 м
Плотность кроны: средней плотности, полужурная
Декоративность: обильное цветение, яркая окраска кроны осенью, яркие ягоды
Динамика роста: быстрорастущий
Климатическая зона: IV, ID
Газоустойчивость: средняя
Пылепоглощение: -
Долговечность: 50 лет



Барбарис Тунберга

Высота: 1-1,5 м
Диаметр кроны: 2 м
Плотность кроны: плотная
Декоративность: обильное цветение, яркая окраска кроны, яркие ягоды
Динамика роста: медленнорастущий
Климатическая зона: IV
Газоустойчивость: высокая
Пылепоглощение: -
Долговечность: 50 лет



Бересклет крылатый

Высота: 2-5 м
Диаметр кроны: 2,5 м
Плотность кроны: средней плотности, полужурная
Декоративность: яркая окраска кроны осенью, плоды
Динамика роста: быстрорастущий
Климатическая зона: IV
Газоустойчивость: высокая
Пылепоглощение: -
Долговечность: более 50 лет

**Вишня войлочная**

Высота: 2-3 м

Диаметр кроны: 2 м

Плотность кроны: средней плотности, полужурная

Декоративность: цветение, яркие плоды

Динамика роста: умереннорастущая

Климатическая зона: IA, IB, ID

Газоустойчивость: высокая

Пылепоглощение: +

Долговечность: 25–50 лет

**Вишня песчаная, карликовая**

Высота: 1,2-2,5 м

Диаметр кроны: 1 м

Плотность кроны:

Декоративность: обильное цветение, яркая окраска

кроны осенью, яркие плоды

Динамика роста: умереннорастущая

Климатическая зона: IA, IB, ID

Газоустойчивость: высокая

Пылепоглощение: +

Долговечность: 40–50 лет

**Дерен белый, или сибирский, свидина белая**

Высота: 3 м

Диаметр кроны: 3 м

Плотность кроны: средней плотности, полужурная

Декоративность: яркая окраска коры

Динамика роста: быстрорастущий

Климатическая зона: IA, IB, ID

Газоустойчивость: высокая

Пылепоглощение: -

Долговечность: 50 лет

**Жимолость синяя, съедобная**

Высота: 2 м

Диаметр кроны: 3 м

Плотность кроны: средней плотности, полужурная

Декоративность: яркие плоды

Динамика роста: быстрорастущая

Климатическая зона: IA, IB, ID

Газоустойчивость: высокая

Пылепоглощение: -

Долговечность: 30–50 лет



Жимолость татарская

Высота: 3-4 м
Диаметр кроны: 3 м
Плотность кроны: средней плотности, полужурная
Декоративность: цветение, яркие плоды
Динамика роста: быстрорастущая
Климатическая зона: IV, ID
Газоустойчивость: высокая
Пылепоглощение: -
Долговечность: более 50 лет



Ирга канадская, ирга Ламарка

Высота: 4-5 м
Диаметр кроны: 5 м
Плотность кроны: средней плотности, полужурная
Декоративность: обильное цветение, яркая окраска кроны весной и осенью, яркие плоды
Динамика роста: быстрорастущая
Климатическая зона: IV
Газоустойчивость: высокая
Пылепоглощение: -
Долговечность: 50–60 лет



Калина обыкновенная

Высота: 3-4 м
Диаметр кроны: 4 м
Плотность кроны: средней плотности, полужурная
Декоративность: цветение, яркие плоды
Динамика роста: быстрорастущая
Климатическая зона: IV
Газоустойчивость: средняя
Пылепоглощение: -
Долговечность: 50–70 лет



Карагана древовидная, акация жёлтая

Высота: 4-5 м
Диаметр кроны: 4 м
Плотность кроны: легкая сквозистая, ажурная
Декоративность: цветение, плоды — стручки
Динамика роста: быстрорастущая
Климатическая зона: IA, IV, ID
Газоустойчивость: высокая
Пылепоглощение: +
Долговечность: 150 лет

**Кизильник блестящий**

Высота: 2 м

Диаметр кроны: 2 м

Плотность кроны: средней плотности, полужурная

Декоративность: яркая окраска кроны осенью, яркие ягоды

Динамика роста: умереннорастущий

Климатическая зона: IV, ID

Газоустойчивость: средняя

Пылепоглощение: +

Долговечность: 60 лет

**Лапчатка кустарниковая, курильский чай кустарниковый**

Высота: 1 м

Диаметр кроны: 1 м

Плотность кроны: плотная

Декоративность: яркие цветки

Динамика роста: умереннорастущая

Климатическая зона: IA, IV, ID

Газоустойчивость: средняя

Пылепоглощение: +

Долговечность: 20–30 лет

**Лох серебристый**

Высота: 3-4 м

Диаметр кроны: 3 м

Плотность кроны: средней плотности, полужурная

Декоративность: серебристая крона

Динамика роста: медленнорастущий

Климатическая зона: IV, ID

Газоустойчивость: высокая

Пылепоглощение: +

Долговечность: 60–100 лет

**Пузыреплодник калинолистный, спирея калинолистная**

Высота: 3 м

Диаметр кроны: 3 м

Плотность кроны: средней плотности, полужурная

Декоративность: цветение, яркий цвет кроны осенью, плоды

Динамика роста: быстрорастущий

Климатическая зона: IV, ID

Газоустойчивость: средняя

Пылепоглощение: -

Долговечность: 30–50 лет



Роза морщинистая, роза ругоза

Высота: 2 м
Диаметр кроны: 2 м
Плотность кроны: средней плотности, полужурная
Декоративность: цветение, аромат
Динамика роста: умереннорастущая
Климатическая зона: IА, IВ, IД
Газоустойчивость: высокая
Пылепоглощение: +
Долговечность: более 50 лет



Рябинник рябинолистный

Высота: 1,5–3 м
Диаметр кроны: 1,7 м (иногда до 3 м)
Плотность кроны: средней плотности, полужурная
Декоративность: цветение пушистыми метелками, ажурные листья
Динамика роста: быстрорастущая
Климатическая зона: IА, IВ, IД
Газоустойчивость: средняя
Пылепоглощение: -
Долговечность: 30 лет



Сирень венгерская

Высота: 4,5 м
Диаметр кроны: 4,5 м
Плотность кроны: средней плотности, полужурная
Декоративность: обильное цветение, аромат
Динамика роста: умереннорастущая
Климатическая зона: IВ, IД
Газоустойчивость: очень высокая
Пылепоглощение: +
Долговечность: 80 лет



Сирень обыкновенная

Высота: 5–7 м
Диаметр кроны: 4 м
Плотность кроны: средней плотности, полужурная
Декоративность: обильное цветение, аромат
Динамика роста: умереннорастущая
Климатическая зона: IВ, IД
Газоустойчивость: средняя
Пылепоглощение: +
Долговечность: 100 лет



Сирень сетчатая амурская

Высота: 7 м

Диаметр кроны: 3,5 м

Плотность кроны: средней плотности, полужурная

Декоративность: обильное цветение

Динамика роста: умереннорастущая

Климатическая зона: IV

Газоустойчивость: высокая

Пылепоглощение: +

Долговечность: 100 лет



Смородина альпийская

Высота: 1,5 м (иногда до 2,5 м)

Диаметр кроны: 1,5 м

Плотность кроны: плотная

Декоративность: яркая окраска осенью, яркие плоды

Динамика роста: умереннорастущая

Климатическая зона: IA, IB, ID

Газоустойчивость: высокая

Пылепоглощение: +

Долговечность: до 40 лет



Смородина золотистая

Высота: 1,5–2 м

Диаметр кроны: 1,5 м

Плотность кроны: средней плотности, полужурная

Декоративность: обильное цветение

Динамика роста: быстрорастущая

Климатическая зона: IA, IB, ID

Газоустойчивость: высокая

Пылепоглощение: +

Долговечность: 25–50 лет



Снежноягодник белый

Высота: 0,8-1 м (иногда до 1,5 м)

Диаметр кроны: 1 м

Плотность кроны: средней плотности, полужурная

Декоративность: сизоватая окраска кроны, плоды

Динамика роста: умереннорастущий

Климатическая зона: IB, ID

Газоустойчивость: средняя

Пылепоглощение: +

Долговечность: 50–60 лет



Спирея Вангутта

Высота: 2 м
Диаметр кроны: 2 м
Плотность кроны: плотная
Декоративность: обильное цветение
Динамика роста: быстрорастущая
Климатическая зона: IV
Газоустойчивость: средняя
Пылепоглощение: -
Долговечность: до 25 лет



Спирея японская

Высота: 1 м
Диаметр кроны: 1 м
Плотность кроны: средней плотности, полужурная
Декоративность: цветение
Динамика роста: быстрорастущая
Климатическая зона: IV
Газоустойчивость: средняя
Пылепоглощение: -
Долговечность: до 25 лет



Чубушник венечный

Высота: 2 м (иногда до 4 м)
Диаметр кроны: 2 м
Плотность кроны: средней плотности, полужурная
Декоративность: обильное цветение, аромат
Динамика роста: быстрорастущий
Климатическая зона: IV
Газоустойчивость: высокая
Пылепоглощение: +
Долговечность: 25–50 лет

2.2. Нормы посадки зеленых насаждений

Посадочные работы осуществляют поэтапно, в соответствии с проектно-сметной документацией. Процент приживаемости растений, а также срок адаптационного периода зависит от качества посадочного материала, выбранной технологии производства работ и сроков посадки.

Работы по озеленению должны выполняться только после расстилки растительного грунта, устройства проездов, тротуаров, дорожек, площадок и оград и уборки остатков строительного мусора после их строительства.

Высаживаемый посадочный материал должен соответствовать проекту или группам взаимозаменяемости растений древесных пород (Приложение 2.2.1).

Саженцы деревьев и кустарников для озеленения территорий должны соответствовать ГОСТ24835, деревья декоративных лиственных пород ГОСТ 24909, деревья хвойных пород ГОСТ 25769, декоративные кустарники ГОСТ 26869, деревья и кустарники садовые, и архитектурные формы ГОСТ 28055.

Посадочный материал деревьев хвойных, вечнозеленых и лиственных (старше 10 лет) пород, а также деревьев, трудно переносящих пересадку (туя, береза и др.), должен приниматься только с комом сразу после выкопки их с мест выращивания.

Растения с обнаженной корневой системой могут перевозиться на бортовых автомобилях, плотно уложенными в кузов, укрытыми влажной соломой или мхом, а также брезентом.

Растительный грунт, сохраняемый для благоустройства территории в естественном состоянии, должен подготавливаться для проведения работ по озеленению территории в соответствии с агротехническими требованиями, наиболее соответствующими климатическим условиям подрайона, в котором размещается строящийся или реконструируемый объект. Пригодность растительного грунта должна соответствовать требованиям ГОСТ 26213.

Наиболее оптимальное время для посадки древесных растений: весна, осень, когда растения находятся в состоянии пониженной активности физиологических процессов (таблица 2.2.1).

Сроки весенней посадки — сразу же после оттаивания почвы и до начала активного роста побегов и распускания почек (с начала апреля до первой недели мая). Сезон осенних посадок начинается с момента опадения листьев до устойчивых заморозков.

Растения с закрытой корневой системой можно пересаживать практически в течение всего вегетационного периода.

При посадке растений в период вегетации должны выполняться следующие требования: саженцы должны быть только с комом, упакованным в жесткую тару (упаковка кома в мягкую тару допускается только для посадочного материала, выкопанного из плотных глинистых грунтов), разрыв во времени между выкапыванием посадочного материала и его посадкой должен быть минимальным; кроны растений при перевозке должны быть связаны и укрыты от высушивания; после посадки кроны саженцев и кустов должны быть прорежены путем удаления до 30% листового аппарата, притенены и регулярно (не реже двух раз в неделю) обмываться водой в течение месяца.

Пересадка деревьев и кустарников в зимний период допускается при температуре не ниже -15°C , когда древесные растения находятся в состоянии покоя (начиная с конца ноября и по март, до начала оттаивания почвы).

Саженцы хвойных пород следует высаживать только зимой при температурах не ниже минус 25°C и ветре не более 10 м/с. в условиях вечной мерзлоты посадку деревьев и саженцев хвойных пород следует производить весной. При этом разрыв во времени между выкопкой, транспортированием и посадкой растений не допускается.

Саженцы, высаженные зимой, после оттаивания почвы должны быть укреплены на растяжках, которые следует крепить к стволу хомутами с мягкими прокладками и подтягивать по мере ослабления.

ТАБЛИЦА 2.2.1. РЕКОМЕНДУЕМЫЕ СРОКИ ОЗЕЛЕНЕНИЯ ТЕРРИТОРИЙ В ЗАВИСИМОСТИ ОТ КЛИМАТИЧЕСКОГО ПОДРАЙОНА

Краткая характеристика климатических подрайонов	Деревья и кустарники		Газоны и цветники	
	Весенние посадки	Осенние посадки	Начало посевов	Окончание посевов
1. Климатические подрайоны со среднемесячными температурами января от -28°C и ниже и июля ±0°C и выше, с суровой длинной зимой и высотой снежного покрова до 1,2 м. Вечномерзлые грунты	Май	Сентябрь	15 мая	31 августа
2. Климатические подрайоны со среднемесячными температурами января от -15°C и выше и июля от +25°C и выше, с жарким солнечным летом и короткой зимой. Просадочные грунты	Март	Октябрь — ноябрь	1 марта	31 октября
3. Остальные районы	20 апреля — 20 мая	Сентябрь — октябрь	20 мая	20 сентября

Примечание:

Местная администрация в отдельных случаях может уточнять указанные сроки посадки с учетом местных климатических и агротехнических условий, а также с учетом начала или окончания вегетации корневой системы растений.

Посадка цветов должна производиться в следующие сроки: летников цветущих и ковровых, не зимующих в грунте, — после окончания весенних заморозков; двулетников и многолетников, зимующих в грунте, — осенью и весной; луковичных, зимующих в грунте, — осенью.

При производстве работ по посадке деревьев и кустарников следует придерживаться следующих технологических этапов:

1. Разбивка посадочных мест производится в соответствии с проектным решением.
2. Выемка грунта из посадочных ям. Ямы для посадки стандартных саженцев и саженцев с комом должны быть глубиной 75–90 см, для саженцев со стержневой корневой системой — 80–100 см. Стандартные саженцы следует высаживать в ямы диаметром 60–80 см. Размер ямы должен быть на 0,5 м больше размера кома. При посадке деревьев и кустарников в фильтрующие грунты на дно посадочных мест следует укладывать слой суглинка толщиной не менее 15 см. На засоленных грунтах на дне посадочных мест следует устраивать дренаж из щебня, гравия или фашин толщиной не менее 10 см.

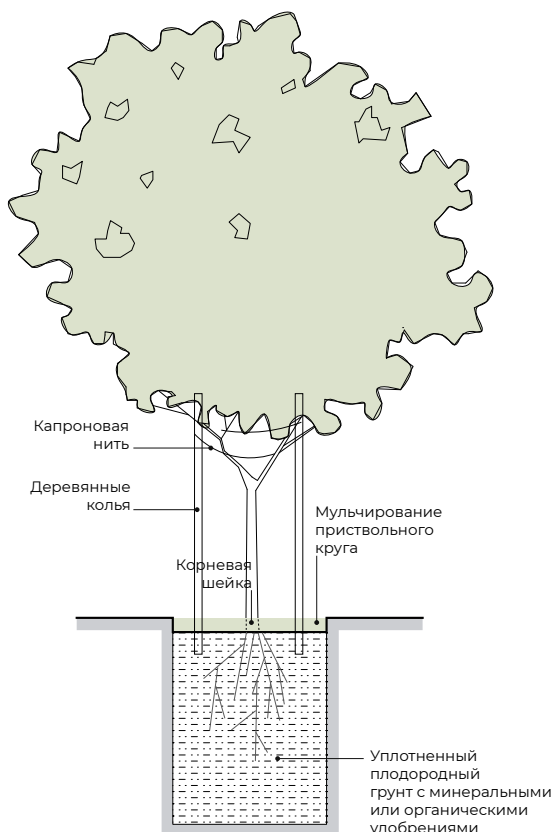


СХЕМА ПОСАДКИ ДЕРЕВЬЕВ И КУСТАРНИКОВ

3. Засыпка плодородного грунта.
4. Уплотнение грунта.
5. Приготовление посадочного материала к посадке.
6. Внесение минеральных или органических удобрений.
7. Посадка древесного растения. Высота установки растений в яму должна обеспечивать положение корневой шейки на уровне поверхности земли после усадки.
8. Засыпка плодородного грунта. Необходимо следить, чтобы в межкорневом пространстве не осталось пустот.
9. Уплотнение грунта.
10. Подвязка деревьев осуществляется при помощи установленных в яму кольев и эластичного шпагата.
11. Формирование приствольного круга в виде валика высотой 10–20 см по периметру посадочной ямы.
12. Полив производится из расчета: 50 л на одно дерево с комом размеров до 1х1 м, 100 л на одно дерево с комом размеров 1х1 м и более, 10 л на один кустарник.
13. Мульчирование приствольного круга древесной щепой, корой. Толщина мульчирующего слоя — 2 см.

При производстве работ по посадке кустарников для живой изгороди следует придерживаться следующих технологических этапов:

1. Разбивка посадочных мест производится в соответствии с проектным решением.
2. Выемка грунта из траншеи. Глубина траншеи 50 см, ширина 50 см для однорядной посадки, + 20 см для каждого последующего ряда.

3. Засыпка плодородного грунта.
4. Уплотнение грунта.
5. Приготовление посадочного материала к посадке.
6. Внесение минеральных или органических удобрений.
7. Посадка древесного растения. Высота установки растений в яму должна обеспечивать положение корневой шейки на уровне поверхности земли после усадки.
8. Засыпка плодородного грунта. Необходимо следить, чтобы в межкорневом пространстве не осталось пустот.
9. Уплотнение грунта.
10. Обрезка.
11. Формирование единого приствольного круга в виде валика высотой 10–20 см по периметру траншеи.
12. Полив производится из расчета: 10 л на один кустарник.
13. Мульчирование приствольного круга древесной щепой, корой. Толщина мульчирующего слоя — 2 см.

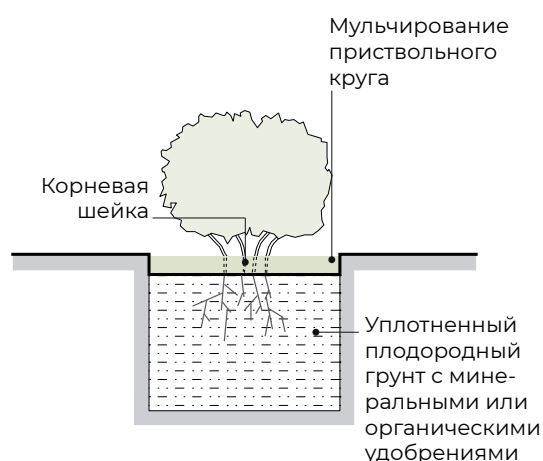


СХЕМА ПОСАДКИ ЖИВОЙ ИЗГОРОДИ ИЗ КУСТАРНИКОВ

ДРЕВЕСНЫЕ РАСТЕНИЯ СЛЕДУЕТ ВЫСАЖИВАТЬ В СООТВЕТСТВИИ С СУЩЕСТВУЮЩИМИ В СТРОИТЕЛЬСТВЕ ПРАВИЛАМИ И НОРМАМИ:

Граница отсчета расстояния	Минимальное расстояние до оси растения, м	
	деревя	кустарника
Наружная стена здания и сооружения	5.0	1.5
Наружная стена школьного здания или здания детского сада	10.0	1.5
Ось трамвайных путей	5.0	3.0
Край тротуара и садовой дорожки	0.7	0.5
Край проезжей части улиц, кромка укрепленной полосы обочины дороги и бровка канавы	2.0	1.0
Мачта и опора осветительной сети, трамвая, колонны галерей и эстакад	4.0	—
Подошва откоса, террасы и др.	1.0	0.5
Подошва и внутренняя грань подпорных стенок	3.0	1.0
Подземные коммуникации:		
газопровод, канализация	1.5	—
теплопровод, трубопровод, теплосеть	2.0	1.0
водопровод, дренаж	2.0	—
силовой кабель и кабель связи	2.0	0.7

Примечание:

1. Приведенные нормативы относятся к деревьям с диаметром кроны не более 5 м и должны быть соответственно увеличены для деревьев большего диаметра.
2. При посадке деревьев и кустарников у наружных стен зданий, сооружений, детских учреждений

необходимо соблюдать нормативные уровни инсоляции и естественного освещения.

3. Деревья с широкой кроной (липа, клен, дуб, каштан, тополь и др.), затеняющие жилые помещения, должны сажаться не ближе 10 м от здания.

При посадке зеленых насаждений вдоль улиц, необходимо учитывать треугольник видимости. в его пределах зеленые насаждения могут быть не более 0,65–0,75 м высотой, т.е. здесь уместны насаждения в виде газонов или партерных посадок.

Устройство цветников и газонов

Газон является одним из основных элементов ландшафта. Создавать его лучше всего одновременно с комплексным озеленением и благоустройством территории.

Оптимальное время создания газонного покрытия — начало вегетационного периода (начало мая или август-сентябрь).

Для создания декоративных и устойчивых газонов необходимо использовать травы различной высоты, корневой системы и типов кущения. Оптимальными травами для устройства газонов в климатических условиях Красноярского края являются: овсяница красная, райграс пастбищный, мятлик луговой.

Оптимальный состав почвосмеси для газонных трав: 15 % низинного торфа, 35 % растительного грунта, 50 % песка.

При производстве работ по устройству посевного газона следует придерживаться следующих технологических этапов:

1. Разбивка территории производится в соответствии с проектным решением.
2. Отбивка вертикальных отметок.
3. Рыхление на глубину 8-10 см.
4. Выемка грунта по необходимости.
5. Уплотнение основания катком $m=120$ кг.
6. Засыпка плодородного грунта толщиной 15–20 см.
7. Уплотнение грунта катком $m=120$ кг.
8. Посев семян. Норма посева семян составляет 30–40 гр. на кв.м.
9. Заделка семян в грунт веерными граблями.
10. Прикатывание катком.
11. Полив дождеванием.
12. Стрижка на высоту 7-8 см.

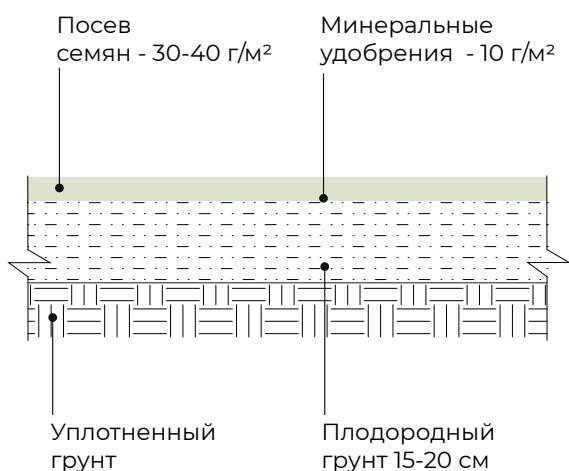


СХЕМА УСТРОЙСТВА ПОСЕВНОГО ГАЗОНА

Цветник — один из самых декоративных элементов озеленения. Для его устройства используют однолетние, двулетние и многолетние цветущие растения и злаковые.

Однолетние и многолетние растения, не зимующие в грунте, высаживают после окончания весенних заморозков. Двулетние и многолетние растения, зимующие в грунте, высаживают ранней осенью (иногда весной). Растения в контейнерах можно рекомендуется летом.

Количество растений, высаживаемых на 1–кв.м: крупные растения — 1–2 шт; средние — 3–4 шт; низкорослые — до 15 шт.

При производстве работ по устройству цветников следует придерживаться следующих технологических этапов:

1. Разбивка цветника производится в соответствии с проектным решением.
2. Выемка грунта. По необходимости. Глубина и диаметр ям под многолетние цветочные растения должны быть 40 см.
3. Уплотнение основания катком $m=120$ кг.
4. Укладка геотекстиля плотностью 120 г/кв.м.
5. Устройство дренажного слоя толщиной 10 см. Устраивается по необходимости в случае отсутствия естественного оттока воды.
6. Засыпка плодородного грунта. Для однолетних и двухлетних растений — толщина 25–40 см, для многолетних растений — 40–60 см.
7. Уплотнение грунта катком $m=80$ кг.
8. Внесение минеральных удобрений.
9. Полив.
10. Разметка посадочных мест производится в соответствии с проектным решением.
11. Посадка. Расстояние между низкорослыми растениями должно составлять

10–15 см, между высокорослыми — 15–25 см. Центр розетки не должен быть заглублен в почву.

12. Полив из расчета 10 л/кв.м.

13. Мульчирование древесной щепой, корой. Толщина мульчирующего слоя — 2-3 см.

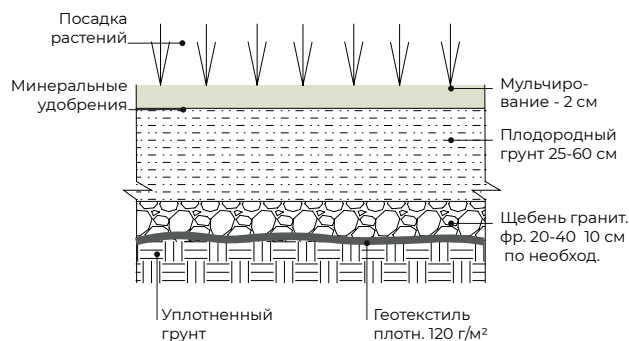


СХЕМА УСТРОЙСТВА ЦВЕТНИКА

Высадка цветов должна производиться утром или к концу дня. в пасмурную погоду высадка цветов может производиться в течение всего дня. Цветы должны высаживаться во влажную землю. Сжатие и заворот корней цветов при посадке не допускается. После первых трех поливов почва цветника должна быть присыпана просеянным перегноем или торфом (мульчирование). При отсутствии мульчирования рыхление почвы цветников и их прополку следует производить один раз в неделю и выполнять ее в течение месяца.

Зеленые насаждения при посадках и в период ухода за ними должны поливаться из расчета 20 л на один стандартный саженец; 50 л на одно дерево с комом размером до 1х1 м; 100 л на одно дерево с комом размером 1х1 м и более; 10 л на один куст или лиану; 5 л на одно растение в цветниках с многолетними цветами; 10 л/м высаженной цветочной рассады или газона. При уходе за деревьями хвойных пород не допускаются рыхление и перекопка приствольных кругов.

Приемка озеленения должна производиться с учетом основных требований, изложенных в СП 82.13330.

Приложение 2.2.1. Группы допустимой взаимозаменяемости растений древесных пород

1. Вяз (гладкий), дуб (черешчатый), ясень (обыкновенный, пушистый, пенсильванский), липа (мелколистая, крупнолистая).
2. Тополь белый, тополь дрожащий (осина).
3. Тополь душистый, лавролистый, Симони.
4. Береза (бородавчатая, пушистая), тополь Симони, черемуха.
5. Клен (остролистый), вяз (гладкий), липа мелколистая.
6. Ель (обыкновенная, колючая), лиственница (сибирская).
7. Сосна (обыкновенная), сосна кедровая сибирская (кедр).
8. Рябина обыкновенная, черемуха, клен татарский.
9. Туя западная, можжевельник (обыкновенный, казачий).
10. Вишня, яблоня, груша, абрикос.

**ГЛАВА 3.
СПОРТИВНЫЕ И ИГРОВЫЕ
ПЛОЩАДКИ**

ГЛАВА 3. СПОРТИВНЫЕ И ИГРОВЫЕ ПЛОЩАДКИ

3.1. Игровое оборудование

Типы, технические характеристики, требования к размещению, геометрические параметры, рекомендуемые цвета по RAL, технология монтажа

Детские игровые площадки предназначены для организации активного отдыха детей на городских открытых общественных пространствах. При подборе специализированного игрового оборудования следует учитывать потребности различных категорий пользователей.

Оборудование детской игровой площадки — оборудование, с которым или на котором дети могут играть на открытых площадках, индивидуально или группой, по своему усмотрению и правилам.

При оборудовании детских игровых пространств необходимо учитывать местные условия в соответствии с районированием территории РФ по климатическим характеристикам. в населенных пунктах, относящихся к климатическим районам VI и VII по весу снегового покрова необходимо устанавливать детские игровые площадки на специальные «подиумы» для доступа в зимнее время в период высоких снежных покровов.

В населенных пунктах, относящихся к климатическим районам IV-VII по давлению ветра необходимо предусмотреть специальное ветрозащитное ограждение. Независимо от климатического района и географической широты, детские площадки должны отвечать требованиям есте-

ственной инсоляции территории согласно СанПин 2.2.1/2.1.1.1076-01 Гигиенические требования к инсоляции и солнцезащите помещений жилых и общественных зданий и территорий.

Общие принципы организации детских игровых площадок:

- детское игровое оборудование должно соответствовать требованиям санитарно-гигиенических норм, охраны жизни и здоровья человека, быть удобным в технической эксплуатации, эстетически привлекательным. Рекомендуется применение оборудования отечественного заводского производства, конструкция которого позволяет осуществлять быструю замену пришедшего в негодность элемента;
- игровое оборудование должно иметь сертификат соответствия требованиям, действующим Национальным стандартам Российской Федерации по оборудованию и покрытию детских игровых площадок (ГОСТ Р 52169-2012, ГОСТ Р 52167-2012, ГОСТ Р 52169-2012, ГОСТ Р 52299-2013; ГОСТ Р 52168-2012; ГОСТ Р 52300–2013; и др.);
- рекомендуется организация детских площадок в «шаговой» (пешеходной) доступности от жилой застройки;
- детские площадки рекомендуется оборудовать элементами освещения. Осветительное оборудование должно функционировать в режиме освещения

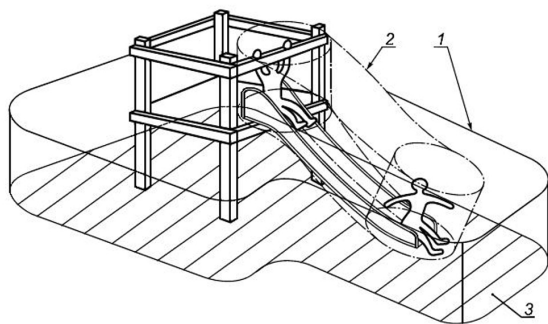
- территории, на которой расположена площадка. Не допускается размещение осветительного оборудования на высоте менее 2,5 м;
- рекомендуется размещать элементы озеленения по периметру площадки, высаживая быстрорастущие деревья на расстоянии от края площадки не менее 2 м. Не рекомендуется применять деревья и кустарники, имеющие блестящие листья, дающие большое количество летящих семян, обильно плодоносящих и рано сбрасывающих листву. Для ограждения площадки возможно применять вертикальное озеленение. На всех видах площадок не допускается применение растений с ядовитыми плодами;
 - на всех площадках должны быть предусмотрены условия беспрепятственного и удобного передвижения маломобильных групп населения с учетом требований градостроительных норм;
 - целесообразно предусматривать мероприятия, обеспечивающее микроклиматический комфорт: устройство навесов, стен для защиты от ветра, осадков, прямых солнечных лучей; озеленение; организацию мест кратковременного отдыха;
 - оборудование и элементы оборудования должны соответствовать назначению площадки; отвечать возрастным эргономическим, антропометрическим данным детей, которым в основном предназначено данное изделие, а именно возрасту, полу, массе, силе, размерам ребенка (рост, охват и т.д.);
 - детское игровое оборудование должно обеспечивать доступ взрослых для помощи детям внутри оборудования;
 - размещение игровых элементов на площадке обуславливается общим зонированием пространства, существующими пешеходными связями, местоположением проездов и стоянок автотранспорта, условиями инсоляции и проветривания участка;
 - в проектном решении детской игровой зоны рекомендуется максимально обеспечить игровые возможности — мероприятия к побуждению детей к игре и содействие ее проведению с использованием игрового оборудования и благоустройства. Рекомендуется использовать игровые элементы, стимулирующие активные действия детей, развивающие их творческие и физические способности. Игровые элементы не должны быть громоздкими и аморфными сооружениями, не должны сковывать фантазию и поведение ребенка.
- Требования к размещению игровых зон:**
- рекомендуется применять схемы расстановки элементов на основе простых и ясных графиков игрового движения (с соблюдением правил их функциональной сочетаемости и безопасных разрывов). Так как на игровой площадке может протекать одновременно несколько игровых процессов, функциональные зоны должны быть достаточно изолированы друг от друга, но сохранять пространственное единство, связываться между собой сетью второстепенных, прогулочных пешеходных дорожек для удобства и безопасности детей;
 - элементы на площадках должны размещаться так, чтобы избежать совпадения главных путей перемещения на площадке, игровых зон оборудования, а также возникновения препятствий в зоне раскачивания качелей;
 - на игровых площадках для детей разных возрастов необходимо предусматривать навесы для защиты от ветра, осадков и прямых солнечных лучей;
 - наклонные поверхности горок и других элементов игровых площадок не долж-

ны быть ориентированы на юг во избежание перегрева;

- закрытое оборудование, например тоннели, игровые домики и т.п., с внутренним размером более 2000 мм в любом направлении от входа должно иметь не менее двух открытых доступов, независимых друг от друга и расположенных на разных сторонах оборудования;
- на игровых площадках для детей до 7 лет следует предусматривать места для отдыха взрослых с возможностью обзора площадки.

Требования безопасности, предъявляемые к детскому оборудованию и игровым зонам

Зоны игрового оборудования необходимо размещать в соответствии с требованиями безопасности (илл. 3.1.1)



Илл. 3.1.1. Зоны игрового оборудования: 1 — зона падения; 2 — зона безопасности; 3 — зона приземления (ГОСТ Р 52169)

Зона падения — пространство внутри, на или вокруг оборудования, в которое попадает ребенок при падении с элемента конструкции, размещенного над поверхностью детской игровой площадки

Зона безопасности — пространство внутри, на или вокруг оборудования детской игровой площадки, которое может быть занято ребенком, находящимся в движении, вызванном использованием оборудования

Зона приземления — область поверхности детской игровой площадки, на которую попадает ребенок в результате свободного падения

- в зависимости от высоты игрового или спортивного элемента (0,6 — 3 м) зона падения может варьироваться от 1,5 до 2,5 м;
- для безопасного использования элементов их зоны падения не должны накладываться друг на друга;
- в зоне падения не должно быть препятствий, на которые ребенок может упасть и получить травму, например обнаженных элементов фундамента оборудования и т.д.;
- для игрового оборудования с высотой возможного падения больше 2 м необходимы специальные барьеры. На всех элементах, на которых возникает риск падения (выше 0,6 м), поручни должны быть на высоте не менее 600 мм и не более 850 мм над положением ног (платформы) и должны быть диаметром не более 60 мм. Перила должны находиться на высоте от 600 — 850 мм от высоты платформы. Как правило, установка перил разрешается только для оборудования с высотой падения не более 2 м от игровой поверхности;
- расстояние от земли до сидения качелей должно быть $\geq 0,35$ м, а до сидения качели на одном подвесе $\geq 0,4$ м;
- в зоне безопасности не должно быть препятствий (элементов конструкций, веток деревьев и т.п.);
- не допускается перекрытие смежных зон безопасности или зон безопасности оборудования различных типов;
- в границах зоны безопасности одного элемента не должно быть элементов конструкций других игровых элементов, перепадов рельефа, деревьев;
- крепления элементов должны быть

- скрытыми для исключения их демонтажа без применения инструментов;
- расстояние между перекладинами на лестницах, а также в ячейках канатных сеток должно быть $\leq 0,089$ м или $\geq 0,23$ м;
 - все острые углы элементов должны иметь скругление радиусом ≥ 3 мм;
 - для препятствия доступа детей до 3 лет к оборудованию, предназначенному для детей старшего возраста, первая ступень на лестницах должна быть выше 0,4 м, все рампы и уклоны должны быть больше 38° ;
 - подвижные, а также неподвижные элементы оборудования не должны образовывать сдавливающих или режущих поверхностей; создавать возможность застревания тела, частей тела или одежды ребенка;
 - покрытие в зоне приземления должно быть свободно от каких-либо элементов с острыми концами или опасных выступов;
 - покрытие детского игрового оборудования устраивают так, чтобы не было участков, на которых возможны застревания;
 - при чрезвычайной ситуации доступы должны обеспечить возможность детям покинуть оборудование.

Требования к материалам

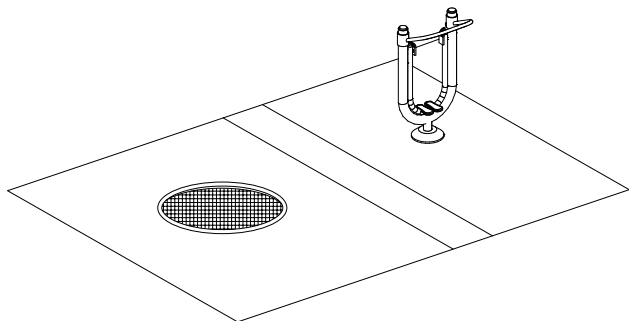
Особое внимание должно уделяться выбору материалов для оборудования. Необходимо учитывать региональную материально-техническую базу, а также климатические характеристики. Например, оборудование, которое будет эксплуатироваться в экстремальных климатических условиях, не должно вызывать термический ожог при контакте с кожей ребенка при очень высоких или очень низких температурах воздуха.

Основные требования к применяемым материалам:

- применение полимерных легковоспламеняющихся материалов не допускается;
- применение чрезвычайно опасных по токсичности продуктов горения материалов не допускается (см. ГОСТ 12.1.044, пункт 4.20);
- полимерные и композиционные материалы на различных матричных основах должны быть стойкими к воздействию ультрафиолетового излучения;
- если полимерные и композиционные материалы на различных матричных основах в процессе эксплуатации становятся хрупкими, изготовитель должен указать период времени их безопасной эксплуатации;
- следует предусматривать возможность визуального определения чрезмерного износа поверхностей скольжения, например использованием различных цветов покрытий для таких поверхностей;
- износостойкость и твердость поверхностей полимерных и композиционных материалов, включая стеклоармированные полимерные материалы, должны обеспечивать безопасность детей в течение всего установленного периода эксплуатации;
- металлические материалы, образующие окислы, шелушащиеся или отслаивающиеся, должны быть защищены нетоксичным покрытием;
- древесина и защитные средства древесины должны соответствовать требованиям ГОСТ 20022.0 и ГОСТ 20022.2;
- фанера должна соответствовать требованиям ГОСТ 3916.1 и ГОСТ 3916.2; быть стойкой к атмосферным воздействиям.

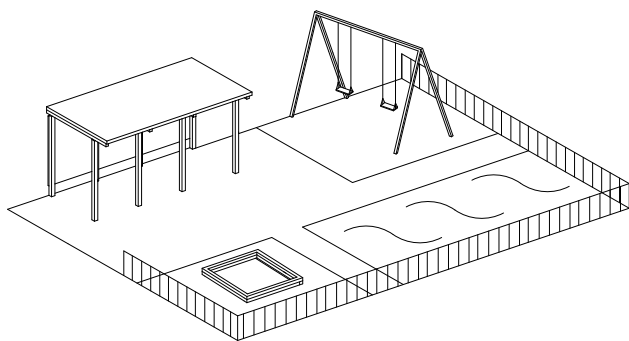
Виды игровых площадок

Мини-площадка попутного использования (на 1-2 человека). Использование минимального набора игрового или спортивного оборудования для обеспечения кратковременного занятия или игры по пути следования. Варианты оборудования: одиночный тренажер, или качели-пружина, батут и т.д.



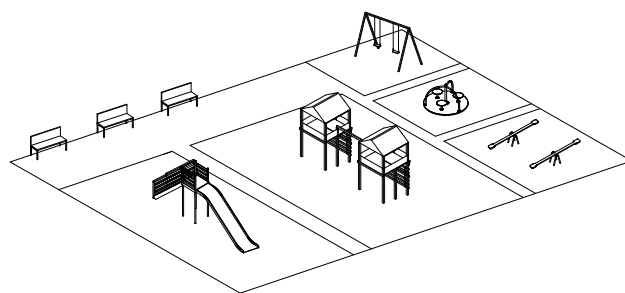
Илл. 3.1.2. МИНИ-ПЛОЩАДКА ПОПУТНОГО ИСПОЛЬЗОВАНИЯ (НА 1-2 ЧЕЛОВЕКА)

Детская площадка одной возрастной группы. Специально оборудованная территория, предназначенная для отдыха и игры детей, включающая в себя оборудование и покрытие детской игровой площадки. Предназначена для организации игры определенной возрастной категории (дети раннего возраста – 0–3 года; Дети дошкольного возраста «дошколята» – 3-7 лет; дети младшего школьного возраста – 7-10 лет; дети среднего школьного возраста «подростки» – 10–14 лет; дети старшего школьного возраста «старшеклассники» – 14-17 лет). Размер: $\geq 40 \text{ м}^2$



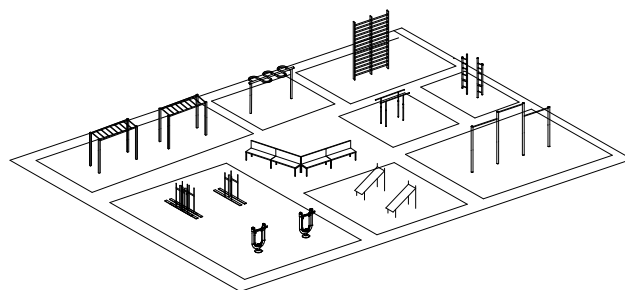
Илл. 3.1.3. ДЕТСКАЯ ПЛОЩАДКА ОДНОЙ ВОЗРАСТНОЙ ГРУППЫ

Детская площадка комбинированного типа. Специально оборудованная территория предназначенная для отдыха и игры детей, включающая в себя оборудование и покрытие для организации игровой зоны смешанных возрастных групп (дети раннего возраста – 0–3 года; Дети дошкольного возраста «дошколята» – 3-7 лет; дети младшего школьного возраста – 7-10 лет; дети среднего школьного возраста «подростки» – 10–14 лет; дети старшего школьного возраста «старшеклассники» – 14-17 лет). Размер: $\geq 100 \text{ м}^2$.



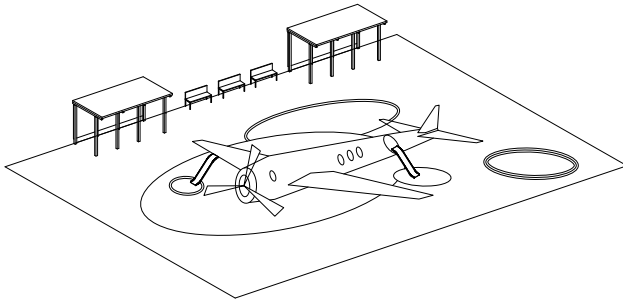
Илл. 3.1.4. ДЕТСКАЯ ПЛОЩАДКА КОМБИНИРОВАННОГО ТИПА

Спортивная площадка специального назначения. Площадка для воздушно-силовой атлетики различной направленности (площадка для занятий легкой атлетики, площадка для воркаута, скейтплощадка) Размер: $\geq 20 \text{ м}^2$ Используемые элементы: спортивный комплекс; уличные тренажеры, специализированное оборудование. Большие тематические спортивные площадки, например Скейт-парк, размер: 800–4000 м^2 Используемые элементы: рейл; рампа; грайнд-бокс; фанбокс; квотерпайп; хафпайп; места для сидения.



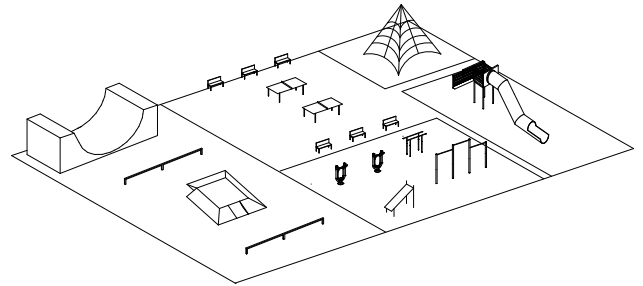
Илл. 3.1.5. СПОРТИВНАЯ ПЛОЩАДКА СПЕЦИАЛЬНОГО НАЗНАЧЕНИЯ

Тематическая детская площадка. Комплексная зона игры детей с образно-тематической направленностью. Игровые элементы могут иметь абстрактный характер, образ, не иметь определенной функции, обеспечивая детям свободу игры, стимулируя воображение и творческий подход. Размер: $\geq 250 \text{ м}^2$
Используемые элементы: игровой комплекс; элементы искусственного рельефа; места для сидения; тентовые навесы.



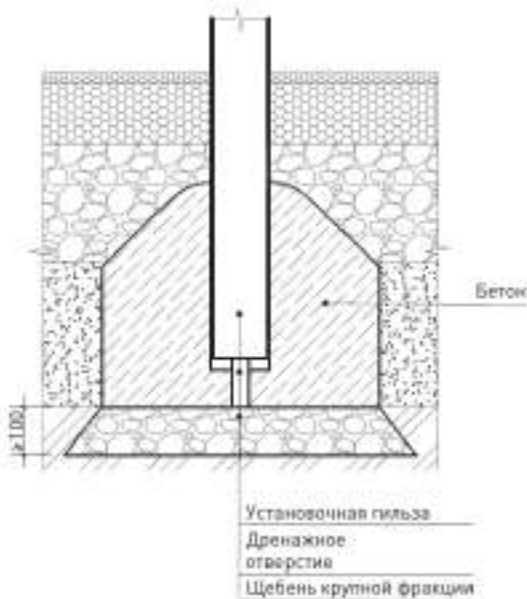
Илл. 3.1.6. ТЕМАТИЧЕСКАЯ ДЕТСКАЯ ПЛОЩАДКА

Спортивно-игровой комплекс. Комплексно организованная территория детской игровой зоны, совмещенная со спортивными площадками. Размер: $\geq 550 \text{ м}^2$

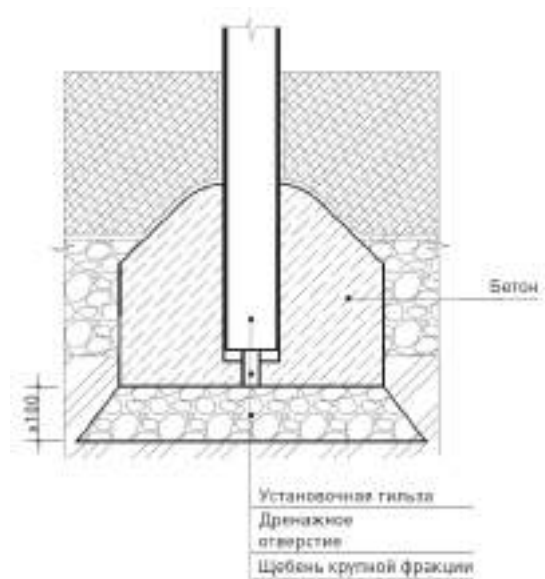


Илл. 3.1.7. СПОРТИВНО-ИГРОВОЙ КОМПЛЕКС

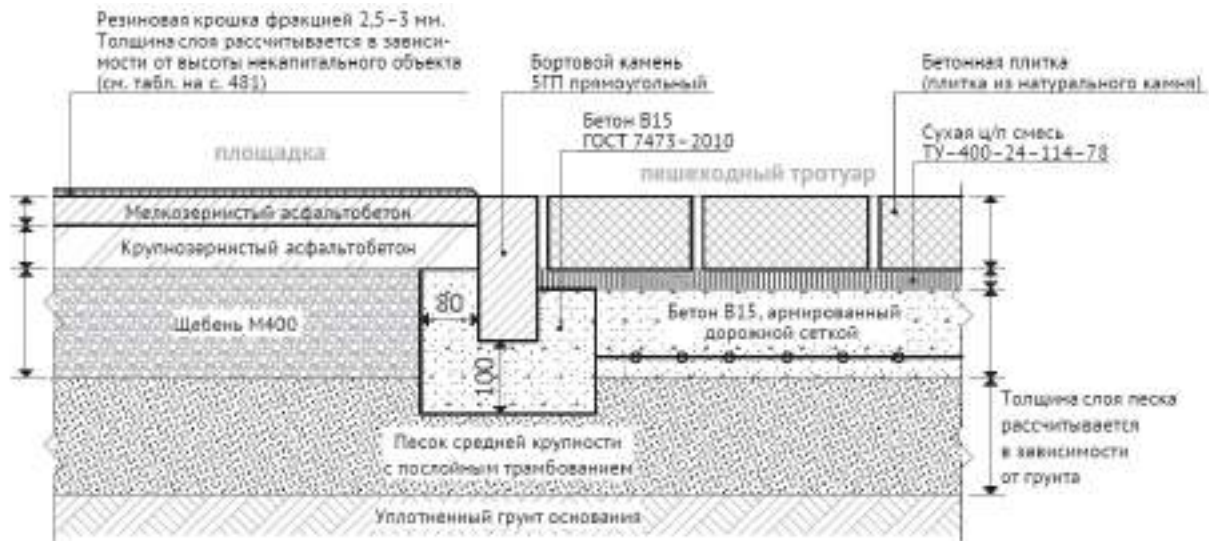
Технология монтажа игрового оборудования



Илл. 3.1.8. СХЕМА МОНТАЖА ИГРОВОГО ОБОРУДОВАНИЯ В ПОКРЫТИЕ ИЗ РЕЗИНОВОЙ КРОШКИ (РЕШЕНИЕ УТОЧНЯЕТСЯ ИНДИВИДУАЛЬНО В ПРОЕКТЕ В ЗАВИСИМОСТИ ОТ МЕСТНЫХ УСЛОВИЙ)



Илл. 3.1.9. СХЕМА МОНТАЖА ИГРОВОГО ОБОРУДОВАНИЯ В ПОКРЫТИЕ ИЗ НАСЫПНОГО МАТЕРИАЛА (РЕШЕНИЕ УТОЧНЯЕТСЯ ИНДИВИДУАЛЬНО В ПРОЕКТЕ В ЗАВИСИМОСТИ ОТ МЕСТНЫХ УСЛОВИЙ)



Илл. 3.1.10. ПРИНЦИПАЛЬНАЯ СХЕМА УСТРОЙСТВА СОПРЯЖЕНИЯ ПОКРЫТИЯ ДЕТСКОЙ ПЛОЩАДКИ С ПОКРЫТИЕМ ИЗ БЕТОННОЙ ПЛИТКИ (РЕШЕНИЕ УТОЧНЯЕТСЯ ИНДИВИДУАЛЬНО В ПРОЕКТЕ В ЗАВИСИМОСТИ ОТ МЕСТНЫХ УСЛОВИЙ)



Илл. 3.1.11. ПРИНЦИПАЛЬНАЯ СХЕМА УСТРОЙСТВА СОПРЯЖЕНИЯ ПОКРЫТИЯ ДЕТСКОЙ ПЛОЩАДКИ И ГАЗОНА (РЕШЕНИЕ УТОЧНЯЕТСЯ ИНДИВИДУАЛЬНО В ПРОЕКТЕ В ЗАВИСИМОСТИ ОТ МЕСТНЫХ УСЛОВИЙ)

Рекомендуемые цвета по RAL

Детские игровые площадки рекомендуется оформлять в едином цветовом решении. Ниже представлен примерный колористический диапазон цветов для детского игрового оборудования (RALclassic):



Колористический диапазон цветов может быть расширен в соответствии с указанными оттенками палитр RAL Design, NCS. Однако конкретное цветовое решение принимается индивидуально в проектном предложении.

Для оформления небольшого игрового пространства рекомендуется использование ограниченного количества цветов. Примерные комбинации цветов представлены ниже:

Тип комбинации цветов 1



Тип комбинации цветов 2



Тип комбинации цветов 3



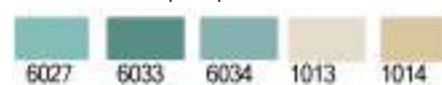
Тип комбинации цветов 4



Тип комбинации цветов 5



Тип комбинации цветов 6



Тип комбинации цветов 7



Типы игрового оборудования

(Примеры аналогичного оборудования можно изучить на сайтах производителей)

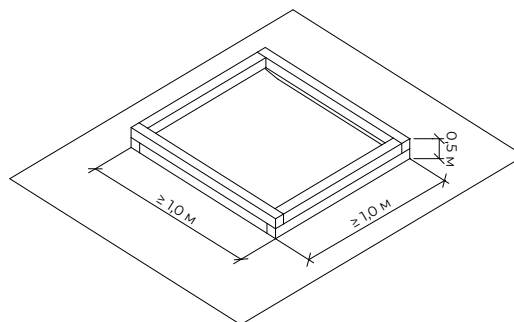
Песочница

Место, предназначенное для игр с песком с использованием игрушек.

Геометрические параметры: длина ≥ 1 м; ширина ≥ 1 м; глубина 0,5 м

Технические характеристики: конструкция — контейнер из дерева* или пластика***; углубление с бетонным****, резиновым покрытием дна, ограждение из резиновых, деревянных элементов с возможностью сидения; наполнение — морской или речной песок, прокаленный кварцевый песок

Долговечность, годы: 15



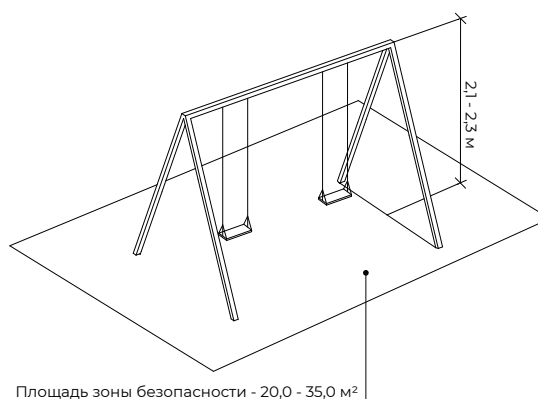
Качели

Традиционный элемент детской площадки — подвешенное к жесткому каркасу сиденье для одного или нескольких детей, предназначенное для раскачивания.

Геометрические параметры: высота 2,1–2,3 м, площадь зоны безопасности 20,0–35,0 м²

Технические характеристики: каркас — древесина* (бревна диаметром сечения не менее 20 см), сталь** (нержавеющая, гальванизированная, горячее цинкование, порошковое покрытие); подвес — древесина*, сталь, стальная цепь, канат; сиденье — древесина*, ламинат высокого давления (пластик HPL), резина

Долговечность, годы: 15



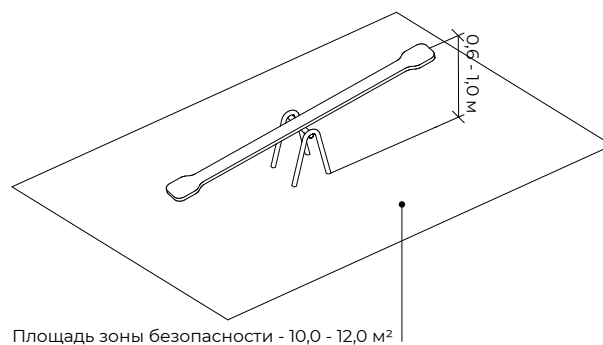
Качалка

Элемент игрового оборудования для раскачивания, представляющий собой сиденье, установленное на большой металлической пружине. Предназначен для детей дошкольного возраста.

Геометрические параметры: высота 0,6–1 м, площадь зоны безопасности 10,0–12,0 м²

Технические характеристики: каркас и подвижные элементы — сталь** (нержавеющая, гальванизированная, горячее цинкование, порошковое покрытие); сиденье — древесина*, ламинат высокого давления (пластик HPL), резина.

Долговечность, годы: 15



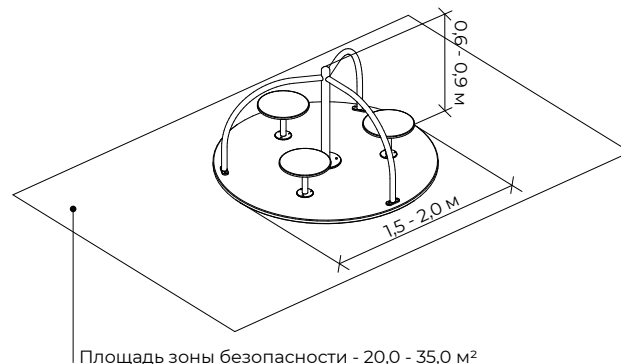
Карусель

Элемент игрового оборудования, представляющий собой вращающуюся платформу с поручнями для обеспечения безопасности во время использования. На карусели могут быть оборудованы сиденья.

Геометрические параметры: ширина 1,5–2,0 м, высота 0,6–0,9 м, площадь зоны безопасности 20,0–35,0 м²

Технические характеристики: каркас и подвижные элементы — сталь** (нержавеющая, гальванизированная, горячее цинкование, порошковое покрытие); сиденье — древесина*, ламинат высокого давления (пластик HPL), резина.

Долговечность, годы: 15



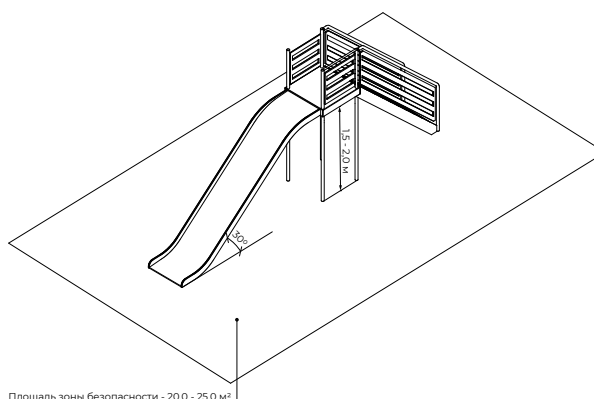
Горка

Элемент игрового оборудования в виде платформы с наклонным спуском и лестницей. Спуск бывает в виде закрытой трубы, спирали, может иметь разные углы наклона.

Геометрические параметры: высота 1,5–2,0 м, площадь зоны безопасности 20,0–25,0 м²

Технические характеристики: каркас — древесина*, сталь** (нержавеющая, гальванизированная, горячее цинкование, порошковое покрытие); наклонная поверхность — сталь** (нержавеющая, гальванизированная, горячее цинкование, порошковое покрытие), ламинат высокого давления (пластик HPL)

Долговечность, годы: 15



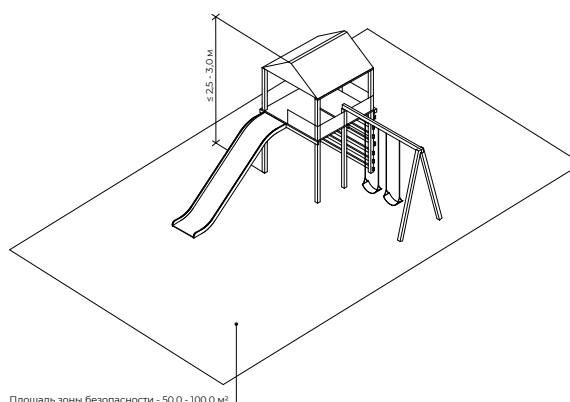
Игровой комплекс

Сооружение для детских игр, состоит из различных игровых элементов. Обычно представляет собой несколько платформ на разной высоте от земли, соединенных с помощью мостков, лестниц, горок, канатных сеток, элементов для лазанья и пр.

Геометрические параметры: высота 2,5–3,0 м, площадь зоны безопасности 50,0–100,0 м²

Технические характеристики: каркас — древесина*, сталь** (нержавеющая, гальванизированная, горячее цинкование, порошковое покрытие); наклонные поверхности — сталь** (нержавеющая, гальванизированная, горячее цинкование, порошковое покрытие), ламинат высокого давления (пластик HPL)

Долговечность, годы: 15



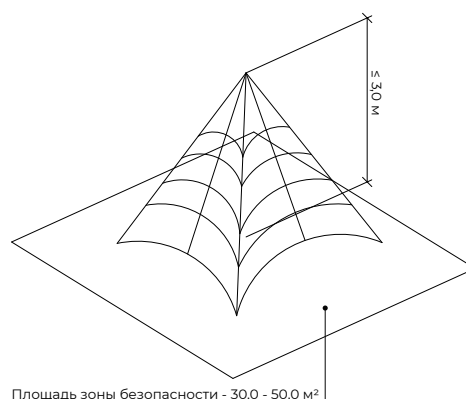
Канатная паутина

Элемент, размещаемый на игровых площадках для детей. Представляет собой вытянутую конструкцию с натянутыми между элементами каркаса канатами.

Геометрические параметры: высота 3,0 м, площадь зоны безопасности 30,0–50,0 м²

Технические характеристики: каркас — сталь** (нержавеющая, гальванизированная, горячее цинкование, порошковое покрытие); перекладины — сталь** (нержавеющая, гальванизированная, горячее цинкование, порошковое покрытие)

Долговечность, годы: 15



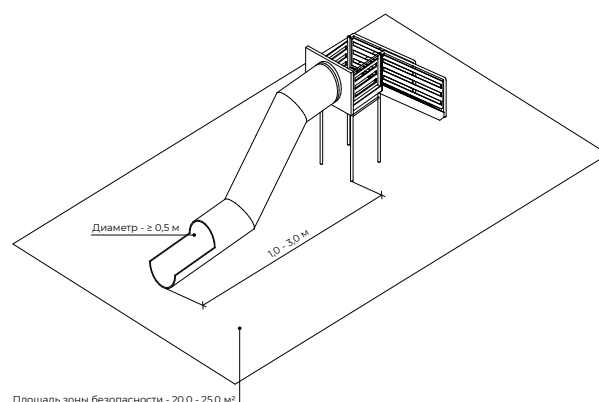
Игровой тоннель

Элемент, размещаемый на игровых площадках для детей. Представляет собой конструкцию с натянутыми с закрытым или полузакрытым контуром.

Геометрические параметры: диаметр тоннеля $\geq 0,5$ м, площадь зоны безопасности 20,0–25,0 м²

Технические характеристики: каркас — древесина*, сталь** (нержавеющая, гальванизированная, горячее цинкование, порошковое покрытие); перекладины — сталь** (нержавеющая, гальванизированная, горячее цинкование, порошковое покрытие)

Долговечность, годы: 15



3.2. Спортивное оборудование

Типы, технические характеристики, требования к размещению, геометрические параметры, рекомендуемые цвета по RAL, технология монтажа

Оборудование спортивной площадки — оборудование, с которым или на котором можно заниматься силовыми и спортивными упражнениями всеми возрастными группами населения с целью их максимального привлечения к физической культуре и спорту, в том числе обеспечивающих создание оптимальных условий для организации и проведения мероприятий по подготовке и сдаче норм ГТО.

Общие принципы организации спортивных площадок:

- на спортивной площадке рекомендуется обеспечить многофункциональность открытых плоскостных физкультурно-спортивных сооружений в зависимости от возрастного уровня, анатомо-физиологических особенностей и состояния здоровья, обеспечивающих создание оптимальных условий для занятия физической культурой, спортом, в том числе для организации и проведения мероприятий по подготовке и сдаче норм ГТО;
- рекомендуется обеспечение эстетической привлекательности проектных решений и оборудования (современный дизайн, включение озеленение, природных компонентов среды, использование современных материалов, пр.);
- целесообразно использование новейших строительных технологий для сокращения сроков возведения физкультурно-спортивных сооружений, в том числе обеспечивающие ремонтодоступность и антивандальность;
- рекомендуется обеспечение мобиль-

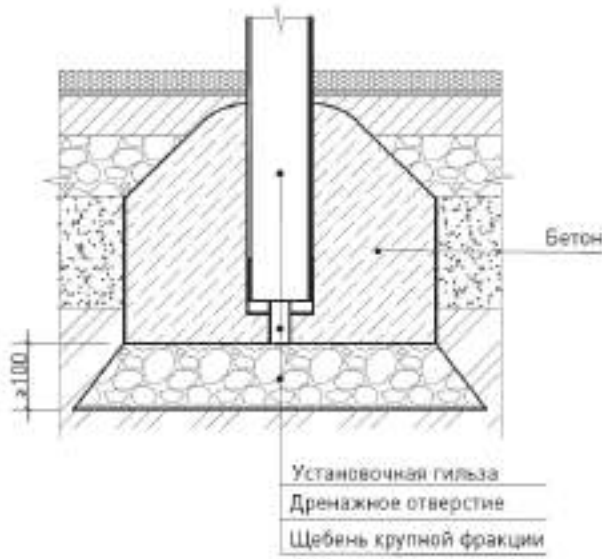
ности в эксплуатации (возможность трансформации, компактность, простота сборки (разборки) и установки необходимого спортивного оборудования, пр.);

- необходимо обеспечение доступности площадок для людей с ограниченными возможностями, размещение специализированного спортивного оборудования.

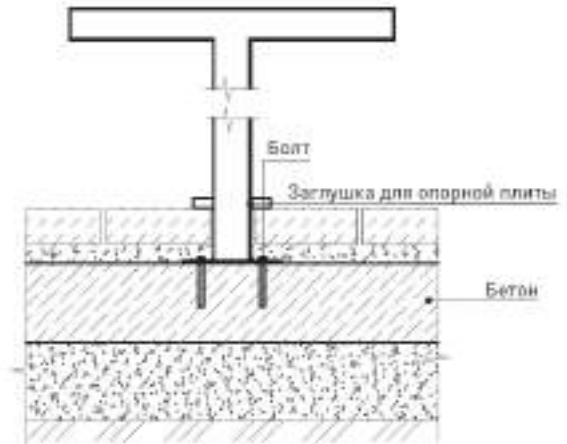
Требования к размещению спортивных зон:

- на спортивных площадках в местах расположения спортивного оборудования, связанных с возможностью падения рекомендуется включение «мягких» видов покрытия (песчаное, уплотненное песчаное на грунтовом основании или гравийной крошке, мягкое резиновое или мягкое синтетическое);
- для обеспечения возможности круглогодичной эксплуатации покрытия спортивного оборудования должны быть устойчивыми к изменению температуры и сохранять свои свойства в любых погодных условиях;
- деревья должны размещаться на расстоянии $\leq 0,7$ м от групп элементов, сформированных в спортивные площадки;
- оборудование для спортивных площадок должно быть доступным для всех пользователей, в том числе для маломобильных групп населения;
- следует принимать минимальное расстояние от границ спортивных площадок до окон жилых домов – от 20 до 40 м в зависимости от шумовых характеристик площадки;
- на входе спортивные площадки должны быть оборудованы стендом с правилами поведения на площадке, инструкциями по пользованию спортивного оборудования, мерами безопасности и телефонами экстренных служб.

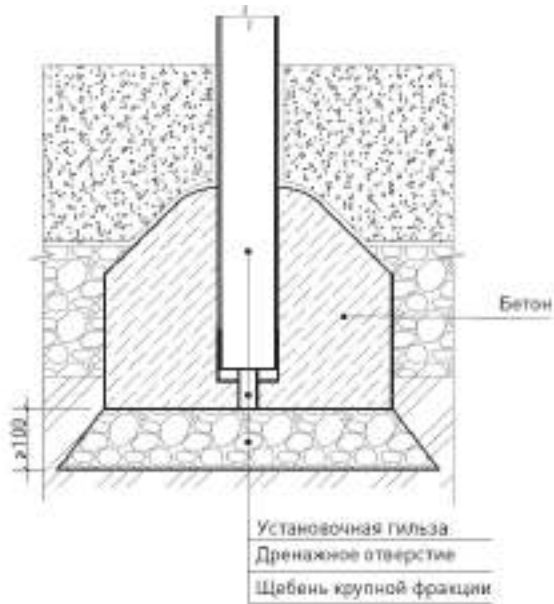
Технология монтажа



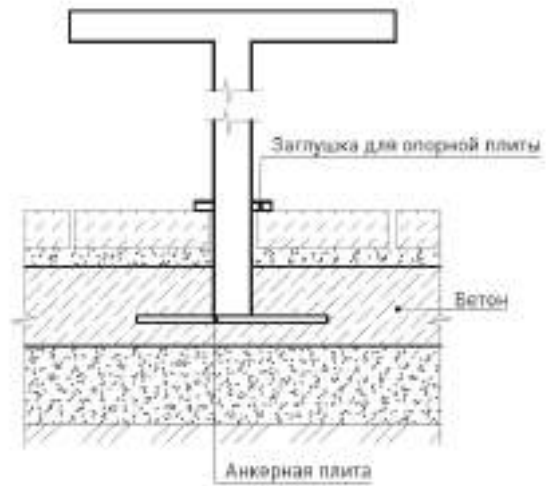
Илл. 3.2.1. СХЕМА МОНТАЖА СПОРТИВНОГО ОБОРУДОВАНИЯ В СПОРТИВНОЕ ПОКРЫТИЕ



Илл. 3.2.3. ПРИНЦИПИАЛЬНАЯ СХЕМА УСТРОЙСТВА СТОЛА ПРИ ПОМОЩИ БОЛТОВ



Илл. 3.2.2. СХЕМА МОНТАЖА СПОРТИВНОГО ОБОРУДОВАНИЯ В ПОКРЫТИЕ ИЗ НАСЫПНОГО МАТЕРИАЛА



Илл. 3.2.4. ПРИНЦИПИАЛЬНАЯ СХЕМА УСТРОЙСТВА СТОЛА ПРИ ПОМОЩИ АНКЕРНОЙ ПЛИТЫ

Рекомендуемые комбинации цветов по RAL

Ниже представлен примерный колористический диапазон цветов для спортивного оборудования (RAL Classic). Колористический диапазон цветов может быть расширен в соответствии с указанными оттенками палитр RAL Design, NCS. Однако конкретное цветовое решение принимается индивидуально в проектом предложении.

Для оформления небольшого пространства рекомендуется использование ограниченного количества цветов. Примерные комбинации цветов представлены ниже:

Тип комбинации цветов 1



Тип комбинации цветов 2



Типы спортивного оборудования

(Примеры аналогичного оборудования можно изучить на сайтах производителей)

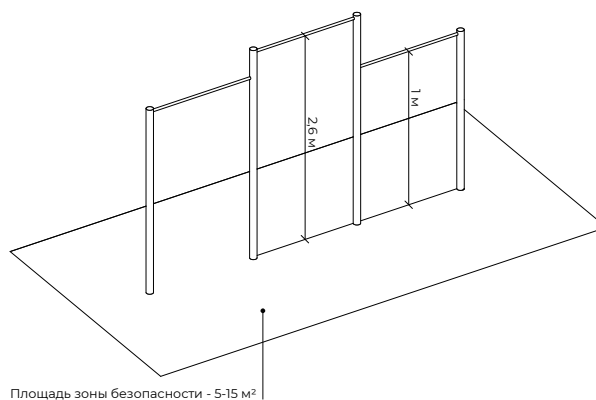
Турник

Поперечный брус, закрепленный на вертикальных стойках, предназначен для физических упражнений: подтягивания, подъема переворотом.

Геометрические параметры: высота 1,0–2,6 м, площадь зоны безопасности 5–15 м²

Технические характеристики: каркас — сталь** (нержавеющая, гальванизированная, горячее цинкование, порошковое покрытие); перекладины — сталь** (нержавеющая, гальванизированная, горячее цинкование, порошковое покрытие)

Долговечность, годы: 15



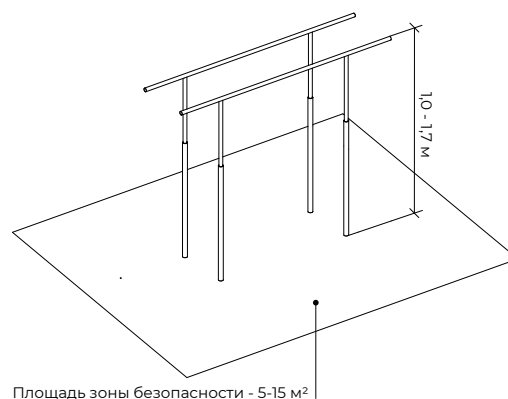
Параллельные брусья

Два параллельно расположенных поперечных бруса на вертикальных стойках либо несколько разновысоких брусьев, предназначенных для гимнастических упражнений.

Геометрические параметры: высота 1,0–1,70 м, площадь зоны безопасности 5–15 м²

Технические характеристики: каркас — сталь** (нержавеющая, гальванизированная, горячее цинкование, порошковое покрытие); перекладины — сталь** (нержавеющая, гальванизированная, горячее цинкование, порошковое покрытие)

Долговечность, годы: 15



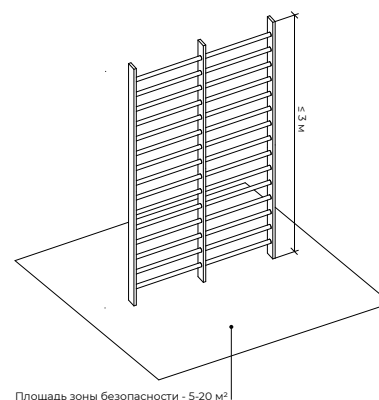
Шведская стенка

Лестница, состоящая из вертикальных стоек с поперечными перекладинами, предназначена для физических упражнений. Может комбинироваться с брусьями, турником и другими спортивными снарядами.

Геометрические параметры: высота 1,0, площадь зоны безопасности 5–20 м²

Технические характеристики: каркас — сталь** (нержавеющая, гальванизированная, горячее цинкование, порошковое покрытие); перекладины — сталь** (нержавеющая, гальванизированная, горячее цинкование, порошковое покрытие)

Долговечность, годы: 15



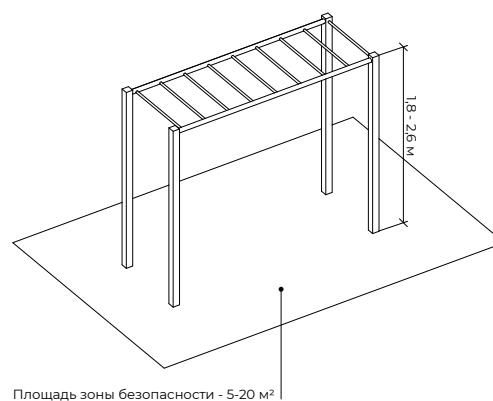
Рукоход

Перекладины, закрепленные между двух горизонтальных поперечных брусьев на вертикальных стойках.

Геометрические параметры: высота 1,8–2,6 м, площадь зоны безопасности 5–20 м²

Технические характеристики: каркас — сталь** (нержавеющая, гальванизированная, горячее цинкование, порошковое покрытие); перекладины — сталь** (нержавеющая, гальванизированная, горячее цинкование, порошковое покрытие)

Долговечность, годы: 15



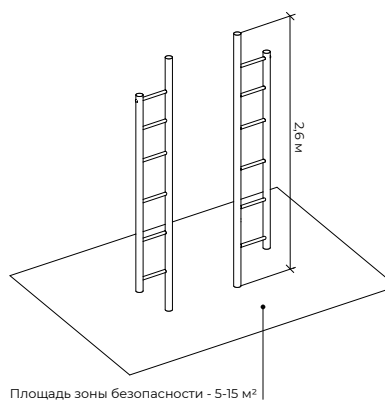
Пилон

Вертикальный стойка для отработки упражнений воздушной атлетики по дисциплине «Пилон».

Геометрические параметры: высота 2,6 м, площадь зоны безопасности 5–15 м²

Технические характеристики: каркас — сталь** (нержавеющая, гальванизированная, горячее цинкование, порошковое покрытие); перекладины — сталь** (нержавеющая, гальванизированная, горячее цинкование, порошковое покрытие)

Долговечность, годы: 15



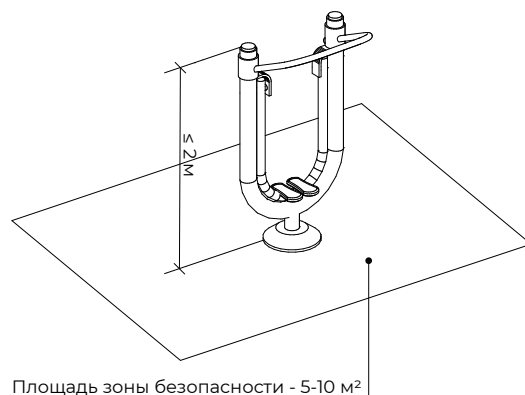
Уличный тренажер

Оборудование для выполнения различных видов спортивных упражнений силовой нагрузки для тренировок на открытом воздухе.

Геометрические параметры: высота $\geq 2,6$, площадь зоны безопасности 5–10 м²

Технические характеристики: каркас — сталь** (нержавеющая, гальванизированная, горячее цинкование, порошковое покрытие); перекладины — сталь** (нержавеющая, гальванизированная, горячее цинкование, порошковое покрытие)

Долговечность, годы: 15



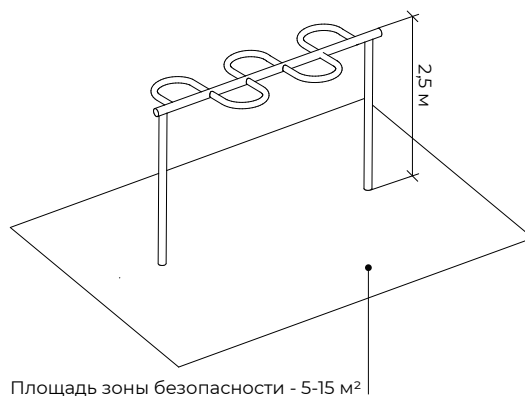
Змейка

Зигзагообразные перекладины, закрепленные между двух вертикальных стоек.

Геометрические параметры: высота $\geq 2,5$ м, площадь зоны безопасности 5–15 м²

Технические характеристики: каркас — сталь** (нержавеющая, гальванизированная, горячее цинкование, порошковое покрытие); перекладины — сталь** (нержавеющая, гальванизированная, горячее цинкование, порошковое покрытие)

Долговечность, годы: 15



3.3. Специализированное оборудование

Типы, технические характеристики, требования к размещению, геометрические параметры, рекомендуемые цвета по RAL, технология монтажа

К специализированному относится оборудование, предназначенное для спортивных площадок определенной направленности.

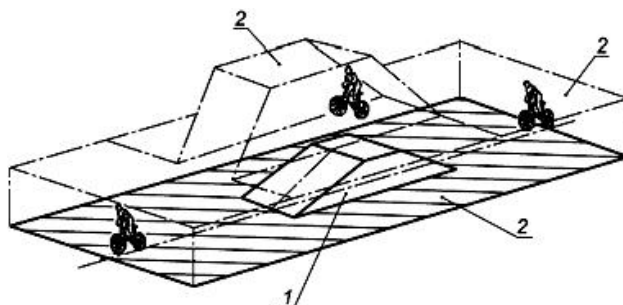
Например, оборудование для скейтплощадок — это развлекательное оборудование и площадка, на которой оно установлено, предназначенные для катания на роликовых досках, роликовых коньках или аналогичных роликовых устройствах (далее — роликах) и велосипедах для мотокросса, которые пользователи применяют по своему усмотрению и правилам.

Требования к размещению спортивных зон со специальным оборудованием:

Спортивные площадки специального назначения необходимо организовывать в соответствии с требованиями безопасности (илл. 3.3.1):

- для обеспечения возможности круглогодичной эксплуатации покрытия спортивного оборудования должны быть устойчивыми к изменению температуры и сохранять свои свойства в любых погодных условиях;
- деревья должны размещаться на расстоянии $\leq 0,7$ м от групп элементов, сформированных в спортивные площадки;
- следует принимать минимальное расстояние от границ спортивных площадок до окон жилых домов – от 20 до 40 м в зависимости от шумовых характеристик площадки;

- на входе спортивные площадки должны быть оборудованы стендом с правилами поведения на площадке, инструкциями по пользованию спортивного оборудования, мерами безопасности и телефонами экстренных служб.



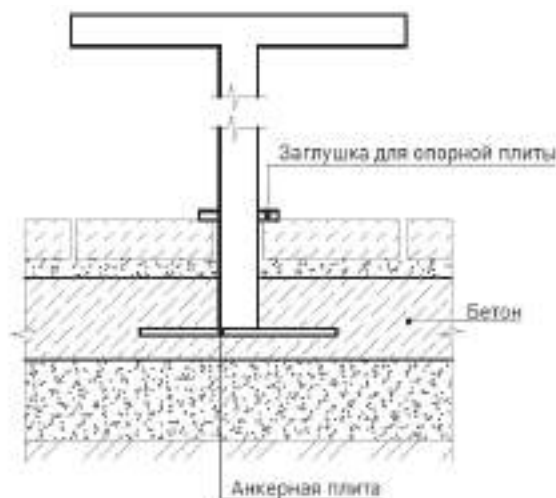
Илл. 3.3.1. ОРГАНИЗАЦИЯ ПЛОЩАДОК СПЕЦИАЛЬНОГО НАЗНАЧЕНИЯ:

1. ЗОНА БЕЗОПАСНОСТИ – ПРОСТРАНСТВО ВНУТРИ, НА ИЛИ ВОКРУГ ОБОРУДОВАНИЯ, КОТОРОЕ МОЖЕТ БЫТЬ ЗАНЯТО ПОЛЬЗОВАТЕЛЕМ, НАХОДЯЩИМСЯ В ДВИЖЕНИИ, ВЫЗВАННОМ ИСПОЛЬЗОВАНИЕМ ОБОРУДОВАНИЯ (НАПРИМЕР, ПРИ КАТАНИИ И ВЫПОЛНЕНИИ РАЗЛИЧНЫХ ТРЮКОВ НА РОЛИКАХ, ВЕЛОСИПЕДАХ ДЛЯ МОТОКРОССА И Т.П.);

2. ВЫСОТА СВОБОДНОГО ПАДЕНИЯ – ВЕРТИКАЛЬНОЕ РАССТОЯНИЕ МЕЖДУ ОПОРНОЙ ПОВЕРХНОСТЬЮ И ГОРИЗОНТАЛЬНОЙ ПОВЕРХНОСТЬЮ, РАЗМЕЩЕННОЙ НИЖЕ.

Технология монтажа

Оборудование должно быть прочно зафиксировано от перемещения за счет собственного веса или анкерным креплением.



Илл. 3.3.2. ПРИНЦИПИАЛЬНАЯ СХЕМА УСТРОЙСТВА СТОЛА ПРИ ПОМОЩИ АНКЕРНОЙ ПЛИТЫ

Элементы оборудования и крепления из металла должны быть защищены от коррозии (или изготовлены из коррозионно-стойких материалов).

Рекомендуемые комбинации цветов по RAL

Ниже представлен примерный колористический диапазон цветов для спортивного оборудования (RAL Classic). Колористический диапазон цветов может быть расширен в соответствии с указанными оттенками палитр RAL Design, NCS. Однако

конкретное цветовое решение принимается индивидуально в проектном предложении.

Для оформления небольшого пространства рекомендуется использование ограниченного количества цветов. Примерные комбинации цветов представлены ниже:

Тип комбинации цветов 1



Тип комбинации цветов 2



Типы специализированного оборудования

(Примеры аналогичного оборудования можно изучить на сайтах производителей)

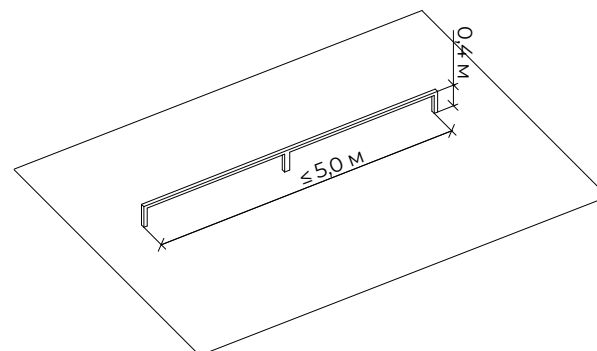
Рейл

Элемент организации скейт-парка для разучивания трюков со скольжением.

Геометрические параметры: высота 0,4 м, длина ≤ 5 м, площадь зоны безопасности 4–5 м²

Технические характеристики: каркас — сталь** (горячего/холодного цинкования, порошковое покрытие), композит**** (при организации индивидуального скейт-парка)

Долговечность, годы: 15



Площадь зоны безопасности - 4,0 - 15,0 м²



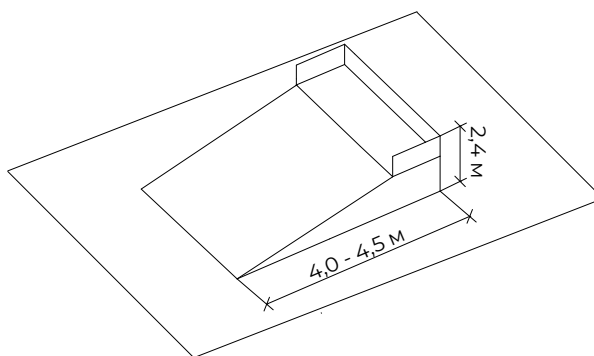
Разгонная горка

Элемент скейт-парка для набора скорости в виде наклонной поверхности с площадкой. Ставится перед промежуточными элементами препятствий (рейлами, гайнд-боксами).

Геометрические параметры: высота $\geq 2,4$ м, длина 4,0–4,5 м, площадь зоны безопасности 6,5–9,0 м²

Технические характеристики: Каркас — дерево*, сталь** (нержавеющая, гальванизированная, горячее цинкование, порошковое покрытие), композит, бетон**** (при организации индивидуального скейт-парка); наклонные поверхности — ламинированная фанера, композит, бетон (при организации индивидуального скейт-парка)

Долговечность, годы: 15



Площадь зоны безопасности - 6,5 - 9,0 м²



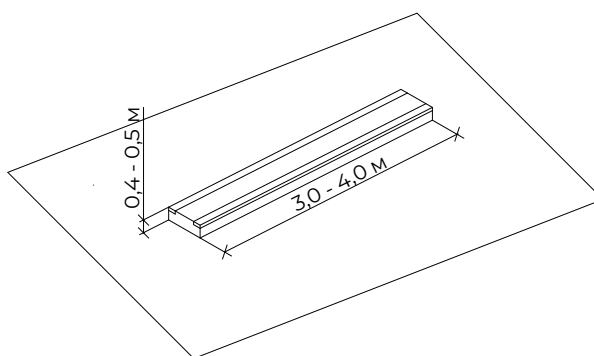
Гайнд-бокс

Элемент скейт-парка в форме параллелепипеда, который так же, как и рейл, используется для разучивания новых трюков и движений. Устанавливается перед разгонными горками, для преодоления препятствия на большой скорости.

Геометрические параметры: высота 0,4–0,5 м, длина 3,0–4,0 м, площадь зоны безопасности 5–15 м²

Технические характеристики: каркас — дерево*, сталь** (нержавеющая, гальванизированная, горячее цинкование, порошковое покрытие), композит, бетон**** (при организации индивидуального скейт-парка); наклонные поверхности — ламинированная фанера, композит, бетон (при организации индивидуального скейт-парка)

Долговечность, годы: 15



Площадь зоны безопасности - 5,0 - 15,0 м²



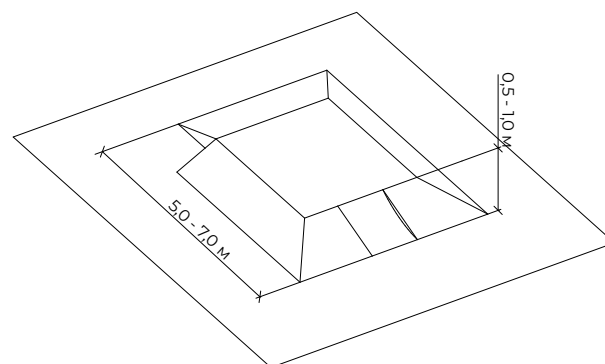
Фанбокс

Составной элемент скейт-парка, включающий в свою конструкцию несколько элементов, рейл, разгонную горку, грайнд-бокс. Используется для отработки движений и трюков.

Геометрические параметры: высота 0,5–1,0 м, 5,0–7,0 м, площадь зоны безопасности 6,5–16 м²

Технические характеристики: каркас — дерево*, сталь** (нержавеющая, гальванизированная, горячее цинкование, порошковое покрытие), композит, бетон**** (при организации индивидуального скейт-парка); наклонные поверхности — ламинированная фанера, композит,

Долговечность, годы: 15



Площадь зоны безопасности - 6,5 - 16,0 м²



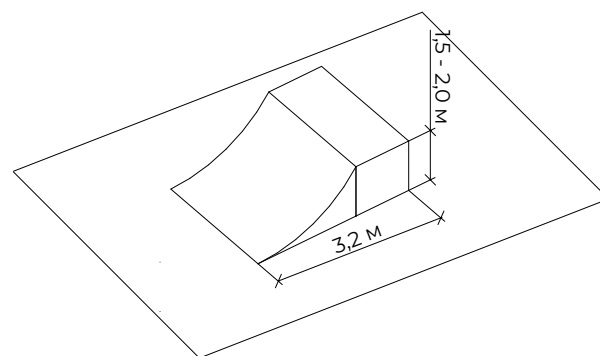
Квотерпайп

Радиусный элемент скейт-парка, работающий по принципу разгонки. Может также использоваться как отдельный элемент для практики трюков.

Геометрические параметры: высота 1,5–2,0 м, длина 3,2 м, площадь зоны безопасности 3,2–8,5 м²

Технические характеристики: каркас — дерево*, сталь** (нержавеющая, гальванизированная, горячее цинкование, порошковое покрытие), композит, бетон**** (при организации индивидуального скейт-парка); наклонные поверхности — ламинированная фанера, композит, бетон (при организации индивидуального скейт-парка)

Долговечность, годы: 15



Площадь зоны безопасности - 6,5 - 8,5 м²



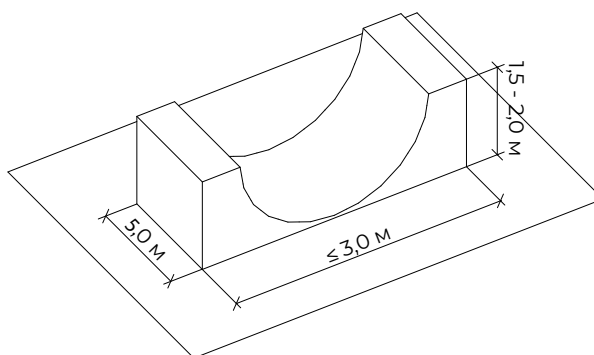
Рампа

Элемент скейт-парка для отработки трюков и движений. Может работать самостоятельно и заменять собой полноценный скейт-парк в стесненных условиях.

Геометрические параметры: высота 1,5–2,0, длина $\leq 3,0$ м, ширина 5,0, площадь зоны безопасности 1,2–1,5 м²

Технические характеристики: каркас — дерево*, сталь** (нержавеющая, гальванизированная, горячее цинкование, порошковое покрытие), композит, бетон**** (при организации индивидуального скейт-парка); наклонные поверхности — ламинированная фанера, композит, бетон (при организации индивидуального скейт-парка)

Долговечность, годы: 15



Площадь зоны безопасности - 1,2 - 1,5 м²



3.4. Элементы площадок для игр

С МЯЧОМ

Типы, технические характеристики, требования к размещению, геометрические параметры, рекомендуемые цвета по RAL, технология монтажа

Требования к размещению спортивных зон для игры с мячом:

- следует принимать минимальное расстояние от границ спортивных площадок до окон жилых домов – от 20 до 40 м в зависимости от шумовых характеристик площадки;
- площадки для спортивных игр с мячом необходимо огораживать забором высотой ≥ 3 м;

- на спортивных площадках в местах расположения спортивного оборудования, связанного с возможностью падения, рекомендуется включение «мягких» видов покрытия (песчаное, уплотненное песчаное на грунтовом основании или гравийной крошке, мягкое резиновое или мягкое синтетическое);
- для обеспечения возможности круглогодичной эксплуатации покрытия спортивного оборудования должны быть устойчивы к изменению температуры и сохранять свои свойства в любых погодных условиях;
- деревья должны размещаться на расстоянии $\leq 0,7$ м от групп элементов, сформированных в спортивные площадки;
- оборудование для спортивных площадок должно быть доступным для всех

- пользователей, в том числе для маломобильных групп населения;
- спортивные площадки должны быть оборудованы стендом с правилами поведения на площадке, инструкциями по пользованию спортивного оборудования, мерами безопасности и телефонами экстренных служб.

Рекомендуемые комбинации цветов по RAL:

Тип комбинации цветов 1



Тип комбинации цветов 2



Типы элементов площадок для игр с мячом

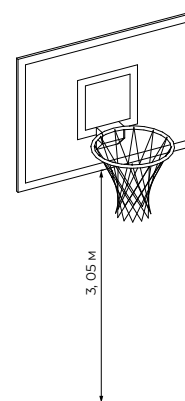
Баскетбольное кольцо

Элемент для организации баскетбольной площадки. Выполняется в виде прикрепленной к вертикальной опоре поверхности с кольцом. Чаще всего окрашивается в яркий цвет.

Геометрические параметры: высота 3,06 м

Технические характеристики: каркас — сталь** (нержавеющая, гальванизированная, горячее цинкование, порошковое покрытие); щит — ламинат высокого давления (пластик HPL)

Долговечность, годы: 15



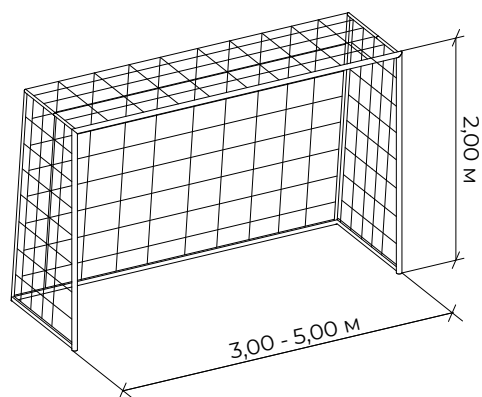
Ворота

Элемент для размещения на футбольных полях. На спортивных площадках устанавливают ворота для мини-футбола ввиду стесненных условий.

Геометрические параметры: высота 2,0 м, ширина 3,0–5,0 м.

Технические характеристики: каркас — сталь** (нержавеющая, гальванизированная, горячее цинкование, порошковое покрытие)

Долговечность, годы: 15



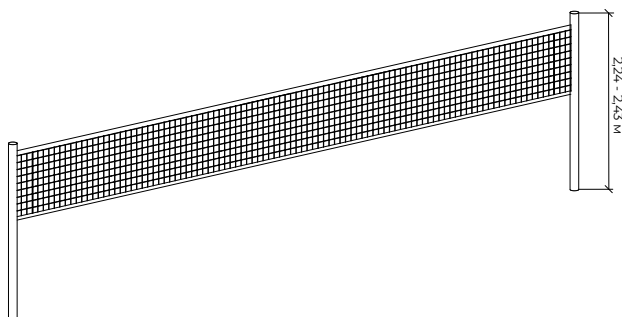
Волейбольные ворота

Элемент, размещаемый на волейбольных площадках. На охраняемых площадках сетка может всегда находиться на опорах.

Геометрические параметры: высота 2,24–2,43 м.

Технические характеристики: каркас — сталь** (нержавеющая, гальванизированная, горячее цинкование, порошковое покрытие)

Долговечность, годы: 15



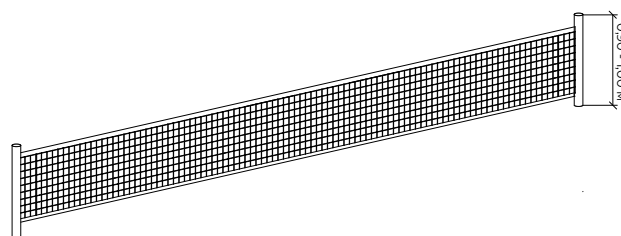
Теннисная сетка

Элемент, размещаемый на теннисных площадках. На охраняемых теннисных кортах сетка может всегда находиться на опорах. Высота сетки выделяется белой полосой.

Геометрические параметры: высота 0,90–1,0 м.

Технические характеристики: каркас — сталь** (нержавеющая, гальванизированная, горячее цинкование, порошковое покрытие)

Долговечность, годы: 15



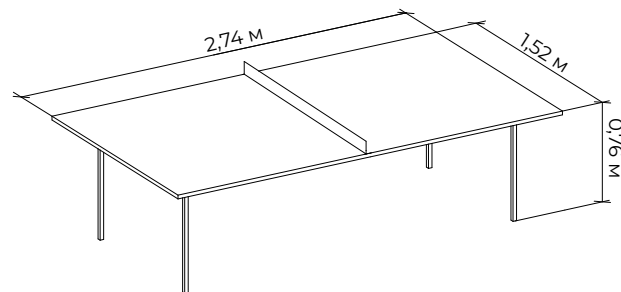
Площадка для настольного тенниса

Элемент для организации площадок для занятий настольным теннисом. Устанавливается на ровной площадке с уклонами для отвода осадков.

Геометрические параметры: высота 0,76, ширина 1,52, длина 2,74 м.

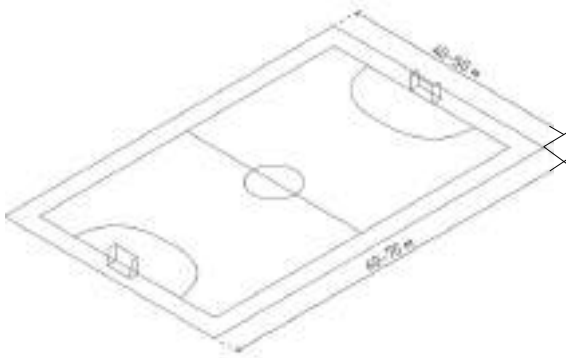
Технические характеристики: каркас — древесина*, сталь** (нержавеющая, гальванизированная, горячее цинкование, порошковое покрытие); столешница — ламинат высокого давления (пластик HPL), ламинированная фанера

Долговечность, годы: 15



Спортивное поле

Геометрические параметры: ширина 40–50 м, длина 60–70 м.

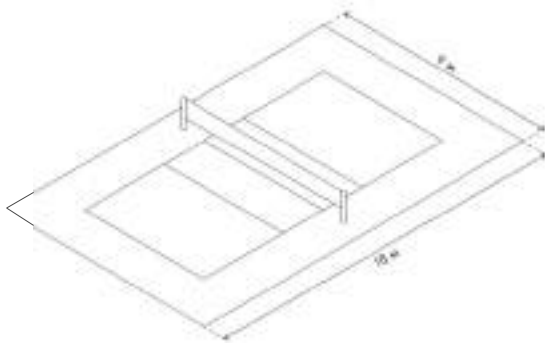


Технические характеристики: использование покрытия универсальной спортивной площадки



Волейбольное поле

Геометрические параметры: ширина 9 м, длина 18 м.

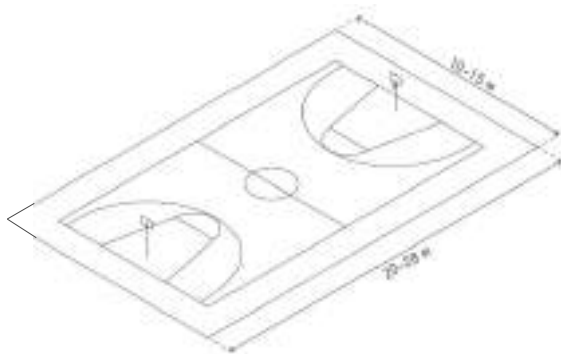


Технические характеристики: использование покрытия универсальной спортивной площадки



Баскетбольная площадка

Геометрические параметры: ширина 10–15 м, 20–28 м.



Технические характеристики: использование покрытия универсальной спортивной площадки



Примечания к требованиям по материалам:

* **древесина:** должна быть стойкой к атмосферным воздействиям, рекомендуется применять местные породы дерева, древесина и защитные средства древесины должны соответствовать ГОСТ 20022.0 и ГОСТ 20022.2., фанера по ГОСТ 3916.1 и ГОСТ 3916.2

** **металл:** металлические материалы, образующие окислы, шелушащиеся или отслаивающиеся, должны быть защищены нетоксичным покрытием. Необходимость защиты стальных закладных деталей и соединительных элементов, а также выбор методов защиты от коррозии определяются условиями воздействия окружающей среды, в которой функционируют закладные детали и соединительные элементы в процессе эксплуатации железобетонных конструкций, — должны соответствовать требованиям СП 28.13330.

*** **пластик:** износостойкость и твердость поверхностей полимерных и композиционных материалов включая стеклоармированные полимерные материалы, должны обеспечивать безопасность детей в течение всего установленного периода эксплуатации в соответствии с требованиями ГОСТ Р 52169, ГОСТ Р 54415–2011.

**** **бетон:** применение бетонов, стойких к воздействию агрессивной среды и отрицательным температурам, что обеспечивается выбором цемента и заполнителей, подбором состава бетона, снижением проницаемости бетона, применением водоредуцирующих, активных минеральных, воздухововлекающих и других добавок, повышающих стойкость бетона в агрессивной среде и защитное действие бетона по отношению к стальной арматуре, стальным закладным деталям и соединительным элементам; герметизация швов бетонирования гидроактивными профильными жгутами и гидрошпонками в процессе укладки бетонной смеси, — должны соответствовать требованиям СП 28.13330.

ГЛАВА 4. ОСВЕЩЕНИЕ

ГЛАВА 4. ОСВЕЩЕНИЕ

4.1. Освещение

Типы, технические характеристики, требования к размещению, геометрические параметры, технология монтажа

Основная задача освещения — создание условий для безопасного движения транспорта и пешеходов в темное время суток, обеспечение удобства ориентирования на местности и визуального комфорта.

Общие принципы при разработке освещения общественных пространств:

- устройство осветительного оборудования в пешеходной зоне осуществляется с учетом требований по показателям освещенности пешеходных зон СП 52.13330.2016 Естественное и искусственное освещение. Актуализированная редакция СНиП 23-05–95;
- обеспечение визуального и образного единства городских пространств посредством упорядочения применения элементов освещения;
- использование в источниках освещения единообразного цветового спектра;
- разделение пешеходного и дорожного освещения при условии интенсивного автомобильного движения;
- снижение светового загрязнения (засвечивания ночного неба) посредством увеличения расстояния между источниками света и освещения исключительно нижней полусферы пространства;
- модульная система освещения, позволяющая комбинировать различные элементы;

- использование энергоэффективного освещения;
- наружное архитектурное освещение должно обеспечивать в вечернее время хорошую видимость и выразительность наиболее важных объектов и повышать комфортность световой среды города;
- установки архитектурного освещения не должны производить слепящее действие на водителей транспорта и пешеходов.

Типы освещения

Функциональное (утилитарное) освещение — стационарное освещение, обеспечивающее безопасное и комфортное движение транспортных средств и пешеходов на дорогах, улицах, велосипедных дорожках и в пешеходных зонах парков и скверов в темное время суток.

Архитектурно-художественное освещение включает в себя:

- **архитектурно-художественная подсветка** — освещение фасадов зданий, строений, сооружений, произведений монументального искусства для выявления их архитектурно-художественных особенностей и эстетической выразительности;
- **ландшафтная подсветка** — декоративное освещение зеленых насаждений, других элементов ландшафта и благоустройства в парках, скверах, пешеходных зонах с целью проявления их декоративно-художественных особенностей;

- **декоративная подсветка** — художественно-декоративное оформление светом элементов ландшафта, водоемов, фонтанов и малых архитектурных форм, а также участков территорий парков, скверов, набережных, площадей и общественных зданий различного назначения, которое может выполняться с использованием различных светильников, светодиодных гирлянд, сетей, гибкого шнура, лазерных проекторов.

Технические характеристики

Устройство осветительного оборудования в пешеходной зоне осуществляется с учетом требований по показателям освещенности пешеходных зон СП 52.13330.2016 Естественное и искусственное освещение. Актуализированная редакция СНиП 23-05–95*.

Основные рекомендации по техническим характеристикам приборов освещения и источников света:

- использование светодиодных и металлогалогенных ламп;
- рекомендуется использовать светильники рассеянного или отраженного света с габаритной яркостью не более 6000 кд/м² для поддержания визуального комфорта пешеходов и отсутствия слепящего эффекта;
- для освещения автомобильных дорог в вечернее время рекомендует использовать свет с температурой не выше 4000 К (свежий белый цвет);
- в общественных пространствах, на городских и дворовых территориях, пешеходных улицах рекомендуется использовать свет с температурой от 2700 до 4000 К. (теплый белый);
- индекс цветопередачи CRI — не менее 80;
- при освещении полихромных объектов, в особенности декоративно-изобрази-

тельных элементов на фасадах (мозаичные и живописные панно и фриззы, изразцы, цветные рельефы и скульптуры, сграффито и т.п.), следует применять источники белого света с общим индексом цветопередачи Ra не менее 80;

- при художественно-декоративном освещении объектов ландшафтной архитектуры допускается применение источников цветного света;
- на пешеходных улицах и в зонах уличного фронта и общественного обслуживания индекс цветопередачи R9 (насыщенный красный) должен составлять >70 Ra;
- класс защиты от пыли и влаги не ниже IP65, 66;
- класс защиты от поражения электрическим током не ниже II;
- индекс IK (защиты корпуса электрооборудования от механических воздействий) 08 (5 Дж) и выше;
- класс бликования устройств освещения G4 и выше;
- яркость фасадов зданий, сооружений, монументов и элементов ландшафтной архитектуры в зависимости от их значимости, места расположения и преобладающих условий их зрительного восприятия в городе следует принимать по СП 52.13330.2016 Естественное и искусственное освещение. Актуализированная редакция СНиП 23-05–95*.

В целях повышения безопасности всех участников движения наземные пешеходные переходы освещаются более интенсивно, с возможным применением освещения другого цвета, чем остальная часть улицы.

Запрещается использование светильников с распределением яркости в верхнюю полусферу свыше 15%, для исключения светового загрязнения.

В целях гармоничного восприятия среды улиц при выборе источников освещения рекомендуется использование единообразного цветового спектра и типа конструкции установок.

При проектировании дорожного освещения необходим расчет равномерности распределения яркости и освещенности по проезжей части.

ТАБЛИЦА 4.1.1. ОБЩИЕ РЕКОМЕНДАЦИИ ПО СВЕТИЛЬНИКАМ

Вид изделия	Рекомендации
Светильники консольные	<ul style="list-style-type: none"> — в большинстве случаев требуемая мощность не более 60 Вт; — обязательно наличие вторичной оптики, рефлектора или молочного рассеивателя; — защита от повышенного напряжения (380 В); — цветовая температура не выше 3500К; — свет не излучается в верхнюю полусферу (небо, окна); — если светильник имеет воздушную полость внутри, то обязательно должен быть установлен мембранный клапан выравнивания давления.
Светильники торшерные	<p>По аналогии со светильниками консольными:</p> <ul style="list-style-type: none"> — сверить диаметры посадочных отверстий светильника и опоры.
Светильники, интегрированные в опору	<p>По аналогии со светильниками консольными, плюс все требования к опорам.</p>
Мультипрожекторные опоры	<p>Включает в себя все требования к опорам плюс:</p> <ul style="list-style-type: none"> — оптимальная мощность одного светильника не более 30 Вт; — источник света должен обязательно быть утоплен в корпусе и обеспечивать защитный угол не менее 30°; — рекомендуется комплектование светильника сотовыми фильтрами (honeyscomb) или шторками для снижения слепящего эффекта; — провода должны быть минимально заметны или незаметны вовсе; — драйверы (источники питания), расположенные внизу опоры удобны для последующего обслуживания; — угол наклона светильника относительно земли должен быть не более 45°, иначе есть высокий риск создания сильного слепящего эффекта.

Вид изделия	Рекомендации
Болларды	<ul style="list-style-type: none"> — с большой осторожностью относиться к боллардам с молочным рассеивателем — они хорошо подходят для маркировки пространства, но по освещенности существенно уступают светильникам с линзовой оптикой; — приборы должны комплектоваться метизами (винтами) с головками под антивандальные биты.
Прожекторы для деревьев	<ul style="list-style-type: none"> — оптимальная мощность одного светильника не более 30 Вт; — источник света должен обязательно быть утоплен в корпусе и обеспечивать защитный угол не менее 30°; — рекомендуется комплектование светильника сотовыми фильтрами (honeyscomb) или шторками для снижения слепящего эффекта; — с большой осторожностью использовать RGB-приборы при подсветке зеленых насаждений: чаще это выглядит плохо, чем оригинально; — не рекомендуется использовать «чистые» цвета вроде синего, зеленого или красного; — при добавление цвета, рекомендуется «разбавлять» белый легкими цветовыми акцентами (например, можно попросить производителя заменить 1-2 светодиода из 12-ти на цветной или же использовать светофильтр) — это позволит получить ненасыщенные цвета; — использовать вандалоустойчивые светильники; — высота установки прожектора — не менее 0,1м от грунта (для защиты от осадков, грязи и снега).
Прожекторы (в общем)	По аналогии с «прожекторы для деревьев».
Грунтовые светильники (встраиваемые)	<p>Рекомендуется отказаться от использования такого типа светильников ввиду ряда факторов:</p> <ul style="list-style-type: none"> — высокая вероятность некачественного монтажа и появления последующих проблем с попаданием влаги внутрь корпуса; — высокая вероятность механического повреждения при очистке от снега / наледи «ломиком» или «лопатой»; — крайне высокая стоимость действительно качественного оборудования.

Основные рекомендации по техническим характеристикам опор освещения:

- опоры освещения необходимо подбирать с учетом возможности обеспечения регламентного обслуживания;
- обязательно выполнять расчет нагрузок при выборе типа фундамента; учитывать просадочность грунта, глубину промерзания / силы пучения, ветровые нагрузки.
- рекомендуется выбирать опоры, выполненные из стали или алюминия;
- опоры рекомендуется окрашивать порошковой краской с предварительным нанесением цинксодержащего грунта порошковым методом;
- стоит быть осторожным при комбинировании горячего оцинкования и последующей порошковой окраски, поскольку обычный «порошок» плохо наносится на оцинкованные опоры. Необходимо использование специальной порошковой краски с хорошей адгезией к цинку;
- устройство чугунного цоколя (с художественным литьем или без него) рекомендуется применять в зонах особого культурного и исторического значения;
- исходя из региональных особенностей, возможно применение деревянных опор освещения из клееного конусовидного бруса, предварительно обработанного огнебиозащитой. в качестве защиты от воздействия ультрафиолета применять покрытие тонированным маслосодержащим составом;
- не рекомендуется использование бетонных мачт освещения, так как они имеют большой вес, что усложняет погрузочно-разгрузочные работы, транспортировку и монтаж опор, сложность демонтажа, также бетонные опоры имеют невысокую сопротивляемость ударным нагрузкам и невыразительный внешний вид;

- в проекте обязательно предусмотреть установку автоматических выключателей в каждую опору (требования ПУЭ);
- рекомендуется установка устройств защиты от перенапряжения (ЗРП) в каждой опоре при использовании трехфазной разводки. Практика показывает, что при проведении СМР могут быть повреждены кабельной линии с разрывом нулевой жилы, что приводит к перекосу фаз и возможному выходу из строя светильников. Использование светильников с кратковременной защитой от перенапряжения не всегда является гарантией сохранения целостности;
- в конструкцию опоры допускается включение таких объектов городского декора, как часы, флажштоки, информационные и рекламные конструкции и иные декоративно-функциональные элементы.

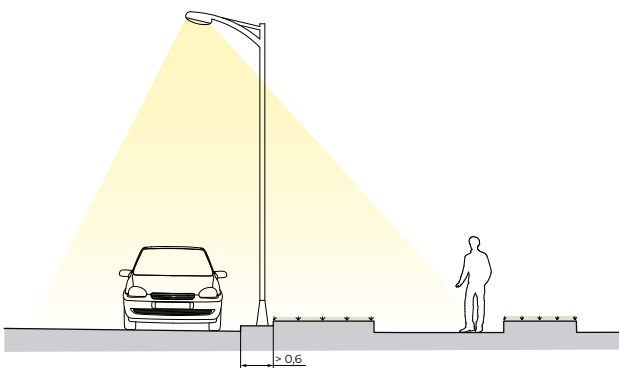
Требования к размещению опор освещения:

- опоры дорожного освещения в технической зоне тротуара устанавливаются на 0,6 м от края проезжей части;
- опоры освещения в границах пешеходной зоны рекомендуется располагать на удалении от проезжей части по односторонней либо осевой схеме — при ширине пешеходного тротуара до 10,0 м, а при большей ширине — по двухрядной прямоугольной или шахматной схемам;
- в случае, когда пешеходная зона тротуара примыкает к проезжей части или велосипедной дорожке, опоры дорожного освещения могут служить как для проезжей части, так и для велосипедной и пешеходной зоны. с этой целью на задней стороне опоры дополнительно устанавливается элемент освещения. Оба светильника могут располагаться

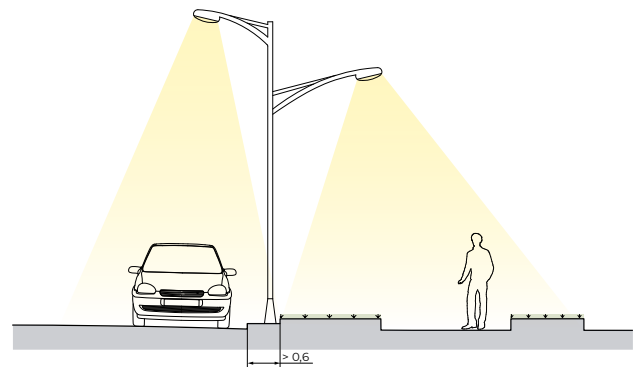
как на одной высоте, так и на разных. Во втором случае верхний светильник освещает дорогу, нижний — велосипедную дорожку и пешеходную зону;

- расстояние между опорами освещения и способы защиты опор от наезда должны приниматься согласно требованиям СП 52.13330.2016 Естественное и искусственное освещение. Актуализированная редакция СНиП 23-05–95*;
- подсветка должна ясно обозначать коридор пешеходного маршрута;
- на перекрестках рекомендуется повышать уровень освещённости. Расстояние между опорами сокращается в пределах расстояния тормозного пути;
- опоры освещения устанавливаются на тротуаре на расстоянии 0,6 м от края бордюра (0,3 м в стесненных условиях на улицах, где не предусмотрено движение общественного транспорта) и за 0,5 м до разметки пешеходного перехода;
- на пешеходных переходах в одном уровне с проезжей частью следует предусматривать повышение уровня освещённости в 1,5 раза за счет уменьшения шага опор, установки дополнительных или более мощных осветительных приборов.

Принципиальные схемы организации функционального (утилитарного) освещения вне пешеходной зоны (илл. 4.1.1, 4.1.2):

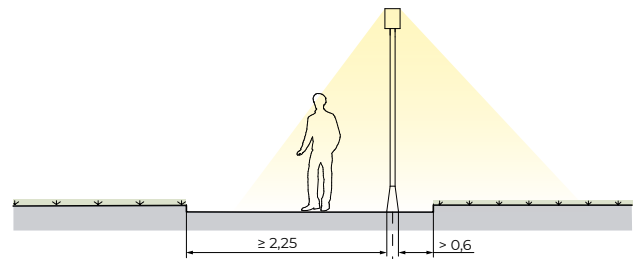


Илл. 4.1.1. УСТРОЙСТВО ОСВЕЩЕНИЯ ВНЕ ПЕШЕХОДНОЙ ЗОНЫ БЕЗ ДОПОЛНИТЕЛЬНОГО ОБОРУДОВАНИЯ

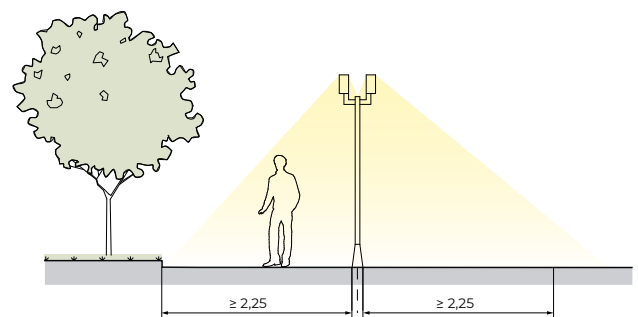


Илл. 4.1.2. УСТРОЙСТВО ОСВЕЩЕНИЯ ВНЕ ПЕШЕХОДНОЙ ЗОНЫ С ДОПОЛНИТЕЛЬНОМ ОБОРУДОВАНИЕМ

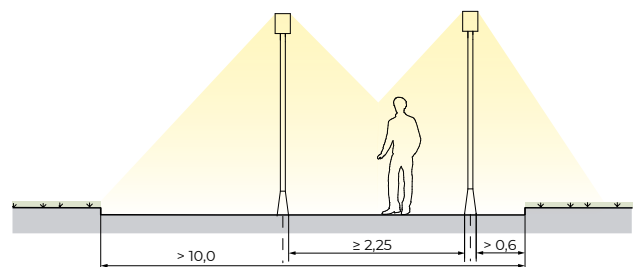
Принципиальные схемы организации функционального (утилитарного) освещения в границах пешеходной зоны (илл. 4.1.3–4.1.5):



Илл. 4.1.3. ОДНОСТОРОННЯЯ СХЕМА РАСПОЛОЖЕНИЯ ОПОР ОСВЕЩЕНИЯ



Илл. 4.1.4. ОСЕВАЯ СХЕМА РАСПОЛОЖЕНИЯ ОПОР ОСВЕЩЕНИЯ



Илл. 4.1.5. ДВУХРЯДНАЯ ПРЯМОУГОЛЬНАЯ СХЕМА РАСПОЛОЖЕНИЯ ОПОР ОСВЕЩЕНИЯ

Для организации архитектурно-художественного освещения пешеходной зоны могут использоваться следующие виды оборудования:

- грунтовые светильники, встроенные в пешеходный тротуар;
- осветительное оборудование, встроенное в дорожное ограждение;
- оборудование для освещения навигационных элементов и рекламы;
- оборудование для освещения велосипедных дорожек;
- оборудование для освещения подпорных стенок и лестниц;
- оборудование для освещения зеленых насаждений, ландшафтных композиций и технических сооружений;
- оборудование для освещения некапитальных объектов;
- оборудование для освещения скульптурных композиций.

Подсветка деревьев и кустарников может осуществляться:

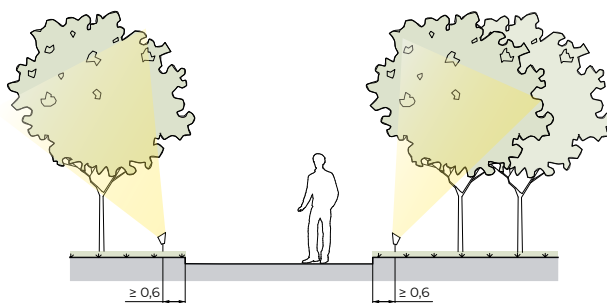
- ландшафтными светильниками, встраиваемыми в грунт с помощью закладных конструкций;
- ландшафтными светильниками на металлических стойках высотой 0,5–1 м;
- опорами освещения высотой не более 9 м с несколькими регулируемыми светильниками на разной высоте.

Во избежание светового загрязнения лиственные деревья и кустарники рекомендуется освещать только в сезон, когда на них есть листва.

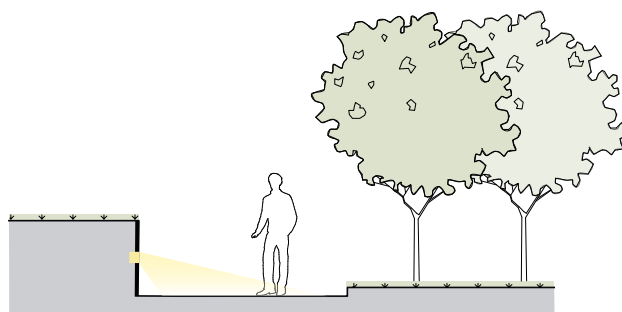
В случае расположения в зоне озеленения площадок для активного отдыха и занятий спортом, эту территорию следует оснащать дополнительной опорой освещения, уста-

навливаемой в стороне от игрового или спортивного оборудования

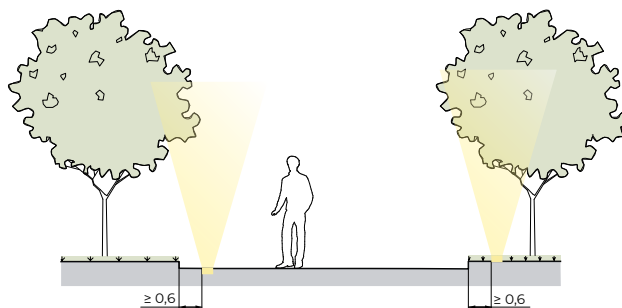
Принципиальные схемы организации архитектурно-художественного освещения (илл. 4.1.6 –4.1.9):



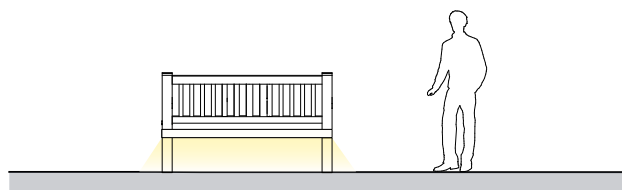
ИЛЛ. 4.1.6. ОСВЕЩЕНИЕ ЗЕЛЕННЫХ НАСАЖДЕНИЙ



ИЛЛ. 4.1.7. ОСВЕЩЕНИЕ, ВСТРОЕННОЕ В ПОДПОРНУЮ СТЕНКУ



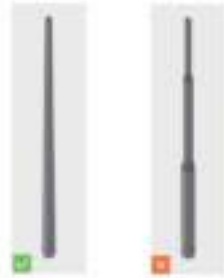
ИЛЛ. 4.1.8. ОСВЕЩЕНИЕ, ВСТРОЕННОЕ В МОЩЕНИЕ



ИЛЛ. 4.1.9. ОСВЕЩЕНИЕ, ВСТРОЕННОЕ В УЛИЧНУЮ МЕБЕЛЬ

Геометрические параметры:

- не рекомендуется применение мачт граненой формы и мачт, выполненных в виде соединения нескольких цилиндрических элементов постоянного сечения;



- опоры освещения можно применять с цоколем и без него;

В случае применения опоры без цоколя, доступ для обеспечения регламентного обслуживания осуществляется через ревизионный люк, встроенный непосредственно в опору освещения.

В случае применения опоры с цоколем:

- не рекомендуется устанавливать опоры освещения без устройства съемного цоколя;
- не рекомендуется использование пластиковых и стеклопластиковых цоколей;
- для опор освещения высотой 7; 9; 12 м рекомендуется выбирать цоколи высотой 1–1,5 м, максимальный диаметр основания цоколя — \varnothing 600 мм, диаметр верхней части — \varnothing 400 мм;
- для опор освещения высотой 3,5; 5 м рекомендуется выбирать цоколь высотой 0,7–0,8 м, максимальный диаметр основания цоколя — \varnothing 350 мм, диаметр верхней части — \varnothing 250 мм;
- точный размер диаметра цоколя подбирается в зависимости от диаметра опоры.

В регионах климатической зоны IB не рекомендуется использовать опоры освещения высотой ниже 5 м.

Опоры могут оборудоваться несколькими светильниками (от одного до четырех), в зависимости от зоны применения.

Вынос (кронштейн) может быть выполнен из прямых или гнутых элементов. Рекомендуется использовать вынос из сборных элементов. Угол наклона кронштейна рекомендуется принимать в пределах 5–15° относительно плоскости земли.

Не рекомендуется применение цельногнутых выносов (продолжение мачты), гнутых выносов с радиусом изгиба более 750 мм.

Технология монтажа

В рамках проведения работ по комплексному благоустройству территории прокладка подземных коммуникаций и монтаж осветительных конструкций и оборудования в пешеходной зоне осуществляются до начала работ по озеленению территории и устройству покрытий.

Рекомендуется подземная прокладка электрического кабеля. Кабель следует заводить внутрь опор и выводить непосредственно к осветительным приборам.

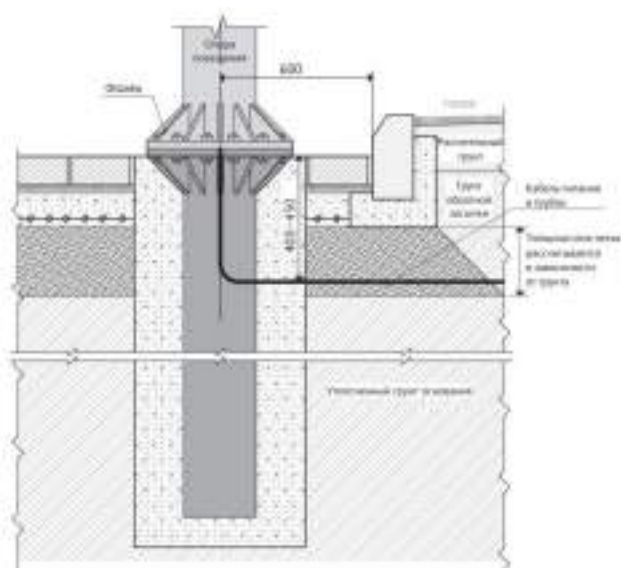
Рекомендуется использовать опоры с фланцевым соединением (отдельно закладная деталь фундамента, отдельно опора).

Чаще всего подрядчики игнорируют требование заглубить фланец ниже отметки благоустройства, поэтому рекомендуется сразу в проекте предусмотреть декоративные кожухи / накладки на фланцевые соединения.

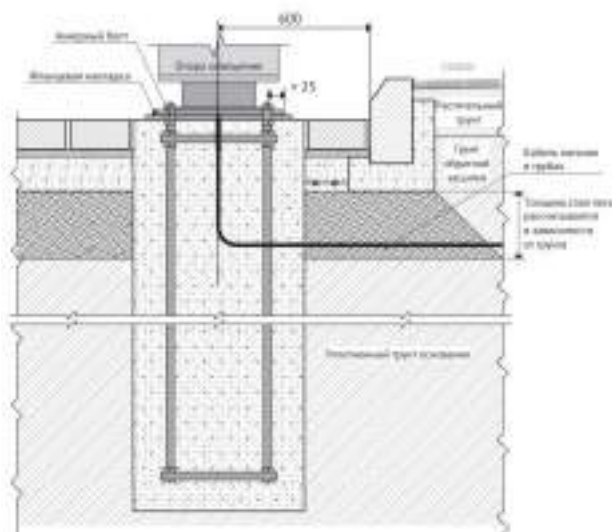
Рекомендуется использование гибких морозостойких кабелей, установленных в опоре (подключение светильника к магистрали). Есть высокий риск проведения работ по установке светильников при отрицательных температурах.

В регионах с вечно мерзлыми грунтами подземная прокладка кабеля запрещена.

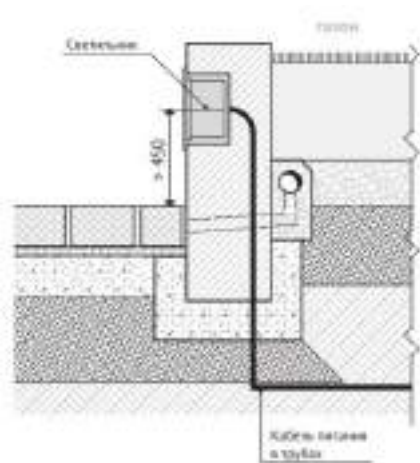
Принципиальные схемы монтажа осветительного оборудования (4.1.10–4.1.13):



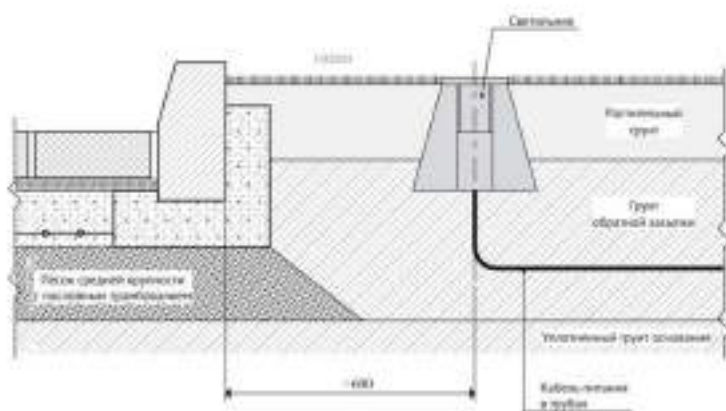
Илл. 4.1.10. КРЕПЛЕНИЕ ОПОРЫ ОСВЕЩЕНИЯ НА ФЛАНЦЕВЫХ ЗАКЛАДНЫХ



Илл. 4.1.11. КРЕПЛЕНИЕ ОПОРЫ ОСВЕЩЕНИЯ НА АНКЕРНЫХ ЗАКЛАДНЫХ



Илл. 4.1.12. УСТАНОВКА СВЕТИЛЬНИКА В ПОДПОРНУЮ СТЕНКУ



Илл. 4.1.13. УСТАНОВКА СВЕТИЛЬНИКА В ГРУНТ

Примеры реализации архитектурно-художественного освещения в городе (илл. 4.1.14–4.1.19):



Илл. 4.1.14. ОБОРУДОВАНИЕ ДЛЯ ОСВЕЩЕНИЯ ПОДПОРНЫХ СТЕНОК



Илл. 4.1.17. ОСВЕЩЕНИЕ МЕСТ ДЛЯ ОТДЫХА ЛЮДЕЙ



Илл. 4.1.15. ОСВЕЩЕНИЕ НЕКАПИТАЛЬНЫХ ОБЪЕКТОВ



Илл. 4.1.18. ОБОРУДОВАНИЕ ДЛЯ ОСВЕЩЕНИЯ ОГРАЖДЕНИЙ И ЛЕСТНИЦ



Илл. 4.1.16. ОСВЕЩЕНИЕ ЗЕЛЕНых НАСАЖДЕНИЙ



Илл. 4.1.19. ОСВЕЩЕНИЕ ПЛОЩАДОК ДЛЯ ИГР И СПОРТА

**ГЛАВА 5.
МАЛЫЕ АРХИТЕКТУРНЫЕ
ФОРМЫ И ОБОРУДОВАНИЕ**

ГЛАВА 5. МАЛЫЕ АРХИТЕКТУРНЫЕ ФОРМЫ И ОБОРУДОВАНИЕ

5.1. Места для сидения

Типы, технические характеристики, требования к размещению, геометрические параметры, рекомендуемые цвета по RAL, технология монтажа

Места для сидения предназначаются для кратковременного отдыха на открытых общественных пространствах. Для обеспечения комфортности среды должен быть представлен широкий спектр мест для сидения, что поспособствует развитию социальной жизни города и повысит интенсивность использования общественных пространств.

Выбор типа места для сидения и число размещаемых элементов зависит от функционального назначения территории и интенсивности пешеходного потока. Места кратковременного отдыха вдоль улиц целесообразно организовывать сидениями без спинки, или сидением типа «Стул», для организации отдыха в парках, скверах — местах продолжительного времяпрепровождения целесообразно располагать скамьи со спинкой, лежаки, столы для пикника.

Места для сидения должны дополнять архитектурно — планировочное решение общественного пространства, быть выполненными в единой стилистике. Места для сидения могут быть подобраны из каталогов производителей или изготовлены по индивидуальному проектному предложению.

При оборудовании общественных пространств местами для сидения необходимо учитывать местные условия в соответствии

с районированием территории РФ по климатическим характеристикам. в населенных пунктах, относящихся к климатическим районам VI и VII по весу снегового покрова необходимо устанавливать места для сидения на специальные «подиумы» для доступа в зимнее время в период высоких снежных покровов. в населенных пунктах, относящихся к климатическим районам IV-VII по давлению ветра необходимо предусмотреть специальное ветрозащитное ограждение. Не зависимо от климатического района и географической широты, территория размещения мест для сидения должна отвечать требованиям естественной инсоляции территории согласно СанПин 2.2.1/2.1.1.1076-01. в северных районах следует размещать места для сидения на солнечной стороне для увеличения инсоляционного периода. Для скамей рекомендуется применять деревянные покрытия сидений при соответствующей обработке.

Требования к размещению

Выбор и размещение оборудования для организации отдыха должно соответствовать типу использования:

- индивидуальное времяпрепровождение — одиночно стоящие скамьи;
- групповое общение — формирование микропространств, сгруппированными местами сидения;
- в местах массового скопления людей рекомендуется применять различные типы мест для сидения;

- для возможности прислониться рекомендуется обустройство наклонной поверхности (скамья для опирания) на высоте 0,66–0,75 м;
- в парковых пространствах, на набережных рекомендуется организовывать места для долговременного времяпрепровождения и организации отдыха — лежак, пикниковый стол с лавками;
- места для сидения должны соответствовать эргономическим требованиям разновозрастных групп населения, так на детских площадках рекомендуется использование мест для сидения детей;
- по возможности стилистические решения мест для сидения должны соответствовать архитектурно-планировочной организации общественного пространства;
- при размещении скамей необходимо учитывать, что ширина прохода для пешеходов должна составлять не менее 2,25 м;
- глубина сиденья варьируется в зависимости от вида скамьи: 0,45–0,6 м — для обычной скамьи, 1–1,5 м — для глубокой. Глубина лежаков — 2–4 м.
- высота сиденья скамьи для отдыха составляет 0,42–0,48 м от уровня земли; для МГН — 0,38–0,58 м с легким наклоном вперед;
- рекомендуемое свободное пространство для ног под сиденьем скамьи — $\geq 1/3$ глубины сиденья;
- для удобства на скамьях должны быть предусмотрены подлокотники высотой 0,15–0,25 м;
- для круглогодичного использования поверхности мест для сидения следует выполнять из материалов с низкой теплопроводностью — дерево, композитные материалы;
- при ситуации с уклоном покрытия более 1–2% следует устанавливать элементы для сидения длиной не более 1–1,2 м, для обеспечения безопасности;
- рекомендуется предусмотреть места для остановки детских колясок и инвалидных кресел;
- для микроклиматического комфорта места для сидения рекомендуется дополнять навесами или организовывать в виде теплых беседок (для использования в зимнее время).

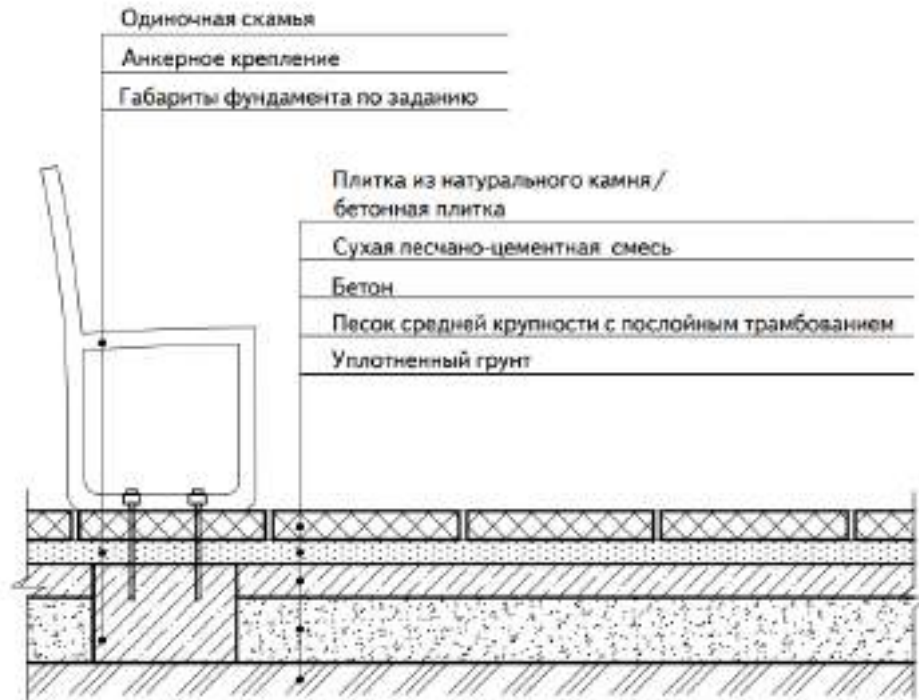
Требования к организации монтажа

Установка мест для сидения должна быть организована на замоноценной поверхности.

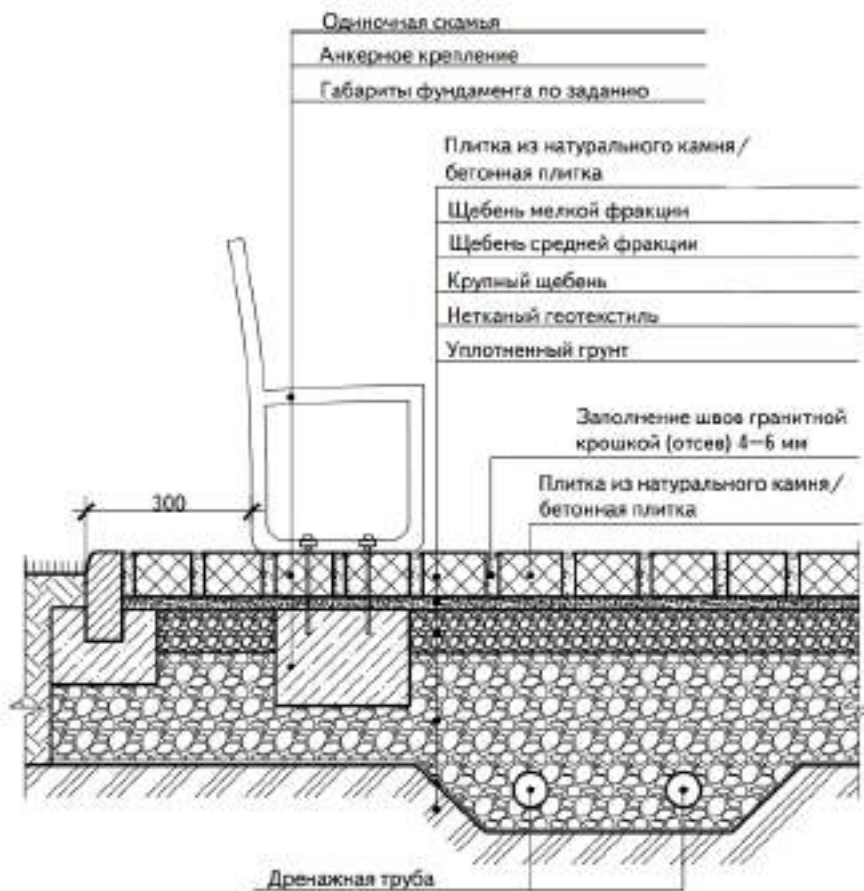
Элементы должны быть прочно прикреплены к фундаментам при помощи бетонирования или анкерного крепления (химические анкеры).

Размер площадки остановки инвалидных кресел или детских колясок рядом с местом сидения рекомендуется применять $\geq 1,5 \times 1,5$ м.

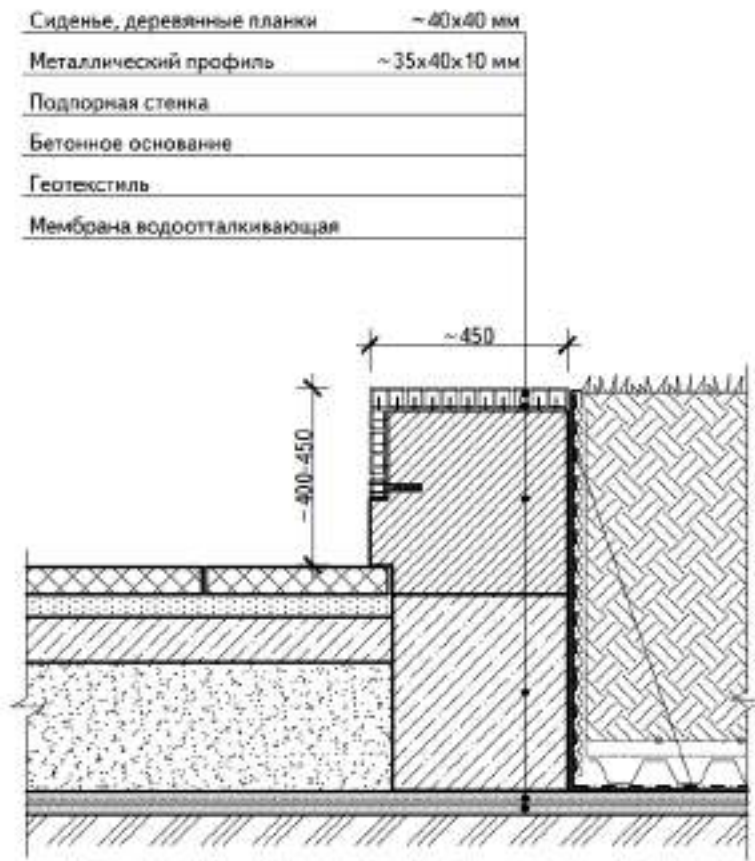
Установку скамей рекомендуется предусматривать на твердые виды покрытия или фундамент. в зонах отдыха, лесопарках, детских площадках может допускаться установка скамей на мягкие виды покрытия. При наличии фундамента его части рекомендуется выполнять не выступающими над поверхностью земли.



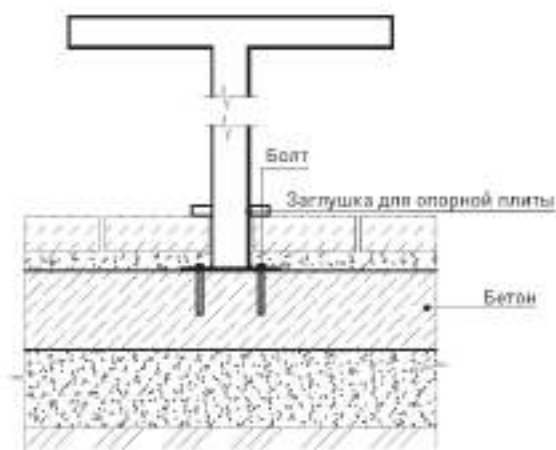
Илл. 5.1.1. ПРИНЦИПИАЛЬНАЯ СХЕМА МОНТАЖА СКАМЬИ В МОЩЕНИЕ



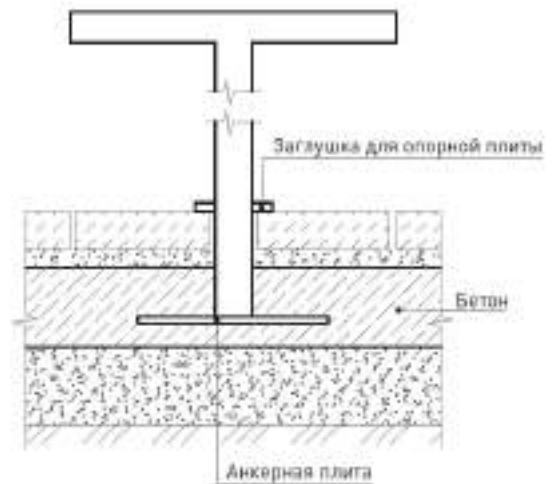
Илл. 5.1.2. ПРИНЦИПИАЛЬНАЯ СХЕМА МОНТАЖА СКАМЬИ В ПРОНИЦАЕМОЕ МОЩЕНИЕ



Илл. 5.1.3. Принципиальная схема устройства сиденья на подпорной стене



Илл. 5.1.4. Принципиальная схема устройства стола при помощи болтов



Илл. 5.1.5. Принципиальная схема устройства стола при помощи анкерной плиты

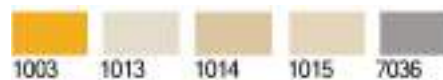
Рекомендуемые комбинации цветов по RAL

Ниже представлен примерный колористический диапазон цветов для мест для сидения (RALclassic). Колористический диапазон может быть расширен в соответствии с указанными оттенками палитр цветов RALdesign, NCS. Однако конкретное цветовое решение принимается индивидуально в проектном предложении.

Для оформления небольшого пространства рекомендуется использование ограничен-

ного количества цветового диапазона. Примерные комбинации цветов представлены ниже (илл.5.1.6):

Тип комбинации цветов 1



Тип комбинации цветов 2



ИЛЛ. 5.1.6. РЕКОМЕНДУЕМЫЕ ЦВЕТА ДЛЯ МЕСТ ДЛЯ СИДЕНИЯ

Типы мест для сидения

(Примеры аналогичного оборудования можно изучить на сайтах производителей)

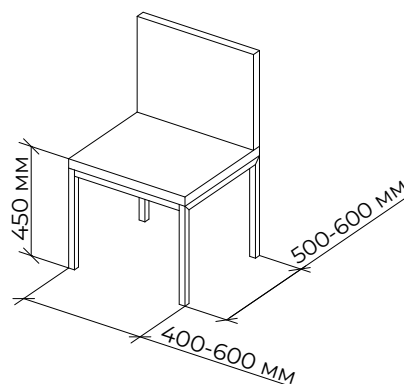
Стул

Геометрические параметры: ширина 400–600 мм; глубина 500–600 мм; высота 450 мм.

Технические характеристики: принимаются индивидуально в соответствии с каталогами производителей), например: каркас — сталь** (горячего/холодного цинкования, порошковое покрытие), сиденье — термообработанная древесина* (лиственница)

Долговечность, годы: 15,

Прочность, МПа: 207

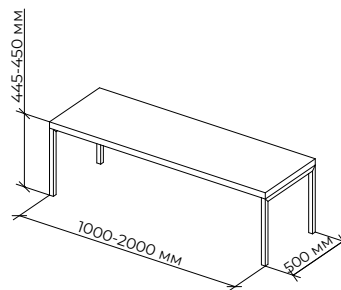


Лавка (скамья без спинки)

Геометрические параметры: длина 1000–2000мм; ширина 500мм; высота 450 мм

Технические характеристики: принимаются индивидуально в соответствии с каталогами производителей), например: каркас — сталь** (горячего/холодного цинкования, порошковое покрытие), сиденье — термообработанная древесина* (лиственница)

Долговечность, годы: 15,
Прочность, МПа: 207

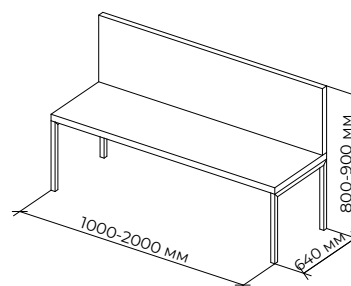


Скамья со спинкой

Геометрические параметры: длина 1000–2000 мм; ширина 500мм; высота 450мм

Технические характеристики: принимаются индивидуально в соответствии с каталогами производителей), например: бетон****, сиденье — древесина (лиственница)*

Долговечность, годы: 15,
Прочность, МПа: 207

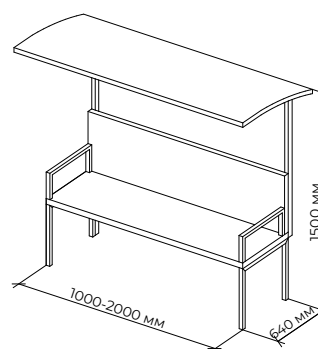


Скамья с навесом

Геометрические параметры: 1000–2000мм, ширина 640 мм, высота 1500 мм.

Технические характеристики: принимаются индивидуально в соответствии с каталогами производителей), например: каркас — сталь** (горячего/холодного цинкования, порошковое покрытие), сиденье — термообработанная древесина (лиственница)*

Долговечность, годы: 15,
Прочность, МПа: 207

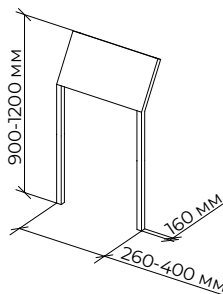


Скамья для опирания

Геометрические параметры: ширина 260–400 мм, высота 900–1200 мм

Технические характеристики: принимаются индивидуально в соответствии с каталогами производителей), например: каркас — сталь** (горячего/холодного цинкования, порошковое покрытие), сиденье — термообработанная древесина (лиственница)*

Долговечность, годы: 15,
Прочность, МПа: 207

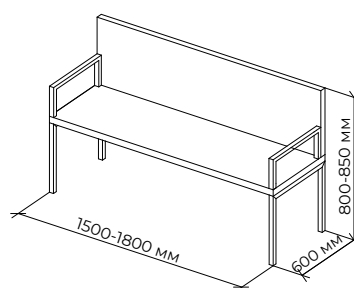


Скамья с подлокотниками

Геометрические параметры: длина 1500–1800 мм; ширина 600 мм; высота 800–850 мм

Технические характеристики: принимаются индивидуально в соответствии с каталогами производителей), например: каркас — сталь** (горячего/холодного цинкования, порошковое покрытие), сиденье — древесина (лиственница)*

Долговечность, годы: 15,
Прочность, МПа: 207

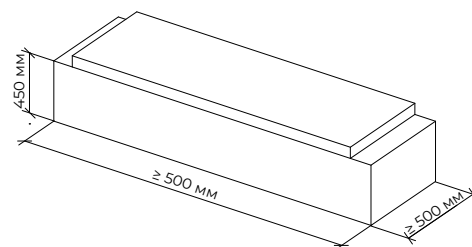


Место для сидения на подпорной стенке

Геометрические параметры: длина ≥ 500 мм; ширина ≥ 500 мм; высота 450 мм

Технические характеристики: принимаются индивидуально в соответствии с каталогами производителей), например: древесина (лиственница)*, архитектурный бетон****

Долговечность, годы: 15,
Прочность, МПа: 35

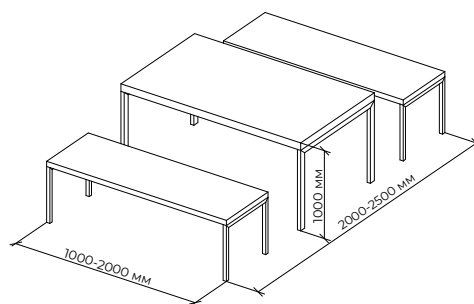


Пикниковый стол с лавками

Геометрические параметры: по проекту

Технические характеристики: принимаются индивидуально в соответствии с каталогами производителей), например: каркас — сталь** (горячего/холодного цинкования, порошковое покрытие), сиденье — древесина (лиственница)*

Долговечность, годы: 15,
Прочность, МПа: 207

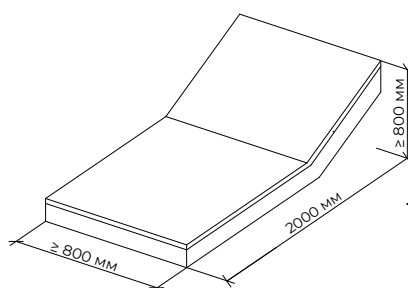


Лежак

Геометрические параметры: по проекту

Технические характеристики: принимаются индивидуально в соответствии с каталогами производителей), например: древесина (лиственница)*

Долговечность, годы: 15,
Прочность, МПа: 35

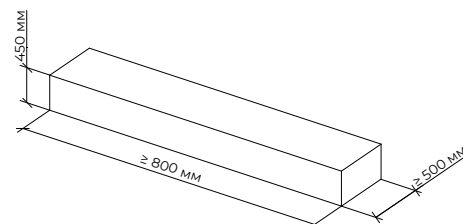


Место для сидения

Геометрические параметры: по проекту

Технические характеристики: принимаются индивидуально в соответствии с каталогами производителей), например: каркас — сталь** (горячего/холодного цинкования, порошковое покрытие), сиденье — древесина (лиственница)*

Долговечность, годы: 50,
Прочность, МПа: 35



Примечания к требованиям по материалам:

***древесина** — должна быть стойкой к атмосферным воздействиям, рекомендуется применять местные породы дерева; древесина и защитные средства древесины должны соответствовать ГОСТ 20022.0 и ГОСТ 20022.2., фанера по ГОСТ 3916.1 и ГОСТ 3916.2. Деревянное оборудование должно быть выполнено из твердых пород дерева со специальной обработкой, предотвращающей гниение, усыхание, возгорание, сколы; отполированное, острые углы закруглены.

****металл** — металлические материалы, образующие окислы, шелушащиеся или отслаивающиеся, должны быть защищены нетоксичным покрытием. Металл следует применять преимущественно для несущих конструкций оборудования, иметь соответствующую обработку (влагостойкая покраска, антикоррозийное покрытие); рекомендуется применять металлопластик (не травмирует, не ржавеет, морозоустойчив). Металлические конструкции рекомендуется окрашивать порошковой краской с предварительным нанесением цинкосодержащего грунта порошковым методом. Стоит быть осторожным при комбинировании горячего оцинкования и последующей порошковой окраски, поскольку обычный «порошок» плохо наносится на оцинкованные опоры. Необходимо использование специальной порошковой краски с хорошей адгезией к цинку.

*****пластик** — износостойкость и твердость поверхностей полимерных и композиционных материалов включая стеклоармированные полимерные материалы, должны обеспечивать безопасность детей в течение всего установленного периода эксплуатации в соответствии с требованиями ГОСТ Р 52169, ГОСТ Р 54415–2011. Оборудование из пластика и полимеров следует выполнять с гладкой поверхностью и яркой, чистой цветовой гаммой окраски, не выцветающей от воздействия климатических факторов.

******бетон** — применение бетонов, стойких к воздействию агрессивной среды и отрицательным температурам, что обеспечивается выбором цемента и заполнителей, подбором состава бетона, снижением проницаемости бетона, применением водоредуцирующих, активных минеральных, воздухововлекающих и других добавок, повышающих стойкость бетона в агрессивной среде и защитное действие бетона по отношению к стальной арматуре, стальным закладным деталям и соединительным элементам; герметизация швов бетонирования гидроактивными профильными жгутами и гидрошпонками в процессе укладки бетонной смеси, — должны соответствовать требованиям СП 28.13330.

5.2. Урны

Типы, технические характеристики, требования к размещению, геометрические параметры, рекомендуемые цвета по RAL, технология монтажа

Для поддержания чистоты городских общественных пространств необходимо разме-

щение урн и контейнеров для сбора ТБО. Уличное коммунально-бытовое оборудование обычно представлено различными видами мусоросборников — контейнеров и урн. Основными требованиями при выборе того или иного вида коммунально-бытового оборудования могут являться: эколо-

гичность, безопасность (отсутствие острых углов), удобство в пользовании, легкость очистки, привлекательный внешний вид.

Для сбора бытового мусора на улицах, площадях, объектах рекреации рекомендуется применять малогабаритные урны, устанавливая их у входов в объекты торговли и общественного питания, другие учреждения общественного назначения, подземные переходы, жилые дома и сооружения транспорта (вокзалы, станции метрополитена и пригородной электрички). Интервал и частота при расстановке малых контейнеров и урн зависит от пешеходных потоков. Урны и мусорные контейнеры должны быть оборудованы крышкой для предотвращения распространения неприятного запаха.

В места массового скопления людей, на площадях, в парках возможно размещение урн для раздельного сбора мусора. в парках и скверах, где разрешено гулять с домашними животными целесообразно размещение урн для отходов жизнедеятельности животных.

На территории объектов рекреации расстановку малых контейнеров и урн следует предусматривать в зоне пешеходной доступности до скамей, некапитальных (нестационарных) сооружений и уличного технического оборудования, ориентированных на продажу продуктов питания. Кроме того, урны следует устанавливать на остановках общественного транспорта. Во всех случаях следует предусматривать расстановку, не мешающую передвижению пешеходов, проезду инвалидов и детских колясок.

Требования к размещению:

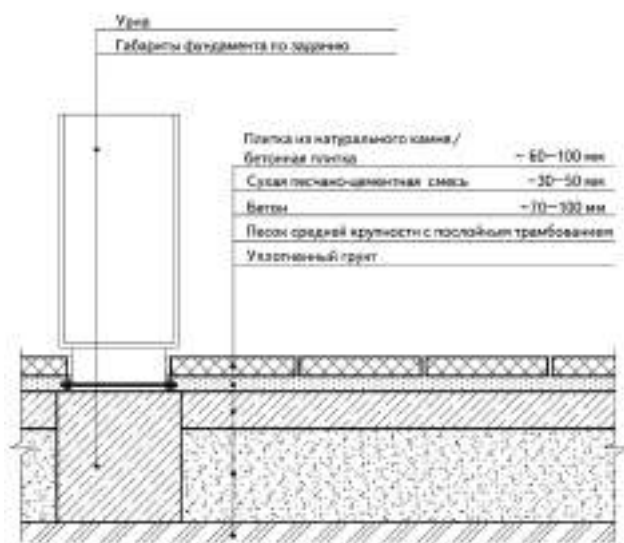
- на улицах, площадях, объектах рекреации рекомендуется применять малые контейнеры (менее 0,5 куб.м);
- размещение урн зависит от мест ор-

ганизации пешеходных потоков и скопления людей; размещение происходит у входов в объекты торговли и общественного питания, другие учреждения общественного назначения, подземные переходы, жилые дома и сооружения транспорта (вокзалы, станции метрополитена и пригородной электрички), а также рядом с местами сидения с расстоянием $\geq 0,5$ м от этих объектов;

- интервал при расстановке малых контейнеров и урн может составлять: на основных пешеходных коммуникациях — не более 60 м, других территорий муниципального образования — не более 100 м;
- в местах для курения урны должны оборудоваться пепельницами;
- урны должны иметь единый дизайн и цвет со всеми элементами уличной мебели, в соответствии с архитектурно-планировочной организацией общественного пространства;
- урны следует оборудовать ведрами с отверстиями для отвода стоков или в виде сетчатой конструкции;
- крышку урны рекомендуется снабдить резиновой прокладкой для смягчения удара;
- в местах разрешенном для выгула собак рекомендовано размещение урн для сбора отходов жизнедеятельности животных; по возможности подобная урна должна быть дополнена контейнером с пакетами для сбора отходов;
- контейнеры для сбора ТБО в местах массового скопления людей: на площадях, парках, — должны быть визуально скрыты посредством организации декоративных стенок или живой изгороди;
- урны и контейнеры для сбора ТБО должны быть защищены от попадания осадков;
- все элементы для сбора мусора должны быть размещены так, чтобы не препят-

ствовать основному пешеходному потоку, на минимальном расстоянии (0,5 м) от пешеходного пути, вместе с другими элементами уличной мебели;

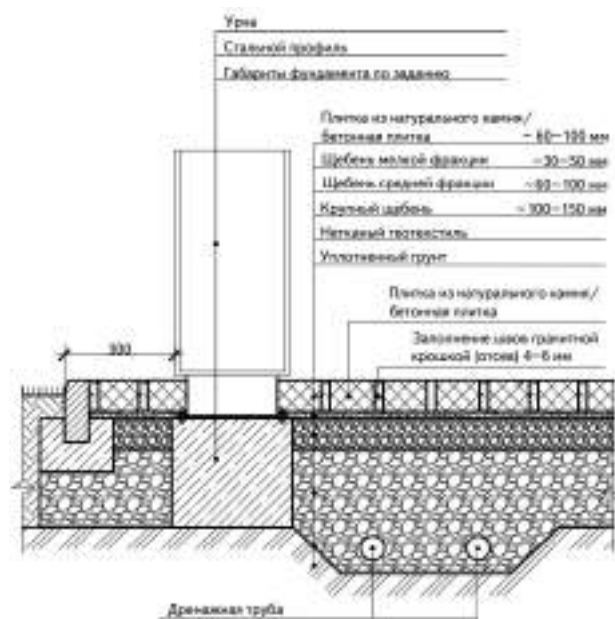
- урны для раздельного сбора мусора следует группировать вместе, располагая в ряд.



Илл. 5.2.1. ПРИНЦИПИАЛЬНАЯ СХЕМА МОНТАЖА УРНЫ В МОЩЕНИЕ

Требования к организации монтажа

Элементы должны быть прочно и надежно прикреплены к фундаментам при помощи бетонирования или анкерного крепления.



Илл. 5.2.2. ПРИНЦИПИАЛЬНАЯ СХЕМА МОНТАЖА УРНЫ В ПРОНИЦАЕМОЕ ПОКРЫТИЕ

Требования к материалам

Особое внимание должно уделяться выбору материалов для изготовления урн. Необходимо учитывать региональную материально-техническую базу, а также климатические характеристики. Например, оборудование, которое будет эксплуатироваться в экстремальных климатических условиях, не должно вызывать термический ожог при контакте с кожей при очень высоких или очень низких температурах воздуха.

в едином цветовом решении. Ниже представлен примерный колористический диапазон цветов для урн (RALclassic). Колористический диапазон может быть расширен в соответствии с указанными оттенками цветовых палитр RALdesign, NCS. Однако конкретное цветовое решение принимается индивидуально в проектом предложении.



Илл. 5.2.3. РЕКОМЕНДУЕМЫЕ ЦВЕТА ДЛЯ УРН

Рекомендуемые цвета по RAL

На протяжении всего общественного пространства урны рекомендуется оформлять

Типы урн

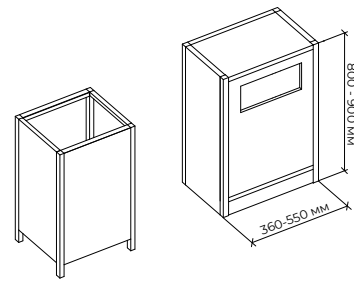
(Примеры аналогичного оборудования можно изучить на сайтах производителей)

Урны

Геометрические параметры: высота — 800 мм, объем 50–100 л

Технические характеристики: сталь** (горячего/холодного цинкования, порошковое покрытие), оформление древесина*

Долговечность, годы: 15
Прочность, МПа: 207 (сталь)



Объем - 50 - 100 л

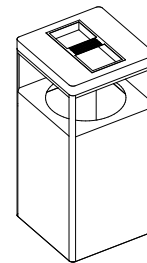


Урна с пепельницей

Геометрические параметры: высота — 800 мм, объем 50–100л

Технические характеристики: сталь** (горячего/холодного цинкования, порошковое покрытие), оформление древесина*

Долговечность, годы: 15
Прочность, МПа: 207 (сталь)



Объем - 50 - 80 л

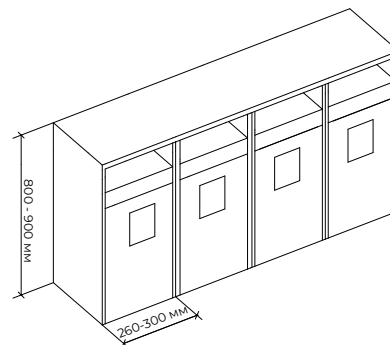


Урны для раздельного сбора мусора

Геометрические параметры: высота 800–900мм, длина по проекту

Технические характеристики: сталь** (горячего/холодного цинкования, порошковое покрытие), оформление древесина*, пластик***.

Долговечность, годы: 15
Прочность, МПа: 207 (сталь)



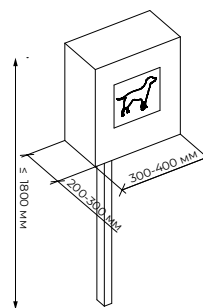
Урна для отходов жизнедеятельности животных

Геометрические параметры: по проекту

Технические характеристики: сталь** (горячего/холодного цинкования, порошковое покрытие), оформление древесина*, пластик***.

Долговечность, годы: 15

Прочность, МПа: 207 (сталь).



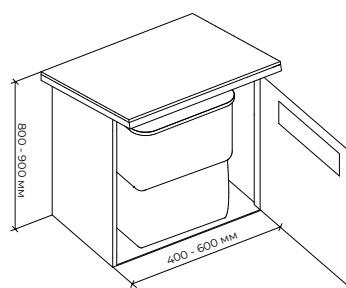
Контейнер промежуточного сбора отходов

Геометрические параметры: длина ≥ 1 м; ширина ≥ 1 м; глубина 0,5 м

Технические характеристики: сталь** (горячего/холодного цинкования, порошковое покрытие), пластик***.

Долговечность, годы: 15

Прочность, МПа: 207 (сталь).



Примечания к требованиям по материалам:

***древесина** — должна быть стойкой к атмосферным воздействиям, рекомендуется применять местные породы дерева; древесина и защитные средства древесины должны соответствовать ГОСТ 20022.0 и ГОСТ 20022.2., фанера по ГОСТ 3916.1 и ГОСТ 3916.2. Деревянное оборудование должно быть выполнено из твердых пород дерева со специальной обработкой, пре-

дотвращающей гниение, усыхание, возгорание, сколы; отполированное, острые углы закруглены.

****металл** — металлические материалы, образующие окислы, шелушащиеся или отслаивающиеся, должны быть защищены нетоксичным покрытием. Металл следует применять преимущественно для несущих конструкций оборудования, иметь соответ-

ствующую обработку (влагостойкая покраска, антикоррозийное покрытие); рекомендуется применять металлопластик (не травмирует, не ржавеет, морозоустойчив). Металлические конструкции рекомендуется окрашивать порошковой краской с предварительным нанесением цинкосодержащего грунта порошковым методом. Стоит быть осторожным при комбинировании горячего оцинкования и последующей порошковой окраски, поскольку обычный «порошок» плохо наносится на оцинкованные опоры. Необходимо использование специальной порошковой краски с хорошей адгезией к цинку.

*****пластик** — износостойкость и твердость поверхностей полимерных и композиционных материалов включая стеклоармированные полимерные материалы, должны обеспечивать безопасность детей в течение всего установленного периода эксплуатации в соответствии с требованиями ГОСТ Р 52169, ГОСТ Р 54415–2011. Оборудо-

дование из пластика и полимеров следует выполнять с гладкой поверхностью и яркой, чистой цветовой гаммой окраски, не выцветающей от воздействия климатических факторов.

******бетон** — применение бетонов, стойких к воздействию агрессивной среды и отрицательным температурам, что обеспечивается выбором цемента и заполнителей, подбором состава бетона, снижением проницаемости бетона, применением водоредуцирующих, активных минеральных, воздухововлекающих и других добавок, повышающих стойкость бетона в агрессивной среде и защитное действие бетона по отношению к стальной арматуре, стальным закладным деталям и соединительным элементам; герметизация швов бетонирования гидроактивными профильными жгутами и гидрошпонками в процессе укладки бетонной смеси, — должны соответствовать требованиям СП 28.13330.

5.3. Оборудование для микроклиматического комфорта

Типы, технические характеристики, требования к размещению, геометрические параметры, рекомендуемые цвета по RAL, технология монтажа

Для формирования благоприятных условий пребывания населения в городских общественных пространствах рекомендуется предусматривать оборудование для микроклиматического комфорта — ветрозащитные, солнцезащитные устройства в виде навесов, беседок, пергол, декоративных стенок. Элементы микроклиматического комфорта создают оптимальные условия для пребывания на открытом воздухе круглогодично.

Для повышения микроклиматического комфорта необходимо сочетать различные приемы озеленения и размещения малых архитектурных форм и городской мебели.

Места для микроклиматического комфорта должны дополнять архитектурно — планировочное решение общественного пространства, и должны быть выполнены в единой стилистике. Места для микроклиматического комфорта могут быть подобраны из каталогов отечественных производителей или изготовлены по индивидуальному проектному предложению.

При выборе оборудования для микроклиматического комфорта необходимо учитывать местные условия в соответствии с районированием территории РФ по климатическим характеристикам. в насе-

ленных пунктах, относящихся к климатическим районам IV-VII по давлению ветра, необходимо предусмотреть специальные ветрозащитные ограждения, декоративные стенки, навесы, разместить беседки для кратковременного отдыха.

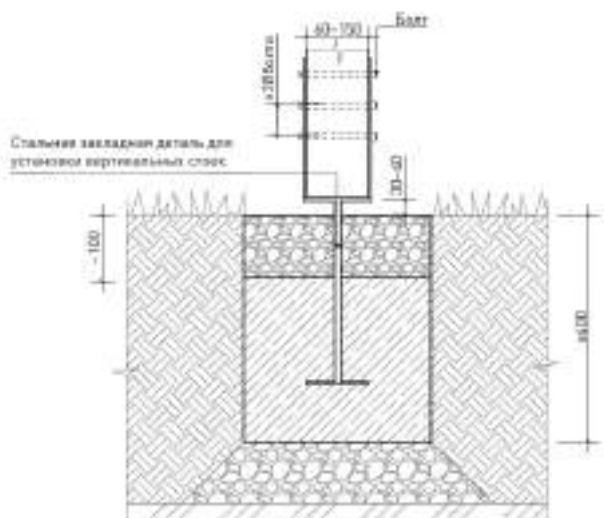
Требования к размещению:

- рекомендуется размещение навесов на открытых общественных пространствах, а также на фасадах зданий с высотой размещения козырька ≤ 6 м, ширины козырька – 3 м;
- навес должен иметь наклон к югу и свес на западной и восточной сторонах. Боковые навесы следует выполнять без применения сплошных поверхностей;
- навесы рекомендуется совмещать с местами для сидения;
- для организации комфортного транзитного движения рекомендуется устройство пергол, и навесов сопровождающих пешеходное движение;
- фонтаны рекомендуется проектировать на основании индивидуальных проектных разработок;
- в местах продолжительного времяпрепровождения необходимо организовать беседки для отдыха с возможным совмещением со столом для пикника;
- в качестве ветрозащиты возможна высадка смешанной высокоствольной растительности высотой 10–15 м, лиственных деревьев высотой 15–20 м;
- при формировании ветрозащитного барьера следует высаживать озеленение в несколько рядов: высота первого ряда должна составлять 5–10 м, второго ряда — 10–15 м;
- рекомендуется располагать сухие фонтаны на открытых пространствах с полностью замощенной поверхностью;

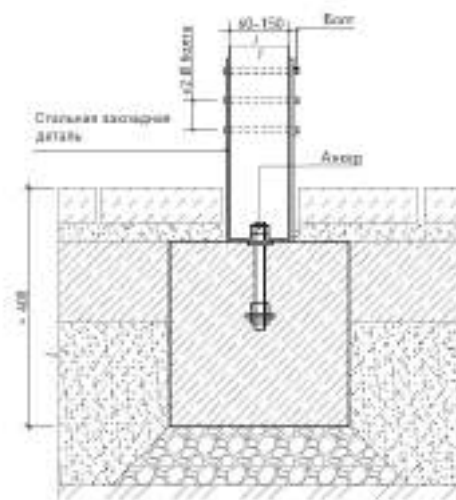
- при формировании сухих фонтанов, встроенных в покрытия, рекомендуется обустраивать свободные для движения пешеходов зоны шириной 2–3 м;
- для организации ветрозащиты, а также формирования композиции открытого общественного пространства рекомендуется использовать декоративные стенки высотой не более 2 м;
- беседки, навесы, перголы, должны иметь единый дизайн и цвет со всеми элементами уличной мебели, в соответствии с архитектурно-планировочной организации общественного пространства;
- устройство мест микроклиматического комфорта должно быть организовано с учетом доступа маломобильных групп населения, при этом площадки остановки должны быть $\geq 1,5 \times 1,5$ м.

Требования к организации монтажа:

- установка мест для микроклиматического комфорта должна быть организована на замощенной поверхности;
- элементы должны быть прочно прикреплены к фундаментам при помощи бетонирования или анкерного крепления (химические анкеры);
- размер площадки остановки инвалидов кресел или детских колясок рядом с местами микроклиматического комфорта рекомендуется применять $\geq 1,5 \times 1,5$ м;
- элементы оборудования мест микроклиматического комфорта должны быть выполнены в соответствии с проектом, окрашены влагостойкими красками.



Илл. 5.3.1. ПРИНЦИПИАЛЬНАЯ СХЕМА УСТАНОВКИ СТОЙКИ В ГАЗОН / СЕЧЕНИЕ



Илл.5.3.2. ПРИНЦИПИАЛЬНАЯ СХЕМА УСТАНОВКИ СТОЙКИ В ТВЕРДОЕ ПОКРЫТИЕ / СЕЧЕНИЕ

Технология монтажа фонтанов и сухих фонтанов согласно проектной документации в соответствии с климатической зоной муниципального образования.

Требования к материалам

Особое внимание должно уделяться выбору материалов для оборудования микроклиматического комфорта. Необходимо учитывать региональную материально-техническую базу, а также климатические характеристики. Например, оборудование, которое будет эксплуатироваться в экстремальных климатических условиях, не должно вызывать термический ожог при контакте с кожей при очень высоких или очень низких температурах воздуха.

Элементы оборудования мест микроклиматического комфорта, выполненные из

дерева, должны быть предохранены от загнивания, выполнены из древесины хвойных пород не ниже 2-го сорта, гладко остроганы; бетонные и железобетонные формы должны быть выполнены из бетона класса не ниже В25, марки по морозостойкости не менее F150, поверхности должны быть гладкими; металлические детали должны быть надежно соединены.

Рекомендуемые цвета по RAL

Конкретное цветовое решение оборудования для микроклиматического комфорта принимается индивидуально в проектом предложении. Выбор цветового решения рекомендуется основывать на оттенках палитры RAL Design, NCS.

Типы оборудования для микроклиматического комфорта

Навес

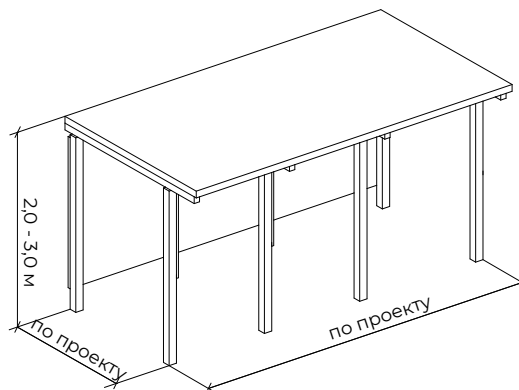
Легкая конструкция, состоящая из опор и кровли (может быть выполнена из светопроницаемых конструкций).

Геометрические параметры: высота 2,0–3,0 м, ширина, длина, конфигурация согласно проектной документации в соответствии с климатической зоной муниципального образования

Технические характеристики: каркас — термообработанная древесина* / сталь** (горячего/холодного цинкования), порошковая окраска, бетон***; покрытие — термообработанная древесина*, листовая сталь** (горячего/холодного цинкования), порошковая окраска, алюминий, полимеры***

Долговечность, годы: 15

Прочность, МПа: 207



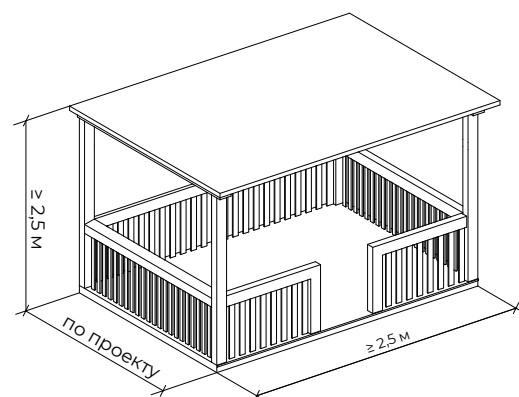
Беседка

Геометрические параметры: согласно проектной документации в соответствии с климатической зоной муниципального образования

Технические характеристики: каркас — термообработанная древесина* / сталь** (горячего/холодного цинкования), порошковая окраска, бетон***; покрытие — термообработанная древесина*, листовая сталь** (горячего/холодного цинкования), порошковая окраска, алюминий, полимеры***.

Долговечность, годы: 15

Прочность, МПа: 207



Пергола

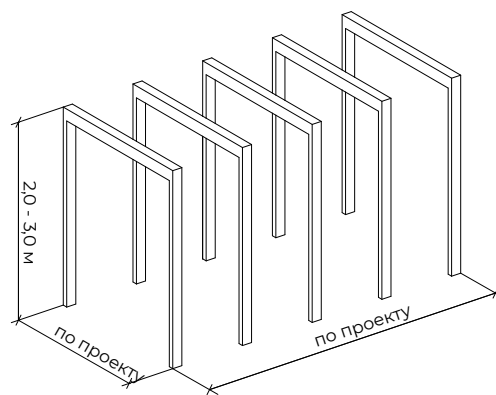
Тенеобразующий навес первоначально из вьющихся растений для защиты от палящего солнца. Опора перголы состоит из повторяющихся арок, соединенных между собой поперечными брусьями. Пергола может быть как отдельно стоящим сооружением, так и частью здания.

Геометрические параметры: согласно проектной документации в соответствии климатической зоне муниципального образования

Технические характеристики: каркас — термообработанная древесина* / сталь** (горячего/холодного цинкования), порошковая окраска, бетон****; покрытие — термообработанная древесина*, листовая сталь** (горячего/холодного цинкования), порошковая окраска, алюминий, полимеры.

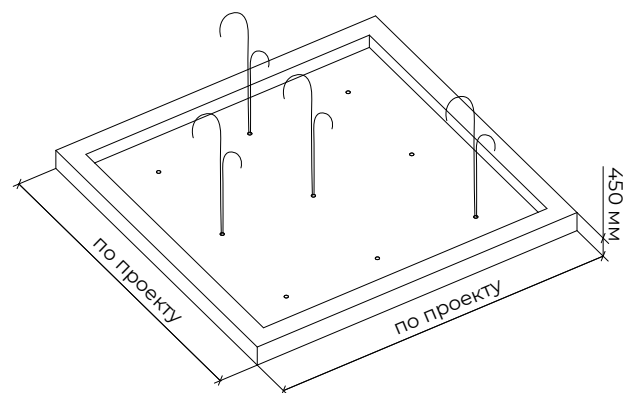
Долговечность, годы: 15.

Прочность, МПа: 207 (сталь)



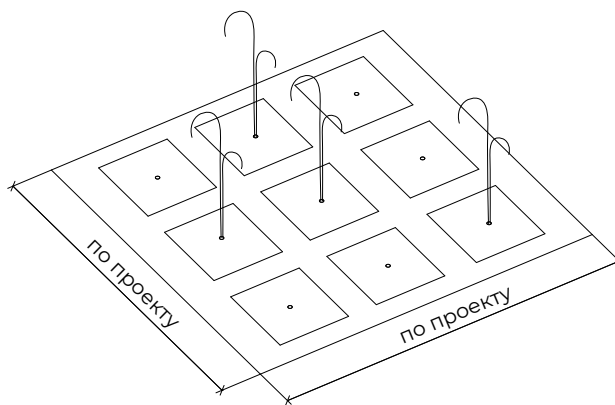
Фонтан

Геометрические параметры и технические характеристики: согласно проектной документации в соответствии климатической зоне муниципального образования.



Сухой фонтан

Геометрические параметры и технические характеристики: согласно проектной документации в соответствии климатической зоне муниципального образования



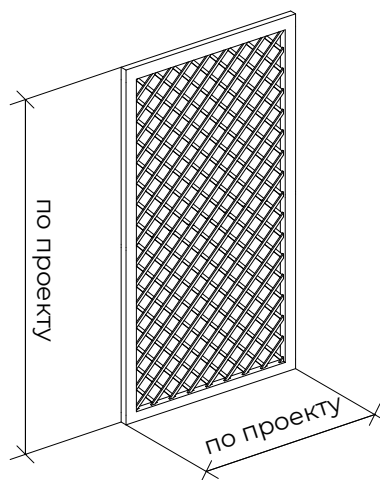
Декоративные стенки

Представляет собой конструкцию, разделяющее и организующее пространство. Ветрозащитные стенки представляют собой конструкцию пропускающую до 40–60 % воздуха (соответствует пористости материала 25–33 %). в отличие от сплошных конструкций, эти барьеры не создают вихревых потоков, но при этом гасят скорость ветра.

Геометрические параметры: согласно проектной документации в соответствии климатической зоне муниципального образования

Технические характеристики: каркас — термообработанная древесина* / сталь** (горячего/холодного цинкования), порошковая окраска, заполнение — термообработанная древесина*, перфорированная листовая сталь** (горячего/холодного цинкования), порошковая окраска.

Долговечность, годы: 15.



Примечания к требованиям по материалам:

***дерево** — должна быть стойкой к атмосферным воздействиям, рекомендуется применять местные породы дерева; древесина и защитные средства древесины должны соответствовать ГОСТ 20022.0 и ГОСТ 20022.2., фанера по ГОСТ 3916.1 и ГОСТ 3916.2. Деревянное оборудование должно быть выполнено из твердых пород дерева со специальной обработкой, предотвращающей гниение, усыхание, возгорание, сколы; отполированное, острые углы закруглены.

****металл** — металлические материалы, образующие окислы, шелушащиеся или отслаивающиеся, должны быть защищены нетоксичным покрытием. Металл следует применять преимущественно для несущих конструкций оборудования, иметь соответствующую обработку (влагостойкая покраска, антикоррозийное покрытие); рекомендуется применять металлопластик (не травмирует, не ржавеет, морозоустойчив). Металлические конструкции рекомендуется окрашивать порошковой краской с предварительным нанесением цинкосодержащего грунта порошковым методом. Стоит быть осторожным при комбинировании горячего оцинкования и последующей порошковой окраски, поскольку обычный «порошок» плохо наносится на оцинкованные опоры.

5.4. Ограждения

Типы, технические характеристики, требования к размещению, геометрические параметры, рекомендуемые цвета по RAL, технология монтажа

Ограждение территорий — элемент благоустройства, предназначенный для разграни-

чения пешеходных и транспортных потоков, для опоры и безопасного движения пешеходов, а также для ограждения объектов социальной инфраструктуры, площадок спортивных игр и выгула собак, мест временного хранения ТБО.

*****пластик** — износостойкость и твердость поверхностей полимерных и композиционных материалов включая стеклоармированные полимерные материалы, должны обеспечивать безопасность детей в течение всего установленного периода эксплуатации в соответствии с требованиями ГОСТ Р 52169, ГОСТ Р 54415–2011. Оборудование из пластика и полимеров следует выполнять с гладкой поверхностью и яркой, чистой цветовой гаммой окраски, не выцветающей от воздействия климатических факторов.

******бетон** — применение бетонов, стойких к воздействию агрессивной среды и отрицательным температурам, что обеспечивается выбором цемента и заполнителей, подбором состава бетона, снижением проницаемости бетона, применением водоредуцирующих, активных минеральных, воздухововлекающих и других добавок, повышающих стойкость бетона в агрессивной среде и защитное действие бетона по отношению к стальной арматуре, стальным закладным деталям и соединительным элементам; герметизация швов бетонирования гидроактивными профильными жгутами и гидрошпонками в процессе укладки бетонной смеси, — должны соответствовать требованиям СП 28.13330.

В населенных пунктах, относящихся к климатическим районам IV–VII по давлению

ветра необходимо предусмотреть специальные типы ветрозащитных ограждений.

Ограждения различаются:

- по назначению (декоративные, защитные, их сочетание),
- высоте (низкие — 0,3-1,0 м, средние — 1,1-1,7 м, высокие — 1,8-3,0 м),
- виду материала (металлические, железобетонные и др.),
- степени проницаемости для взгляда (прозрачные, глухие),
- степени стационарности (постоянные, временные, передвижные).

Ограждения состоят из модульных элементов, несущих стоек с элементами заполнения. Могут быть проницаемыми или сплошными. При этом они не должны создавать визуальных барьеров, препятствовать социальному контролю за пространством. Ограждения должны быть стилистически едиными с окружающей территорией. Ограждения устанавливаются только в случаях, когда того требуют условия эксплуатации и охраны предприятий; в иных случаях рекомендуется использование кустарников, деревьев, живых изгородей, элементов искусственного рельефа (насыпей) и пр.

Нержавеющая сталь и чугун — основные материалы ограждающих конструкций. Также с целью архитектурно-художественного разнообразия применяют светопрозрачные ограждения, ограждения из габионной конструкции, ограждение в виде живой изгороди, декоративные ограждения из различных материалов. в местах невысокой пешеходной активности, на рекреационных, парковых и озелененных территориях возможна установка деревянного ограждения.

Требования к размещению:

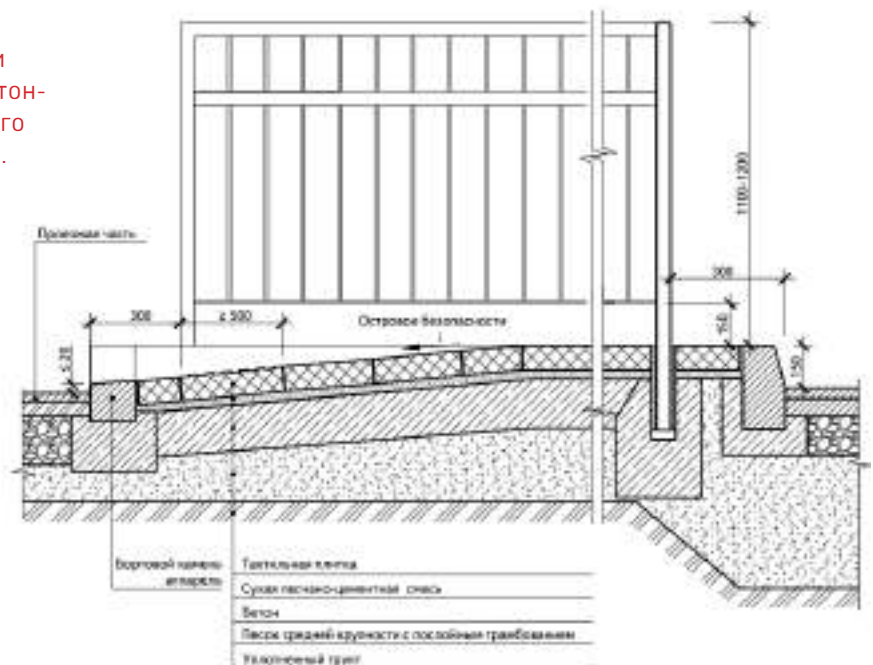
- ограждение территорий памятников историко-культурного наследия рекомендуется выполнять в соответствии с регламентами, установленными для данных территорий;
- ограждения магистралей и транспортных сооружений города рекомендуется проектировать согласно ГОСТ Р 52289, ГОСТ 26804, верхних бровок откосов и террас;
- рекомендуется устанавливать ограждения в местах пересечения пешеходных путей с проезжей частью без светофорного регулирования при интенсивности движения 750–1000 чел/ч;
- высоту пешеходных ограждений рекомендуется принимать — 0,9–1,1 м, шаг элементов заполнения секций ограждений $\leq 0,12$ м для предотвращения прохода детей, животных. Высота нижней продольной перекладины $\leq 0,15$ мм.;
- рекомендуется размещать ограждения на территории газона с отступом от границы примыкания порядка 0,2-0,3 м.;
- рекомендуется использовать альтернативные методы ограждения: заменять ограждающие конструкции плотной посадкой кустарников, деревьев, живой изгородью, подпорными стенами с местами для сидения;
- спортивные площадки для игры с мячом рекомендуется оборудовать сетчатым ограждением высотой 2,5–3 м, а в местах примыкания спортивных площадок друг к другу — высотой не менее 1,2 м;
- проектирование ограждений следует производить в зависимости от их местоположения и назначения согласно ГОСТам, каталогам сертифицированных изделий, проектам индивидуального проектирования;

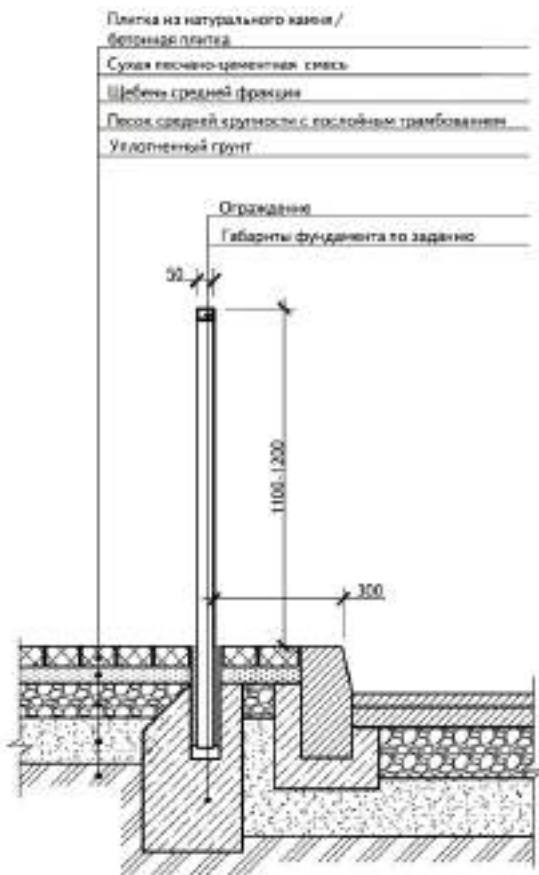
- в стесненных условиях следует устанавливать сплошные светопрозрачные ограждения с легко очищающимся покрытием (из триплекса);
- металлические ограждения необходимо покрывать антикоррозионными материалами (горячее цинкование, эмали, грунтовки) и огнеупорными красками;
- при устройстве ограждения габионной конструкции целесообразно использовать сетчатую объемную конструкцию из оцинкованной проволоки, заполненную щебнем крупной фракции, или природным камнем. По форме габионы бывают цилиндрическими, матрасно-тюфячными и коробчатыми;
- элементы из дерева должны обрабатываться антисептиком с сохранением рисунка структуры, естественного цвета породы; при контакте с землей — покрываться битумом;
- следует предусматривать ограждения пешеходных дорожек, размещаемых вдоль сооружений, при высоте подпорной стенки более 1,5 м, а откоса — более 2 м.;
- на территориях общественного, жилого, рекреационного назначения не рекомендуется использование глухих и железобетонных ограждений. Рекомендуется применение декоративных металлических ограждений;
- при устройстве ограждений в качестве обозначения зоны сезонного кафе, тематических зон на улицах, площадях, в парках рекомендуется использовать мобильные ограждения в виде декоративных стенок (возможно с элементами озеленения), перегородок или низких декоративных условных ограждений. При этом следует соблюдать проход вдоль кафе не менее 2 м;
- при организации ограждения палисадных жилых домов, примыкающих к пешеходной части улицы рекомендуется применять единую высоту, цвет, материал ограждения.

Требования к организации монтажа:

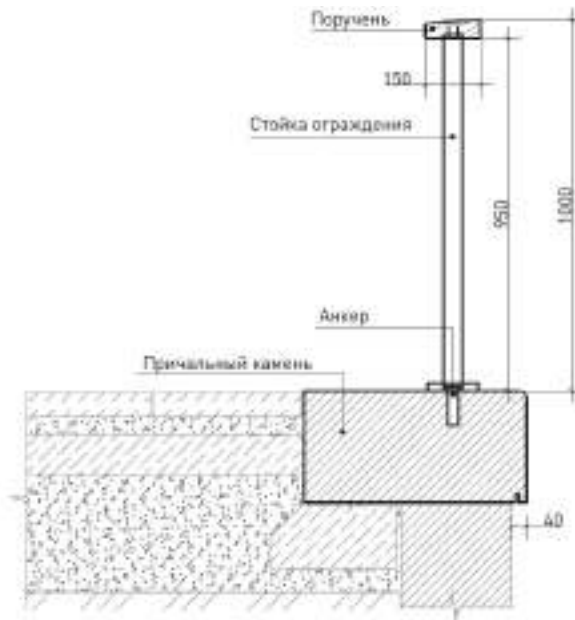
- Стойки фундамента монтируются к фундаменту бетонированием для устойчивости к горизонтальным и вертикальным нагрузкам. Удерживающая способность $\geq 1,27$ кН.

Илл 5.4.1. ПРИНЦИПАЛЬНАЯ СХЕМА УСТРОЙСТВА ОСТРОВКА БЕЗОПАСНОСТИ С ОГРАЖДЕНИЯМИ С ПОКРЫТИЕМ ИЗ БЕТОННОЙ ПЛИТКИ / ПЛИТКИ ИЗ НАТУРАЛЬНОГО КАМНЯ С ПРОЕЗЖЕЙ ЧАСТЬЮ (СЕЧЕНИЕ).

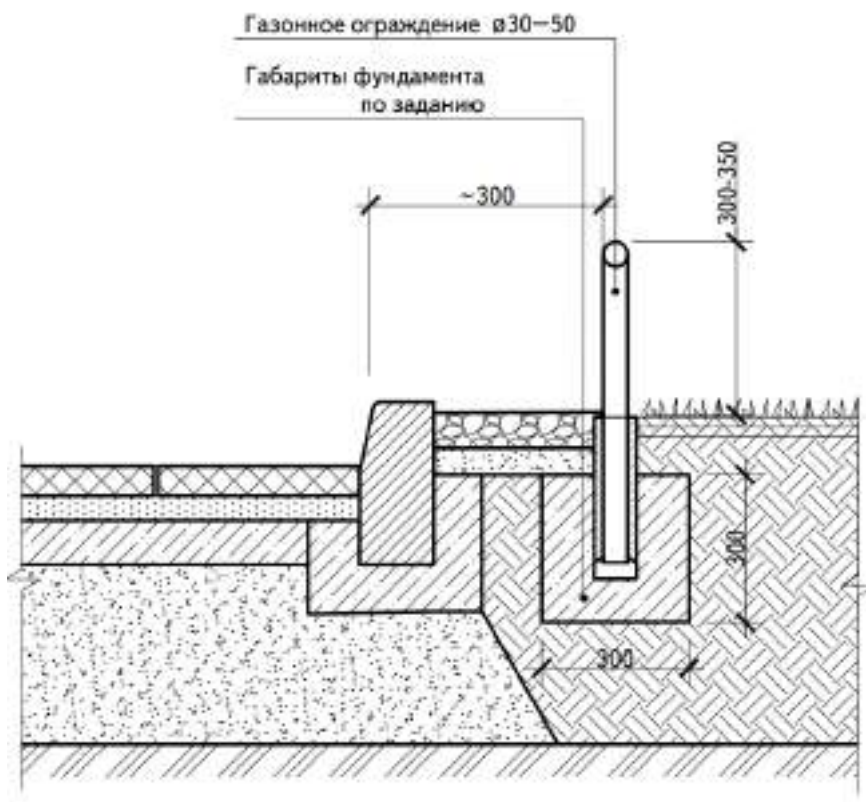




Илл. 5.4.2. ПРИНЦИПАЛЬНАЯ СХЕМА МОНТАЖА ПЕШЕХОДНОГО ОГРАЖДЕНИЯ



Илл. 5.4.4. ПРИНЦИПАЛЬНАЯ СХЕМА МОНТАЖА ОГРАЖДЕНИЯ С ПАРАПЕТОМ НА НАБЕРЕЖНЫХ



Илл. 5.4.3. ПРИНЦИПАЛЬНАЯ СХЕМА МОНТАЖА ГАЗОННОГО ОГРАЖДЕНИЯ

Рекомендуемые комбинации цветов по RAL

Ниже представлен примерный колористический диапазон цветов для ограждений. Колористический диапазон цветов может быть расширен в соответствии с указанными оттенками палитрами цветов RAL Design, NCS. Однако конкретное цветовое решение принимается индивидуально в проектном предложении.

Для оформления небольшого пространства рекомендуется использование ограниченного количества цветового диапазона. Примерные комбинации цветов могут быть следующих типов:

Тип комбинации цветов 1



Тип комбинации цветов 2



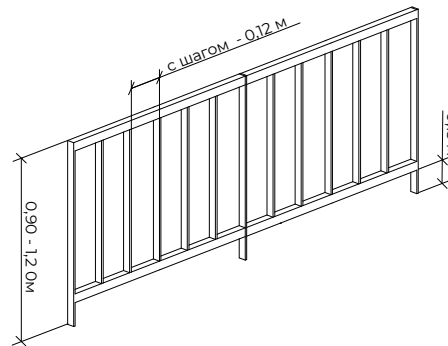
Типы ограждений

Ограждение пешеходное со стойками

Геометрические параметры: высота 1,2 м, длина 2 м

Технические характеристики: каркас, заполнение — чугун** (СЧ2, порошковое покрытие); сталь** (горячего/холодного цинкования, порошковое покрытие), бетон****.

Долговечность, годы: 20,
Прочность, МПа: 350 (чугун)

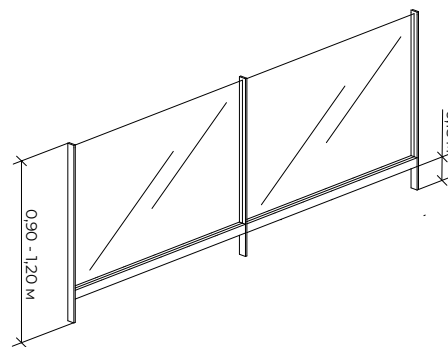


Ограждение пешеходное светопрозрачное

Геометрические параметры: высота 1,2м, длина 2 м

Технические характеристики: каркас — сталь** (горячего/холодного цинкования, порошковое покрытие), нержавеющая сталь**, заполнение — монолитный поликарбонат***, многослойное стекло (триплекс)

Долговечность, годы: 20,
Прочность, МПа: 290

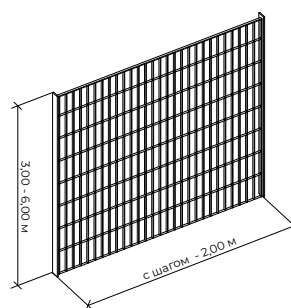


Ограждение территории спортивной площадки

Геометрические параметры: длина ≥ 1 м; ширина ≥ 1 м; глубина 0,5 м

Технические характеристики: каркас, заполнение — сталь** (горячего/холодного цинкования, порошковое покрытие), стекло-пластик

Долговечность, годы: 20,
Прочность, МПа: 207

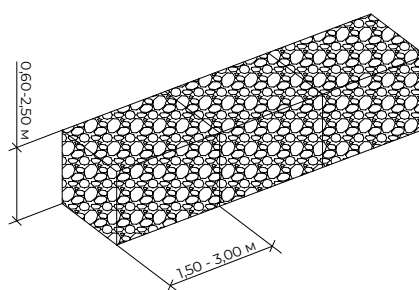


Ограждение территории габионной конструкцией

Геометрические параметры: длина ≥ 1 м; ширина ≥ 1 м; глубина 0,5 м

Технические характеристики: габион — сетка проволочная двойного кручения, заполнение габиона — гравий крупной фракции 120–150 мм, заполнение — сталь** (горячего/холодного цинкования, порошковое покрытие).

Долговечность, годы: 50,
Прочность, МПа: 515

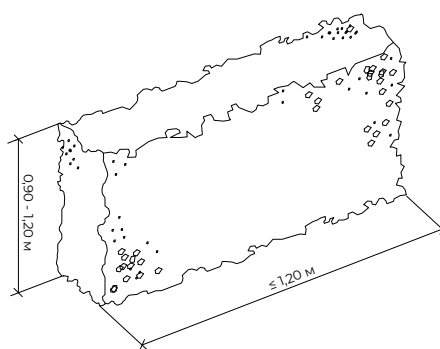


Ограждение в виде живой изгороди

Геометрические параметры: согласно проектной документации в соответствии климатической зоне муниципального образования

Технические характеристики: озеленение в виде живой изгороди

Долговечность, годы: 50

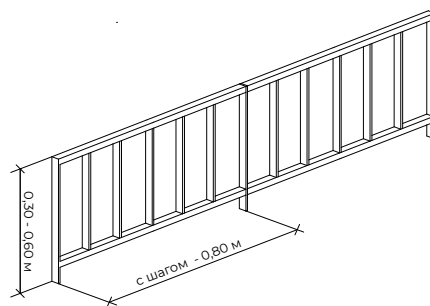


Низкие декоративные ограждения

Геометрические параметры: согласно проектной документации

Технические характеристики: каркас, заполнение — чугун** (СЧ2, порошковое покрытие); каркас, заполнение — сталь (горячего/холодного цинкования, порошковое покрытие), бетон (парапет)

Долговечность, годы: 15

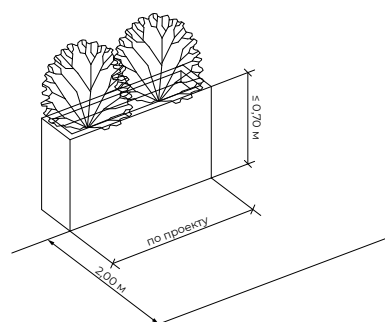


Ограждение кафе и других пространств

Геометрические параметры: согласно проектной документации в соответствии климатической зоне муниципального образования

Технические характеристики: каркас, заполнение — сталь** (горячего/холодного цинкования, порошковое покрытие), бетон**** (парапет), наполнение — озеленение

Долговечность, годы: 15

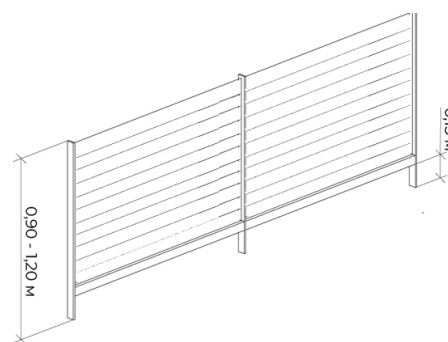


Ограждение палисадников частного сектора

Геометрические параметры: согласно проектной документации в соответствии климатической зоне муниципального образования

Технические характеристики: каркас, заполнение — древесина* (сосна, лиственница)

Долговечность, годы: 15

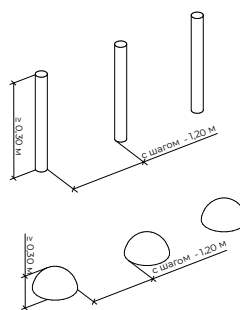


Условное ограждение

Геометрические параметры: длина ≥ 1 м; ширина ≥ 1 м; глубина 0,5 м

Технические характеристики: каркас, заполнение — сталь** (горячего/холодного цинкования, порошковое покрытие),

Долговечность, годы: 15

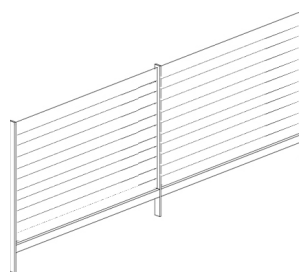


Ветрозащитное ограждение

Геометрические параметры: согласно проектной документации в соответствии климатической зоне муниципального образования

Технические характеристики: каркас, заполнение — сталь** (горячего/холодного цинкования, порошковое покрытие),

Долговечность, годы: 15



Примечания к требованиям по материалам:

***деревесина** — должна быть стойкой к атмосферным воздействиям, рекомендуется применять местные породы дерева, древесина и защитные средства древесины должны соответствовать ГОСТ 20022.0 и ГОСТ 20022.2., фанера по ГОСТ 3916.1 и ГОСТ 3916.2. Деревянное оборудование должно быть выполнено из твердых пород дерева со специальной обработкой, предотвращающей гниение, усыхание, возгорание, сколы; отполированное, острые углы закруглены.

****металл** — металлические материалы, образующие окислы, шелушащиеся или отслаивающиеся, должны быть защищены нетоксичным покрытием. Металл следует применять преимущественно для несущих конструкций оборудования, иметь соответствующую обработку (влагостойкая покраска, антикоррозийное покрытие); рекомендуется применять металлопластик (не травмирует, не ржавеет, морозоустойчив). Металлические конструкции рекомендуется окрашивать порошковой краской с предварительным нанесением цинкосодержащего грунта порошковым методом. Стоит быть осторожным при комбинировании горячего

оцинкования и последующей порошковой окраски, поскольку обычный «порошок» плохо наносится на оцинкованные опоры. Необходимо использование специальной порошковой краски с хорошей адгезией к цинку.

*** **пластик** — износостойкость и твердость поверхностей полимерных и композиционных материалов включая стеклоармированные полимерные материалы, должны обеспечивать безопасность детей в течение всего установленного периода эксплуатации в соответствии с требованиями ГОСТ Р 52169, ГОСТ Р 54415–2011. Оборудование из пластика и полимеров следует выполнять с гладкой поверхностью и яркой, чистой цветовой гаммой окраски, не выцветающей от воздействия климатических факторов.

5.5. Общественные туалеты

Типы, технические характеристики, требования к размещению, геометрические параметры, рекомендуемые цвета по RAL, технология монтажа

В городах и других населенных пунктах, в местах массового сосредоточения людей должны устанавливаться общественные туалеты, что имеет большое социально-гигиеническое, эстетическое и санитарно-эпидемиологическое значение.

Общественные туалеты должны устраиваться в следующих местах:

- на площадях, транспортных магистралях, улицах с большим пешеходным движением;
- на площадях у вокзалов, железнодорожных станций, авто- и речных вокзалов, автостанций и аэровокзалов;
- в местах проведения массовых мероприятий;

**** **бетон** — применение бетонов, стойких к воздействию агрессивной среды и отрицательным температурам, что обеспечивается выбором цемента и заполнителей, подбором состава бетона, снижением проницаемости бетона, применением водоредуцирующих, активных минеральных, воздухововлекающих и других добавок, повышающих стойкость бетона в агрессивной среде и защитное действие бетона по отношению к стальной арматуре, стальным закладным деталям и соединительным элементам; герметизация швов бетонирования гидроактивными профильными жгутами и гидрошпонками в процессе укладки бетонной смеси, — должны соответствовать требованиям СП 28.13330.

- в зонах размещения и на территории ярмарок, крупных объектов торговли и услуг, объектов общественного питания, объектов культурно-развлекательного и спортивного назначения;
- на территории объектов рекреации: в садах, парках, лесопарках, на бульварах (шириной более 25 м);
- на АЗС и стоянках автомобилей свыше 25 машино-мест;
- на предприятиях торговли мощностью свыше 15 торговых мест;
- в зонах массового отдыха, на стадионах, пляжах;
- около кинотеатров, выставок.

Общественные туалеты по размерам подразделяются на крупные, большие, средние, малые, индивидуального пользования; по условиям размещения — стационарные (с централизованным подключением) и автономные (мобильный модуль). Общественные туалеты могут размещаться как

отдельно расположенные самостоятельные объекты, так и встроенные (пристроенные) к общественным зданиям или городским сооружениям.

При оборудовании общественных пространств туалетами необходимо учитывать местные условия в соответствии с районированием территории РФ по климатическим характеристикам. в населенных пунктах, относящихся к климатическим районам IV-VII по давлению ветра необходимо предусмотреть специальные ветрозащитные ограждения при благоустройстве площадки общественного туалета. в северных районах в условиях вечной мерзлоты возможно устройство автономных устройств (мобильный модуль).

Требования к размещению

Ориентировочные расчеты вместимости и мощности общественных туалетов — 1 прибор на 500 человек. За один прибор принимается 1 унитаз или 2 писсуара (при проектировании общественного туалета требуется соблюдение норматива площади — не менее 2,5 м на 1 унитаз и 1,5 м на 1 писсуар).

Максимальная пропускная способность одного прибора принимается 27 человек в час. Число людей и поток посетителей определяются по расчетным показателям.

Высота помещения устанавливается не менее 2,8 м в подземных и встроенных сооружениях, 3,2 м — в наземных и отдельно стоящих туалетах.

Общественный туалет может быть подсоединен к сетям водоснабжения, канализации и отопления.

При отсутствии возможности подключения к городским коммуникациям для обслу-

живания отдельных объектов небольшой мощности допускается временная установка мобильных туалетных кабин без устройства выгреба. в этих случаях размещение туалетов допускается на расстоянии не менее 25 м от объекта и 50 м от жилых и общественных зданий.

Размещение общественных туалетов в местах массового пребывания и скопления людей устанавливается на расстоянии не менее 50 м от жилых и общественных зданий и в зоне доступности одного от другого не более 500 м.

Размещение туалетов определяется проектными организациями и согласовывается в установленном порядке с органами государственного санитарного надзора.

Расчет мощностей и размещения общественных туалетов на территориях определяется по числу жителей: 0,3 прибора на 1000 человек в составе перечня объектов повседневного обслуживания (территория микрорайона); 0,7 прибора на 1000 человек в составе перечня объектов периодического обслуживания (территория жилого района); на общественных территориях города туалеты рассчитываются на дневное посещение (потоки дневного населения, показатели посещаемости туалета, его пропускной способности и нормативного радиуса доступности); на рекреационных территориях туалеты рассчитываются на посетителей рекреационных объектов.

На открытых общественных пространствах, должны устанавливаться освещенные, хорошо читаемые указатели «туалет».

Общественный туалет должен иметь следующий набор помещений: входной тамбур; помещение для дежурного персонала; шлюзы с установкой умывальных раковин; помещение для индивидуальных кабин с закрывающимися дверями (перегородки

между кабинками должны иметь высоту не менее 1,25 м); в мужском отделении — помещение для писсуаров; помещения или шкафы для хранения уборочного инвентаря.

Общественный туалет должен иметь естественное и (или) искусственное освещение. Оборудование туалета должно быть антивандальным, легко моющимся, гладким и не скользким. Материалы отделки и оборудования туалета должны иметь санитарно-эпидемиологические заключения. Полы, стены и потолки должны быть отделаны водо- и газонепроницаемыми и шумопоглощающими материалами.

В общественных туалетах должны быть предусмотрены кабины и санитарно-техни-

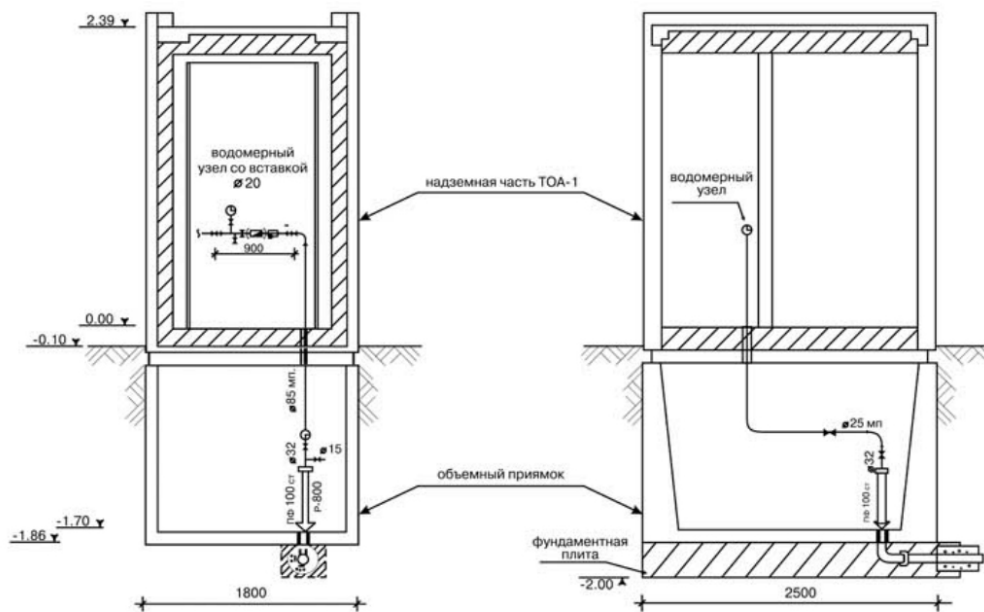
ческое оборудование для детей и инвалидов.

Рекомендуемые цвета по RAL

Конкретное цветовое решение общественных туалетов принимается индивидуально в проектом предложении. Рекомендуется применять нейтральные оттенки, выбор цветового решения рекомендуется основывать на оттенках палитр RAL design, NCS.

Требования к организации монтажа

Территория вокруг общественного туалета должна быть заасфальтирована или выложена плиткой с уклоном для отвода поверхностных вод и озеленена.



Илл. 5.5.1. ПРИНЦИПАЛЬНАЯ СХЕМА МОНТАЖА ОБЩЕСТВЕННОГО ТУАЛЕТА, ЦЕНТРАЛИЗОВАННОГО ПОДКЛЮЧЕНИЯ

Типы общественных туалетов

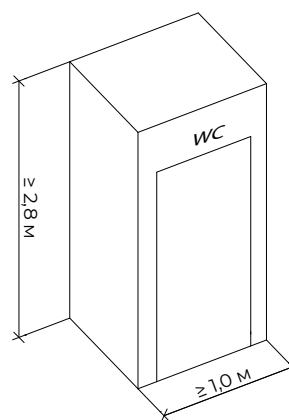
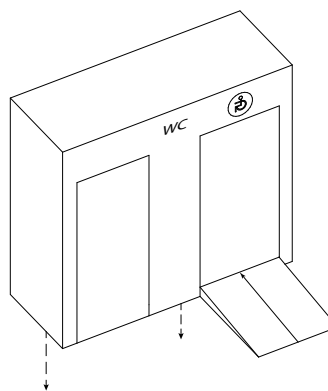
(Примеры аналогичного оборудования можно изучить на сайтах производителей)

Стационарного типа — общественные туалеты с централизованным подключением

Геометрические параметры и технические характеристики: согласно проектной документации производителей

Мобильный модуль общественного туалета

Геометрические параметры и технические характеристики: согласно проектной документации производителей



5.6. Стационарные сцены

Типы, технические характеристики, требования к размещению, геометрические параметры, рекомендуемые цвета по RAL, технология монтажа

Для организации массовых мероприятий населения, привлечения к культурной жизни населенного пункта рекомендуется размещение стационарных сцен на открытых общественных пространствах. Наличие

стационарных сцен способствует развитию социальной жизни города и повышает интенсивность использования территории.

Стационарные сцены могут размещаться на площадях, в парках, набережных и иметь разнообразные габаритные размеры и архитектурно-художественное воплощение. Рекомендуется включать стационарные сцены в проектное решение

общественных пространств в виде индивидуальных разработок.

При выборе места размещения сцены необходимо учитывать местные условия в соответствии с районированием территории РФ по климатическим характеристикам. в населенных пунктах, относящихся к климатическим районам IV-VII по давлению ветра в устройстве сцены необходимо предусмотреть специальные ветрозащитные ограждения.

Требования к размещению:

- сцена должна иметь возвышенность не менее 0,5 м, позволяющей обеспечить угол видимости с расстояния;
- рекомендуется размещение сцен на свободной территории, позволяющей организовать пребывание людей перед ней;
- сцену с устройством навеса рекомендуется организовывать с высотой размещения козырька ≤ 6 м;
- сцену, возведенную из дерева, рекомендуется обрабатывать антисептиком с сохранением рисунка текстуры, естественного цвета породы. Элементы, контактирующие с землей — покрывать битумом;
- доступ на подиум сцены должен быть обеспечен с учетом доступа для маломобильных групп населения;
- при организации сцены часть площадки следует выделять под зрительскую зону. По периметру этой зоны устраиваются проходы шириной не менее 1,2 м;
- к площадке с функцией сцены необходимо подводить инженерные коммуникации для подключения электрооборудования;
- в устройстве сцены следует предусмотреть места для размещения технического мультимедийного оборудования и освещения.

Требования к материалам

Особое внимание должно уделяться выбору материалов для оборудования сцен. Необходимо учитывать региональную материально-техническую базу, а также климатические характеристики. Например, оборудование, которое будет эксплуатироваться в экстремальных климатических условиях, не должно вызывать термический ожог при контакте с кожей при очень высоких или очень низких температурах воздуха.

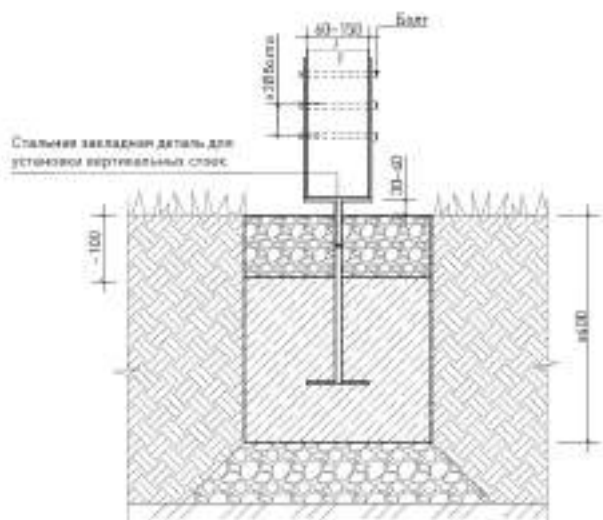
Элементы оборудования сцен выполненные из дерева должны быть предохранены от загнивания, выполнены из древесины хвойных пород не ниже 2-го сорта, гладко остроганы; бетонные и железобетонные формы должны быть выполнены из бетона класса не ниже В25, марки по морозостойкости не менее F150, поверхности должны быть гладкими; металлические формы должны быть надежно соединены.

Рекомендуемые цвета по RAL

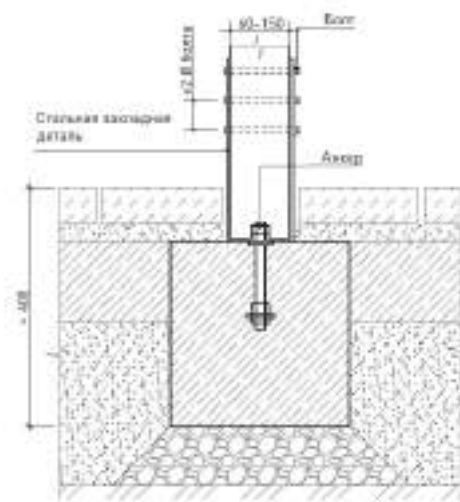
Конкретное цветовое решение оборудования для микроклиматического комфорта принимается индивидуально в проектом предложении. Выбор цветового решения рекомендуется основывать на оттенках палитр RAL Design, NCS.

Требования к организации монтажа:

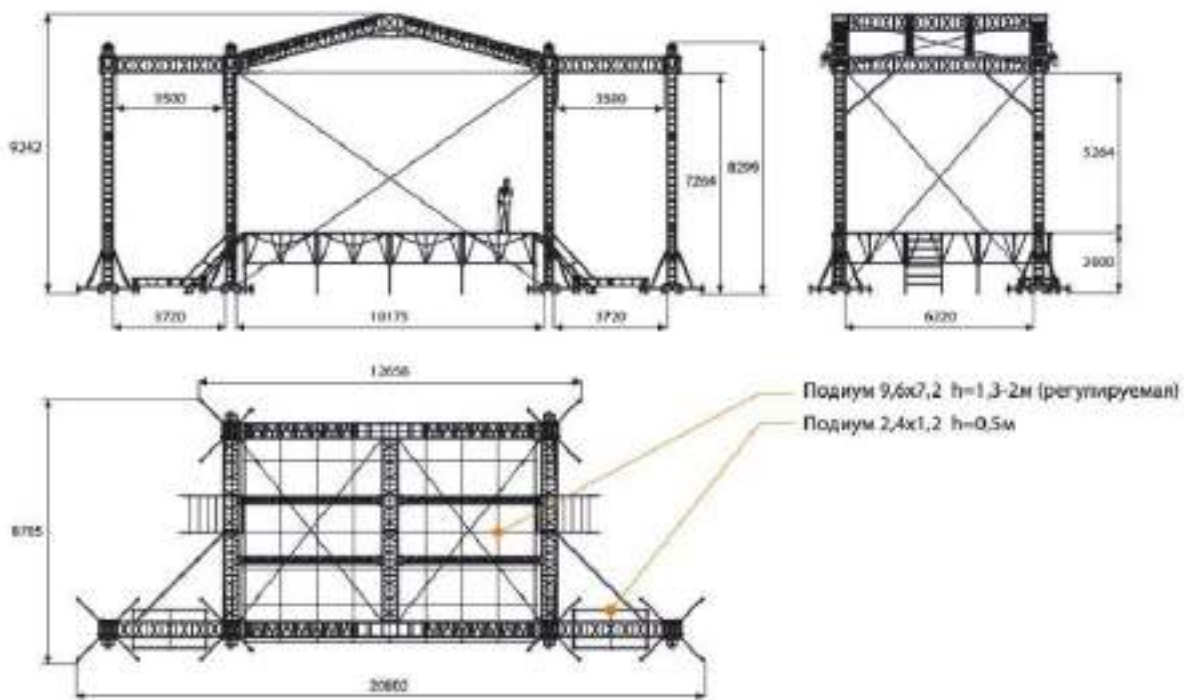
Стойки фундамента стационарной сцены монтируются к фундаменту бетонированием для устойчивости к горизонтальным и вертикальным нагрузкам. Удерживающая способность $\geq 1,27$ кН.



Илл. 5.6.1. ПРИНЦИПАЛЬНАЯ СХЕМА УСТАНОВКИ СТОЙКИ В ГАЗОН / СЕЧЕНИЕ



Илл.5.6.2. ПРИНЦИПАЛЬНАЯ СХЕМА УСТАНОВКИ СТОЙКИ В ТВЕРДОЕ ПОКРЫТИЕ / СЕЧЕНИЕ



Илл. 5.6.3. ПРИНЦИПАЛЬНАЯ СХЕМА МОНТАЖА СБОРНО-РАЗБОРНОЙ СЦЕНЫ

Типы стационарных сцен

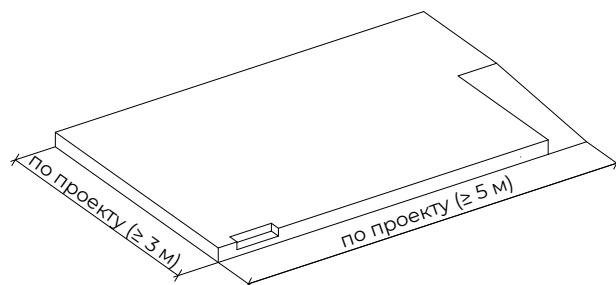
(Примеры аналогичного оборудования можно изучить на сайтах производителей)

Стационарная сцена подиумного типа без навеса

Геометрические параметры: длина ≥ 1 м; ширина ≥ 1 м; глубина 0,5 м. Согласно проектной документации в соответствии климатической зоне муниципального образования

Технические характеристики: каркас — термообработанная древесина* / сталь** (горячего/холодного цинкования), порошковая окраска, бетон****; покрытие — термообработанная древесина*, листовая сталь** (горячего/холодного цинкования), порошковая окраска, алюминий, полимеры***

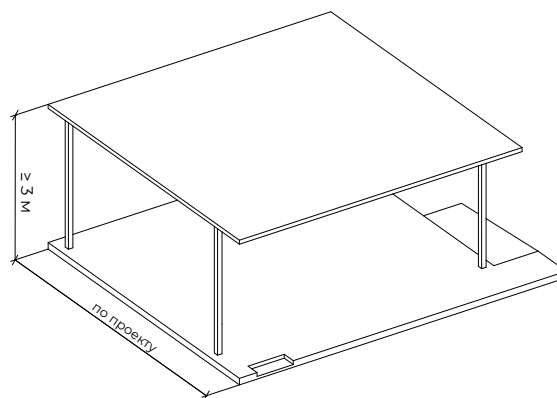
Долговечность, годы: 15.



Стационарная сцена подиумного типа с навесом

Геометрические параметры: согласно проектной документации в соответствии климатической зоне муниципального образования

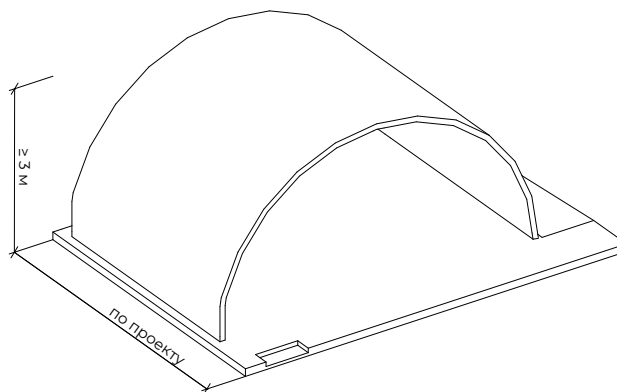
Технические характеристики: каркас — термообработанная древесина* / сталь** (горячего/холодного цинкования), порошковая окраска, бетон****; покрытие — термообработанная древесина*, листовая сталь** (горячего/холодного цинкования), порошковая окраска, алюминий, полимеры***



Стационарная сцена с техническим пространством и навесом

Геометрические параметры: согласно проектной документации в соответствии климатической зоне муниципального образования

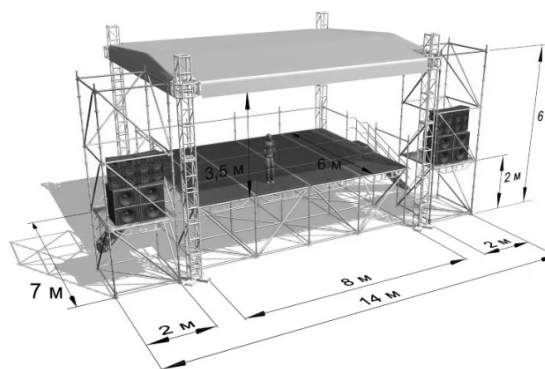
Технические характеристики: каркас — термообработанная древесина* / сталь** (горячего/холодного цинкования), порошковая окраска, бетон****; покрытие — термообработанная древесина*, листовая сталь** (горячего/холодного цинкования), порошковая окраска, алюминий, полимеры***



Мобильная сборно-разборная сцена

Геометрические параметры: согласно проектной документации производителя

Технические характеристики: каркас — сталь** (горячего/холодного цинкования), порошковая окраска; покрытие — термообработанная древесина*, листовая сталь** (горячего/холодного цинкования), порошковая окраска, алюминий, полимеры***



Примечания к требованиям по материалам:

***дерево** — должна быть стойкой к атмосферным воздействиям, рекомендуется применять местные породы дерева; древесина и защитные средства древесины должны соответствовать ГОСТ 20022.0 и ГОСТ 20022.2., фанера по ГОСТ 3916.1 и ГОСТ 3916.2. Деревянное оборудование должно быть выполнено из твердых пород дерева со специальной обработкой, предотвращающей гниение, усыхание, возгорание, сколы; отполированное, острые углы закруглены.

****металл** — металлические материалы, образующие окислы, шелушащиеся или отслаивающиеся, должны быть защищены нетоксичным покрытием. Металл следует применять преимущественно для несущих конструкций оборудования, иметь соответствующую обработку (влагостойкая покраска, антикоррозийное покрытие); рекомендуется применять металлопластик (не травмирует, не ржавеет, морозоустойчив). Металлические конструкции рекомендуется окрашивать порошковой краской с предварительным нанесением цинкосодержащего грунта порошковым методом. Стоит быть осторожным при комбинировании горячего оцинкования и последующей порошковой окраски, поскольку обычный «порошок» плохо наносится на оцинкованные опоры.

Необходимо использование специальной порошковой краски с хорошей адгезией к цинку.

*****пластик** — износостойкость и твердость поверхностей полимерных и композиционных материалов включая стеклоармированные полимерные материалы, должны обеспечивать безопасность детей в течение всего установленного периода эксплуатации в соответствии с требованиями ГОСТ Р 52169, ГОСТ Р 54415–2011. Оборудование из пластика и полимеров следует выполнять с гладкой поверхностью и яркой, чистой цветовой гаммой окраски, не выцветающей от воздействия климатических факторов.

******бетон** — применение бетонов, стойких к воздействию агрессивной среды и отрицательным температурам, что обеспечивается выбором цемента и заполнителей, подбором состава бетона, снижением проницаемости бетона, применением водоредуцирующих, активных минеральных, воздухововлекающих и других добавок, повышающих стойкость бетона в агрессивной среде и защитное действие бетона по отношению к стальной арматуре, стальным закладным деталям и соединительным элементам; герметизация швов бетонирования гидроактивными профильными жгутами и гидрошпонками в процессе укладки бетонной смеси, — должны соответствовать требованиям СП 28.13330.

5.7. Элементы навигации

Типы, технические характеристики, требования к размещению, геометрические параметры, рекомендуемые цвета по RAL, технология монтажа

Основная задача навигации — облегчить ориентирование в городе различным группам пользователей: пассажирам обще-

ственного транспорта, туристам, посетителям общественных пространств.

Общие принципы при разработке городской навигации в общественных пространствах:

— уличная навигация формируется с помощью указателей, вывесок, многофункциональных

- оригинальных стел, городских часов, а также элементов освещения, дорожной и информационной разметки, различных покрытий;
- все решения не должны диссонировать с обликом городской среды;
- элементы навигации должны быть упорядочены;
- обеспечение непрерывности информационного обслуживания;
- информационная поддержка всех групп пользователей в ключевых точках и точках принятия решений;
- сохранение комфорта пешеходного движения;
- простота установки, использования и обслуживания элементов;
- долговечность и вандалоустойчивость применяемых материалов.

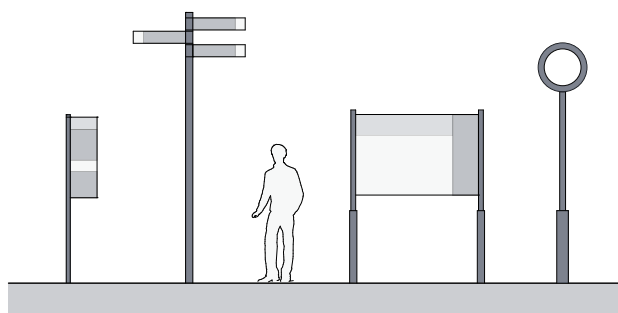
Виды городской навигации

Рекомендуется использовать такие виды городской навигации, как:

- информационный стенд. Содержание информационного стенда может быть различным, зависит от расположения стенда в городе и цели представленной информации:
- карта города (фрагмент карты города) с указанием места расположения данного стенда (улицы, бульвары, скверы)
- информация, которая рассказывает историю, интересные факты места, в котором расположен данный стенд (парки, набережные, площади)
- карта места для удобной навигации во множестве локаций (площади, парки, набережная);
- стрелочный указатель устанавливается в местах принятия решений и начала

маршрута, указывает направления движения к основным объектам притяжения;

- информационный флажок устанавливается рядом с объектом, имеющим историческую ценность, и описывает его исторические моменты;
- городские часы;
- тактильная наземная навигация, предназначенная для людей с ограниченными возможностями, устраивается согласно ГОСТ Р 52875–2018 Указатели тактильные наземные для инвалидов по зрению. Технические требования;
- элементы благоустройства (уличное освещение и различные виды мощения), которые способны обозначить основные направления движения при помощи яркости, рисунка и цвета.



Технические характеристики

Конструкции элементов навигации должны соответствовать требованиям пожарной безопасности.

Рекомендуется использовать металлические опоры, окрашенные высокопрочной антикоррозийной порошковой краской темно-серого цвета в два слоя.

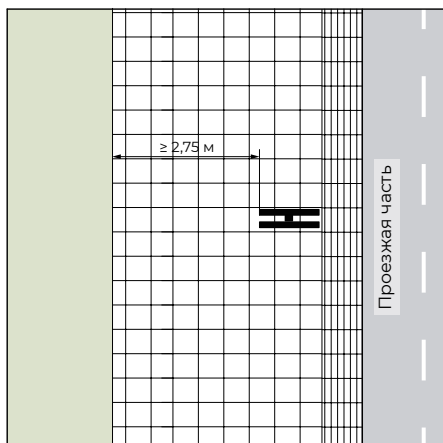
Для информационных поверхностей рекомендуется использовать кассеты из алюкобонда с прямой ультрафиолетовой печатью для защиты от выгорания.

Срок службы — не менее 5 лет.

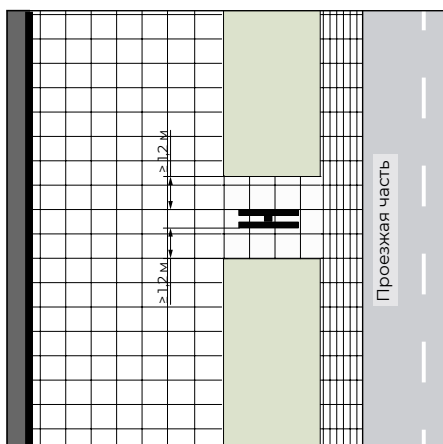
Требования к размещению элементов навигации:

- размещение в точках начала пешеходного маршрута (остановки транспорта, выходы из объектов общественной инфраструктуры, торговых центров, парков и рекреационных зон);
- размещение в точках принятия решений (на перекрестках, развилках, выходов из подземных переходов);
- размещение вдоль сложившихся пешеходных путей;
- элементы навигации должны быть подсвечены в вечернее время, для этого их рекомендуется размещать на освещенных участках вблизи опор освещения;
- оптимальная высота для размещения основного блока информации — от 0,9 до 1,8 м от уровня земли;
- элементы навигации следует размещать перпендикулярно основному пешеходному потоку;
- рекомендуется размещать элементы навигации в зоне озеленения или технической зоне;
- при установке элементов в технической зоне расстояние от края проезжей части должно составлять не менее 0,5 м;
- при размещении элементов навигации в зоне озеленения тротуара, необходимо соблюдать:
 - минимальный отступ от деревьев — 3 м
 - деревья и кустарники, а также другие элементы благоустройства не должны перекрывать видимость данных стел;
 - устройство информационно-навигационных конструкций в пешеходной зоне возможно при условии обеспечения на пешеходном тротуаре полосы пешеходного движения шириной не менее 2,25 м;
- минимальное расстояние от опор освещения, светофоров, вывесок, входов до элементов навигации — 1,5 м;
- пространство перед элементами навигации, с информационных сторон, должно составлять не менее 1,2 м, для комфортного доступа людей;
- конструкции элементов навигации не должны загромождать технические средства организации дорожного движения, расположенные на данном участке;
- элементы навигации разрешается устанавливать в зоне уличного оборудования таким образом, чтобы не закрывать фасады объектов культурного наследия;
- элементы навигации не должны загромождать элементы уличной мебели или объекты торговли;
- элементы уличной навигации не должны перекрывать окна, препятствовать входу в здания, въезду-выезду из арок;
- не рекомендуется размещение подсвечиваемых навигационных элементов напротив окон жилых домов во избежание дискомфорта жителей;
- размещение элементов с учетом возможности проезда спецтехники и обеспечения удобства механизированной уборки улиц;
- элементы навигации на узких тротуарах рекомендуется располагать на опорах уличного освещения.

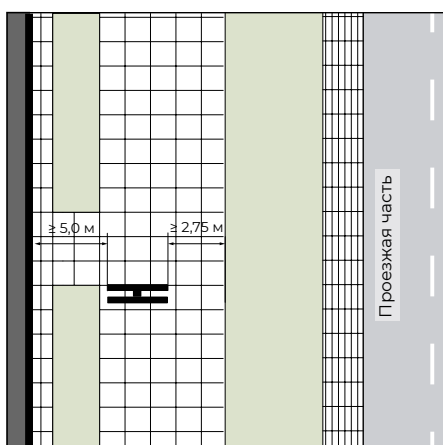
Принципиальные схемы размещения городской навигации (илл. 5.7.1–5.7.3):



Илл. 5.7.1. РАЗМЕЩЕНИЕ ЭЛЕМЕНТА ГОРОДСКОЙ НАВИГАЦИИ У ПРОЕЗЖЕЙ ЧАСТИ



Илл. 5.7.2. РАЗМЕЩЕНИЕ ЭЛЕМЕНТА ГОРОДСКОЙ НАВИГАЦИИ НА ГАЗОНЕ



Илл. 5.7.3. РАЗМЕЩЕНИЕ ЭЛЕМЕНТА ГОРОДСКОЙ НАВИГАЦИИ НА ТРОТУАРЕ

Технология монтажа

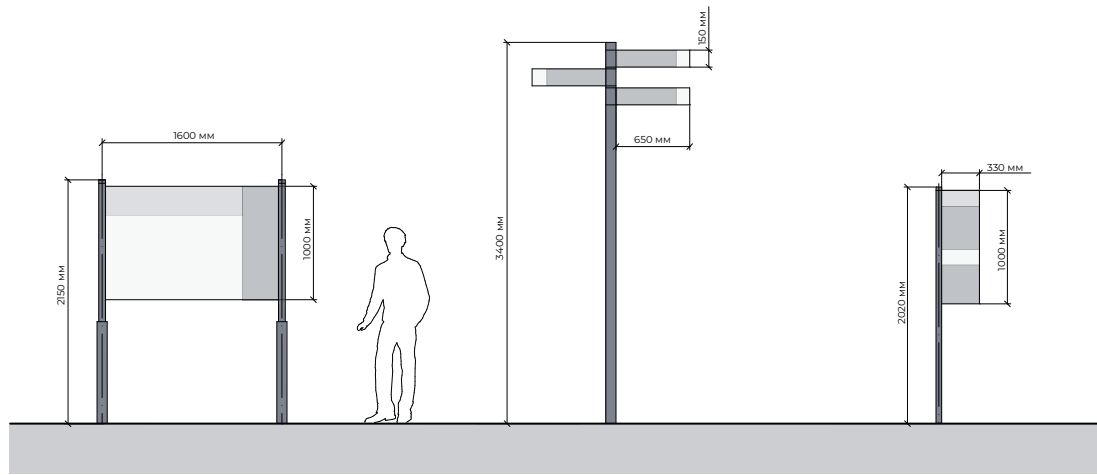
В рамках проведения работ по комплексному благоустройству территории прокладка подземных коммуникаций и монтаж закладных деталей для крепления конструкций элементов навигации в пешеходной зоне осуществляются до начала работ по озеленению территории и устройству покрытий. Сам монтаж конструкции элементов навигации к закладным деталям осуществляется на финишной стадии работ по благоустройству.

Для крепления конструкции элементов навигации рекомендуется использовать анкерные или фланцевые закладные детали. Фундамент конструкции должен быть установлен в одном уровне с покрытием тротуара.

Конструктивные элементы жесткости и крепления (болтовые соединения, элементы опор, технологические косынки и т. п.) конструкций должны быть закрыты декоративными элементами.

Геометрические параметры

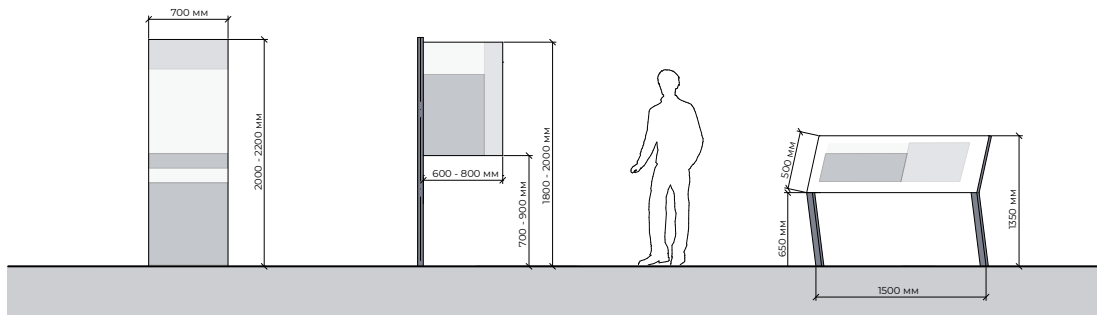
Указанные ниже габариты оборудования не являются обязательными, а носят рекомендательный характер. Проектирование данных элементов осуществляется индивидуально для каждого проекта, в соответствии с существующими нормативами и регламентами (илл. 5.7.4).



Информационный стенд

Стрелочный указатель

Информационный флажок



Различные виды информационных стендов

Илл. 5.7.4. ГАБАРИТЫ ОБОРУДОВАНИЯ ДЛЯ НАВИГАЦИИ

Примеры реализации городской навигации:



Илл. 5.7.5. ИНФОРМАЦИОННЫЙ СТЕНД



Илл. 5.7.6. СТРЕЛОЧНЫЙ УКАЗАТЕЛЬ



Илл. 5.7.7. ИНФОРМАЦИОННЫЙ ФЛАЖОК



**ГЛАВА 6.
ОРГАНИЗАЦИЯ
ПАРКОВОЧНЫХ МЕСТ**

ГЛАВА 6. ОРГАНИЗАЦИЯ ПАРКОВОЧНЫХ МЕСТ

6.1. Общие рекомендации по организации парковочных мест

Общие рекомендации

Парковки частного и общественного транспорта, а также отстойно-разворотные площадки наземного общественного пассажирского транспорта размещаются в соответствии с установленными требованиями с учетом обеспечения доступности для маломобильных групп населения.

Нормы расчета парковочных мест легковых автомобилей следует принимать в соответствии с требованиями СП 42.13330.2016 Градостроительство. Планировка и застройка городских и сельских поселений. Актуализированная редакция СНиП 2.07.01-89*, приложение Ж.

Нормы расчета и расположение мест для парковки личного автотранспорта маломобильных групп населения следует предусматривать в соответствии с требованиями СП 59.13330, СП 113.13330.

Временное размещение транспортных средств в зоне функционального обслуживания обеспечивается за счет организации заездных карманов для общественного транспорта и уличных односторонних автомобильных парковок. При этом устройство заездных карманов и парковок не должно создавать помехи для перемещения транспортных средств на полосе дорожного движения.

Для маломобильных групп населения размер парковочного места принимается 3,6х6 м.

Запрещается размещать парковочные места любого типа перед объектами культурного наследия.

Длина пешеходных подходов от стоянок для временного хранения легковых автомобилей до объектов в зонах массового отдыха не должна превышать 1000 м.

В городах-курортах и городах — центрах туризма следует предусматривать стоянки автобусов и легковых автомобилей, принадлежащих туристам, число которых определяется расчетом. Указанные стоянки должны быть размещены с учетом обеспечения удобных подходов к объектам туристского осмотра, но не далее 500 м от них и не нарушать целостный характер исторической среды.

Плоскостная открытая стоянка автомобилей

Плоскостная открытая стоянка автомобилей является наиболее эффективным методом открытого хранения автомобилей, требующим сравнительно большой территории.

Для предотвращения стихийного паркования автомобилей необходимо нанести разметку парковочных мест и траектории движения автомобилей по парковке.

На парковочных местах рекомендуется устанавливать бетонные колесоотбойники.

Рекомендуется устраивать островки озеленения через каждые 5 парковочных мест.

Для предотвращения стихийной парковки в зеленой зоне рекомендуется устанавливать низкие барьеры, дополнительно высаживать кустарники или обустраивать технические тротуары.

Необходимо устройство тротуарных пандусов для обеспечения доступности маломобильных групп населения (устанавливаются пандусы вблизи мест хранения автомобилей для МГН).

С целью предотвращения въезда автомобилей в пешеходную зону тротуара возможна установка ограничителей с шагом 1,5–1,8 м, обеспечивающим комфортный проход пешеходов.

Въезды и выезды на открытых автостоянках для краткосрочного хранения автомобилей могут быть объединены при вместимости стоянки до 20 автомобилей. При большей вместимости выезды и въезды должны быть раздельными.

Ширина двухполосного проезда на стоянку должна быть не менее 6,0 м, однополосного — 4,5 м.

При проектировании следует предусмотреть отвод и сбор поверхностных стоков в зависимости от вертикальной планировки территории.

Парковочные карманы вдоль проезжей части

Линейные парковки позволяют обеспечить временное размещение транспортных средств в заездных карманах, не создавая при этом помех движению транспортных средств на проезжей части.

Возможны несколько вариантов расстановки автомобилей:

- параллельно проезжей части. Рекомендуется использовать на транзитных улицах, а также в плотной застройке;
- под углом 45°;
- под углом 30°. Обычно рекомендуется для узких улиц и улиц с односторонним движением.

Для предотвращения стихийного паркования автомобилей необходимо нанести разметку парковочных мест.

При проектировании следует предусмотреть отвод и сбор поверхностных стоков в зависимости от вертикальной планировки территории.

Необходимо устройство тротуарных пандусов для обеспечения доступности маломобильных групп населения (устанавливаются пандусы вблизи мест хранения автомобилей для МГН).

С целью предотвращения въезда автомобилей в пешеходную зону тротуара возможна установка ограничителей с шагом 1,5–1,8 м, обеспечивающим комфортный проход пешеходов.

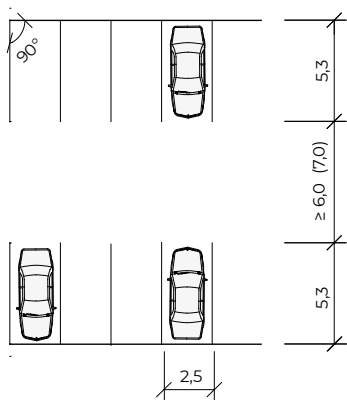
Рекомендуется поднимать уровень парковки на 0,05 м. выше проезжей части или использовать покрытие отличное от проезжей части.

Заездные карманы

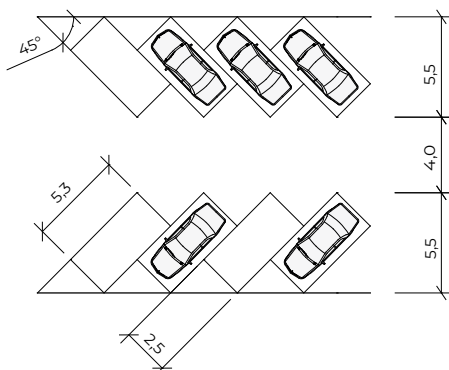
Заездные карманы для общественного транспорта устраиваются в местах организации посадочных площадок в соответствии с установленными требованиями ОСТ 218.1.002.

6.2. Принципиальные схемы устройства автомобильных парковок

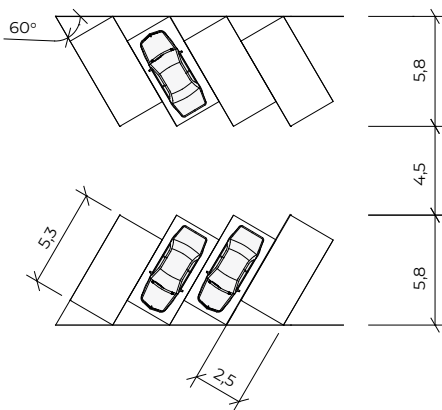
Плоскостная открытая стоянка автомобилей



Илл. 6.2.1. ПЕРПЕНДИКУЛЯРНАЯ РАССТАНОВКА ПАРКОВОЧНЫХ МЕСТ

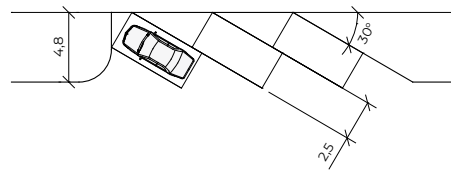


Илл. 6.2.2. РАССТАНОВКА ПАРКОВОЧНЫХ МЕСТ ПОД УГЛОМ 45°

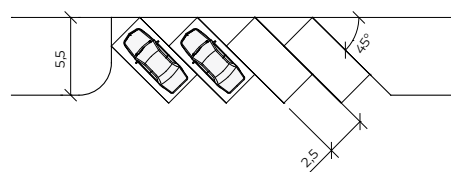


Илл. 6.2.3. РАССТАНОВКА ПАРКОВОЧНЫХ МЕСТ ПОД УГЛОМ 60°

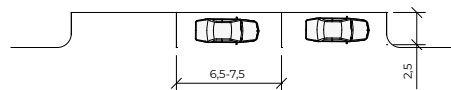
Парковочные карманы вдоль проезжей части



Илл. 6.2.4. РАССТАНОВКА ПАРКОВОЧНЫХ МЕСТ ПОД УГЛОМ 30°

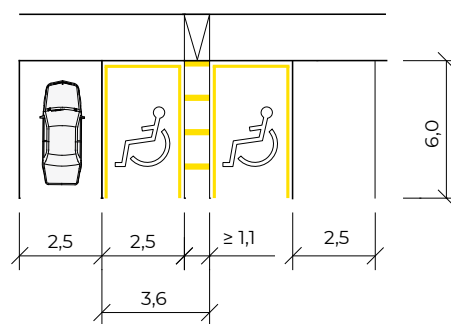


Илл. 6.2.5. РАССТАНОВКА ПАРКОВОЧНЫХ МЕСТ ПОД УГЛОМ 45°



Илл. 6.2.6. РАССТАНОВКА ПАРКОВОЧНЫХ МЕСТ ПАРАЛЛЕЛЬНО ПРОЕЗЖЕЙ ЧАСТИ

Парковочные места для маломобильных групп населения



Илл. 6.2.7. РАССТАНОВКА ПАРКОВОЧНЫХ МЕСТ ДЛЯ МГН ПЕРПЕНДИКУЛЯРНО К ПРОЕЗЖЕЙ ЧАСТИ

ПРИЛОЖЕНИЕ

Примерный список региональных производителей продукции, используемой для благоустройства общественных пространств

Ниже представлен примерный список производителей продукции, используемой для благоустройства общественных пространств: малых архитектурных форм, детского игрового и спортивного оборудования, посадочного материала, элементов навигации, освещения, мощения. Представленный список базировался на местных производителях, а также производителях, имеющих региональные представительства в Красноярском крае, и успешно зарекомендовавших себя при благоустройстве общественных пространств региона.

Рекомендуемый список производителей малых архитектурных форм:

- ООО «Стимэкс» (<https://www.stimex-trade.ru/>)
- Студия дизайна уличной мебели «Urfo» (<http://urbanforms.ru/>)
- ООО «Мир кованых изделий» (<http://mirkovki24.ru/>)
- Компания «Ecoplay» (<https://ecoplay.pro/>)
- ООО «Наш двор» (<https://nash-dvor.com/>)
- ООО «АВЕН-Красноярск» (<https://aven-maf.ru/>)
- Компания «Атрикс» (<http://atrix77.ru/>)

Рекомендуемый список производителей детского игрового и спортивного оборудования:

- Компания «Ecoplay» (<https://ecoplay.pro/>)
- ООО «Наш двор» (<https://nash-dvor.com/>)
- ООО «АВЕН-Красноярск» (<https://aven-maf.ru/>)
- Компания «Атрикс» (<http://atrix77.ru/>)

Рекомендуемый список производителей посадочного материала:

- Питомник «Стожары» (<https://www.pitomnik-s.ru/>)

- Питомник «Флора Сибири» (<https://www.florasibiri.ru/>)
- МП «Управление зеленого строительства» (<http://mpuzs.ru/>)
- ООО СХП «Зеленый мир» (<http://xn---itbfgdljf5a9hwc.xn--p1ai/>)
- Садовая компания «Клен» (<https://klenpark.ru/>)
- Садовый центр «Позняки»

Рекомендуемый список производителей и монтажа элементов городской навигации:

- ООО «Проектмаркетинг +1» (<https://proektmarketing.ru/>)
- ООО «Бодрый дизайн» (<https://bodrodesign.ru/>)
- ООО ПА«Арт-стиль» (<http://artstyle.su/>)
- ООО «Coolhaus» (<http://coolhaus.tilda.ws/#rec19831942>)
- ООО «Пулл Паблик» (Pullpublic) (<http://pullpublic.ru/>)

Рекомендуемый список производителей и монтажа элементов городского освещения:

- ЗАО «ОКБ АРТ» (Ledvizor) (<https://ledvizor.ru/>)
- ООО «Энергоинжиниринг» (<http://eelight.ru/#rec15895215>)

Рекомендуемый список производителей элементов мощения:

- ООО ИнженерКрасСтрой (<http://www.kamenkras.ru>)
- ООО «СаянКамень» (<http://sayankamen.ru>)
- ООО «Выбор» (<https://vibor-group.com>)
- ООО «Красстоун» (<https://krasstone.ru>)
- ООО «ПК фабрика благоустройства» (<http://fabrikablago.ru>)
- ООО «КрасВуд» (<https://красвуд.рф>)
- ООО «Деквуд» (DeckWOOD) (<https://deckwood.ru>)

СПИСОК ИСПОЛЬЗОВАННЫХ ИСТОЧНИКОВ

Законы, кодексы и нормативно-правовые акты РФ, Красноярского края:

1. Водный кодекс Российской Федерации от 03.06.2006 N 74-ФЗ (ред. от 02.08.2019).
2. Градостроительный кодекс Российской Федерации от 29.12.2004 № 190–ФЗ (ред. от 01.11.2019)
3. Паспорт федерального проекта «Формирование комфортной городской среды» (утв. протоколом заседания проектного комитета по национальному проекту «Жилье и городская среда» от 21.12.2018 N 3)
4. Об объектах культурного наследия (памятниках истории и культуры) народов Российской Федерации. 25.06.2002 № 73-ФЗ (ред. от 18.07.2019)
5. Об утверждении Архитектурно-художественного регламента архитектурно-художественной подсветки зданий, строений, сооружений в городе Красноярске. Постановление администрации города Красноярска от 20.02.2019 № 19

Национальные стандарты, своды правил, санитарные нормы:

1. ГОСТ Р 52299-2013 Оборудование и покрытия детских игровых площадок. Безопасность конструкции и методы испытаний качалок. Общие требования
2. ГОСТ Р 52168-2012 Оборудование и покрытия детских игровых площадок. Безопасность конструкции и методы испытаний горок. Общие требования
3. ГОСТ Р 52300–2010–2013 Оборудование и покрытия детских игровых площадок. Безопасность конструкции и методы испы-

таний каруселей. Общие требования

4. ГОСТ Р 55677-2013 Оборудование детских спортивных площадок. Безопасность конструкции и методы испытаний. Общие требования
5. ГОСТ Р 54415–2011 Оборудование для скейтплощадок. Безопасность конструкции и методы испытаний. Общие требования
- ГОСТ Р 56433-2015 Оборудование для спортивных игр. Оборудование волейбольное. Функциональные требования, требования безопасности и методы испытаний
6. ГОСТ Р 56434-2015 Оборудование для спортивных игр. Оборудование баскетбольное. Функциональные требования, требования безопасности и методы испытаний
7. ГОСТ Р 58157-2018 Поля футбольные с натуральным травяным покрытием. Требования к обслуживанию и эксплуатации
8. ГОСТ 12.1.044 Пожаровзрывоопасность веществ и материалов. Номенклатура показателей и методы их определения
9. ГОСТ 20022.0–2016 Защита древесины. Параметры защищенности (с Поправками)
10. ГОСТ 20022.2-2018 Защита древесины. Классификация
11. ГОСТ 3916.1-2018 Фанера общего назначения с наружными слоями из шпона лиственных пород. Технические условия
12. ГОСТ 26633-2015 Бетоны тяжелые и мелкозернистые. Технические условия
13. ГОСТ 17608-2017 Плиты бетонные тротуарные. Технические условия (с Поправками)
14. ГОСТ 32018-2012 Изделия строительно-дорожные из природного камня. Техни-

ческие условия

15. ГОСТ 9479–2011 Межгосударственный стандарт. Блоки из горных пород для производства облицовочных, архитектурно-строительных, мемориальных и других изделий. Технические условия
16. ГОСТ 27110–86 (СТ СЭВ 108-85) Резина. Метод определения эластичности по отскоку на приборе типа Шоба
17. ГОСТ 20403-75 (СТ СЭВ 1970–79) Резина. Метод определения твердости в международных единицах (от 30 до 100 IRHD) (с Изменениями N 1, 2)
18. ГОСТ 20014-83 Резины пористые. Методы определения сопротивления сжатию
19. ГОСТ 8267-93 Щебень и гравий из плотных горных пород для строительных работ. Технические условия (с Изменениями N 1-4).
20. ГОСТ 25607-2009 Смеси щебеночно-гравийно-песчаные для покрытий и оснований автомобильных дорог и аэродромов. Технические условия
21. ГОСТ 23558-94 Смеси щебеночно-гравийно-песчаные и грунты, обработанные неорганическими вяжущими материалами, для дорожного и аэродромного строительства. Технические условия (с Изменениями N 1, 2)
22. ГОСТ 8736-2014 Песок для строительных работ. Технические условия (с Поправкой)
23. ГОСТ EN 581-1-2012 Мебель, используемая на открытом воздухе. Мебель для сидения и столы для жилых, общественных зон и кемпингов. Часть 1. Общие требования безопасности
24. ГОСТ Р 52132-2003 Изделия из сетки для габионных конструкций. Технические условия
25. ГОСТ 23118-2012 Конструкции стальные строительные. Общие технические условия
26. ГОСТ 26804-2012 Ограждения дорожные металлические барьерного типа. Технические условия
27. ГОСТ 26358-84 Отливки из чугуна. Общие технические условия (с Поправкой)
28. ГОСТ Р 52875–2018 Указатели тактильные наземные для инвалидов по зрению. Технические требования
29. ГОСТ Р 55529-2013 Объекты спорта. Требования безопасности при проведении спортивных и физкультурных мероприятий. Методы испытаний (с Изменением N 1)
30. ГОСТ 28329-89 Озеленение городов. Термины и определения
31. СанПиН 2.2.1/2.1.1.1076-01 Гигиенические требования к инсоляции и солнцезащите помещений жилых и общественных зданий и территорий
32. СП 16.13330.2017 Стальные конструкции. Актуализированная редакция СНиП II-23-81*
33. СП 140.13330.2012 Городская среда. Правила проектирования для маломобильных групп населения
34. СП 31-115–2006. Открытые плоскостные физкультурно-спортивные сооружения
35. СП 52.13330.2016 Естественное и искусственное освещение. Актуализированная редакция СНиП 23-05–95*
36. СП 113.13330.2016 Стоянки автомобилей. Актуализированная редакция СНиП 21-02-99*(с Изменением N 1)
37. СП 59.13330.2016 Доступность зданий и сооружений для маломобильных групп населения. Актуализированная редакция СНиП 35–01-2001
38. СП 82.13330.2016 Благоустройство территорий. Актуализированная редакция СНиП III-10–75
39. СП 131.13330.2012 Строительная климатология. Актуализированная редакция

СНиП 23-01-99* (с Изменениями N 1, 2)

40. СП 42.13330.2016 Градостроительство. Планировка и застройка городских и сельских поселений. Актуализированная редакция СНиП 2.07.01-89*

41. СП 20.13330.2016 Нагрузки и воздействия. Актуализированная редакция СНиП 2.01.07-85* (с Изменениями N 1, 2)

42. СП 398.1325800.2018 Набережные. Правила градостроительного проектирования

43. СП 34.13330 Автомобильные дороги. Актуализированная редакция СНиП 2.05.02-85* (с Изменениями N 1, 2)

44. СП 78.13330.2012 Автомобильные дороги. Актуализированная редакция СНиП 3.06.03-85 (с Изменением N 1)

Методические руководства и рекомендации:

1. Стандарт комплексного развития территорий / Минстрой России, Акционерное общество «ДОМ.РФ», Институт медиа, архитектуры и дизайна «Стрелка». — 2019. Режим доступа: <https://minstroi.donland.ru/activity/2665/>

2. Методические рекомендации для подготовки правил благоустройства территорий поселений, городских округов, внутригородских районов. Утверждены Приказом Министерства строительства и жилищно-коммунального хозяйства РФ от 13.04.2017 №711/пр.

3. Альбом типовых решений (стандартов) комплексного благоустройства территории «вылетных» магистралей города Москвы / Г.И. Беляев, А.И. Гук, Д.В. Садков и др. — М.: УП Принт, — 2015. — 512 с.

4. Альбом типовых решений по комплексному благоустройству набережных Москвы-реки / по заказу Комитета по архитектуре и градостроительству города Москвы — М.: АВТ Групп, 2016. — 564 с.

5. Методические рекомендации по технологии и организации работ

при строительстве автомобильных дорог и малых искусственных сооружений

в условиях крайнего севера / Н.Ф. Савко, А.С. Плоцкий, Б.Б. Самойленко и др. — Омск. — 1979.

Типовые проекты:

1. Типовые дорожные детали для дорожного строительства. Альбом ТДД-89-1 / ПИ Красноярскгражданпроект. — Красноярск, 1989.

2. Стандарт комплексного развития территорий. Каталог 1. Элементы и узлы открытых пространств / Минстрой России, Акционерное общество «ДОМ.РФ», Институт медиа, архитектуры и дизайна «Стрелка». — 2019. Режим доступа: <https://minstroi.donland.ru/activity/2665/>

Интернет-источники:

1. Сайт компании: Ledvizor. Режим доступа: <https://ledvizor.ru/>

2. Сайт компании: Proektmarketing+1. Режим доступа: <https://proektmarketing.ru/>

3. Сайт международной организации: The nature of Cities. Режим доступа: <https://www.thenatureofcities.com>

4. Сайт компании: ProstoRož. Режим доступа: <http://prostoroz.org>

Рекомендуемые источники, рассматривающие отдельные проблемы и методологию благоустройства городов и населенных мест

НИР, диссертационные исследования:

1. Унагаева Н.А. Социогенный ландшафт элементарных жилых планировочных единиц: регулирование процессов поведения и формирование экологического сознания методами средового проектирования / Н.А. Унагаева, И.Г. Федченко // Отчет о НИР. М.: НИИТИАГ РААСН. — 2013. — 60 с.
2. Научно-исследовательские работы по разработке проекта регенерации центральной части города Енисейска. Стадия 7. Паспорт требований / Т. П. Лисиенко, А. М. Осадчий, А.Б. Шаталов и др. // Отчет о НИР / — Красноярск.: Красноярскгражданпроект, Проектдевелопмент. — 2017. — 145 с.
3. Федченко И.Г. Исследование закономерностей структурного формообразования жилой среды в зависимости от динамических процессов жизнедеятельности населения в начале XXI века / И.Г. Федченко, К.В. Камалова, Я.В. Чуй. // Отчет о НИР, грант РФФИ, молодые ученые. — 2018- 2019. — 50 с.
4. Кукина И.В. Тенденции развития методологии реновации архитектурно-градостроительной среды городов — региональных центров в конце XX начале XXI веков // Отчет о НИР. М.: НИИТИАГ. — 2019. — 112 с.
5. Кукина И.В. Теоретические и методические подходы к эколого- ориентированной реконструкции крупных городов в зарубежных странах // Отчет о НИР. М.: НИИТИАГ. — 2015. — 141 с.
6. Ансфевальд А.А. Обеспечение пешеходных зон исторического центра города средствами визуальной навигации (на примере г. Красноярска): дисс. магистра: 07.04.04.03 (Визуальные коммуникации). — Красноярск. СФУ. — 2017.
7. Асанкожоева Ж.М. Формирование логотипа города Енисейска для создания туристически привлекательного образа: дисс. магистра: 07.04.04.03 (Визуальные коммуникации). — Красноярск. СФУ. — 2017.
8. Белобородова Д.Г. Формирование культурного ландшафта внутреннего окраинного пояса Енисейска: дисс. магистра: 07.04.04.03 (Визуальные коммуникации). — Красноярск. СФУ. — 2017.
9. Каракулова, Е. Е. Принципы формирования «Зеленых коридоров» малых рек в урбанизированных ландшафтах (на примере реки Базаиха в Красноярске): дисс. магистра: 07.04.04.02 (Проектирование и управление объектами ландшафтной архитектуры). — Красноярск. СФУ. — 2018.
10. Логунова, Е.Н. Эколого-ориентированная реновация жилых территорий (на примере жилой территории г. Красноярска в границах улиц им. Академика Вавилова, Семафорной, переулка Якорный, проспекта им. газеты «Красноярский рабочий»): дисс. магистра: 07.04.04.01 (Проектирование урбанизированных ландшафтов). — Красноярск. СФУ. — 2016.

Монографии, статьи, пособия:

11. Авдеева Е. В. Зеленые насаждения городов средней Сибири: монография / Е. В. Авдеева. — Красноярск: СибГТУ. — 2000. — 148 с.
12. Авдеева Е. В. Рост и индикаторная роль древесных растений в урбанизированной среде: монография / Е. В. Авдеева. — Красноярск: СибГТУ. — 2007. — 392 с.
13. Авдеева Е.В. Экологическая эффективность функционирования городских объектов озеленения / Е.В. Авдеева, К.В. Черникова, А.И. Панов // Хвойные бореальной зоны. — 2018. Т. 36. № 4. — С. 292-300.

14. Анисимова Л. В. Городской ландшафт: социально-экологические аспекты проектирования / Л. В. Анисимова. — Вологда: ВоГТУ. — 2002. — 192 с.
15. Ансфервальд А.А. Реорганизация информационного поля культурно-исторического центра города путем применения современных средств дизайна и компьютерных технологий (на примере г. Красноярска) / А.А.Ансфервальд, Е.С.Бундова, Ю.В.Жоров // Вестник Томского государственного университета. Культурология и искусствоведение. — 2017. № 27. — С. 207-219.
16. Архитектурно-ландшафтное проектирование. Садово-парковые сооружения. // От.ред. Ванпин У. — М.: Издательство АВС.— 2017. — 172 с.
17. Архитектурно-ландшафтное проектирование. Водные сооружения. // От.ред. Ванпин У.— М.: Издательство АВС, 2012.-200 с.
18. Асанкожоева Ж.М. Особенности формирования логотипа города в контексте символического содержания графических образов // Ж.М.Асанкожоева, Е.С.Бундова, Ю.В.Жоров // Вестник Томского государственного университета. Культурология и искусствоведение. — 2018. № 29. — С. 23-31.
19. Ахметчет М. Каталог древесных растений, выращиваемых в питомниках Ассоциации производителей посадочного материала. / М. Ахметчет, Е. Тимофеенко, О. Таливанова, др. — М.: АППМ — 2017. — 432 с.
20. Бабушкина Л.В. Формирование комфортных условий проживания на территориях жилой застройки средствами архитектурного благоустройства (На примере г. Екатеринбург). / Л.В. Бабушкина // Интеллектуальный потенциал XXI века: ступени познания. 2012. №10—1. С.7-10.
21. Белобородова Д.Г. Пространственно-архитектурное наследие окраинных поясов Енисейска в контексте развития культурного туризма / Д.Г.Белобородова, Н.А.Унагаева, И.В.Кукина// Вестник Томского государственного университета. Культурология и искусствоведение. — 2017. № 27. — С. 220–228.
22. Безруких В.А. Особенности ландшафтов таежной зоны приенисейской Сибири / В.А. Безруких, О.В. Антоненко, Е.В. Авдеева // Хвойные бореальной зоны. — 2015. Т. 33. № 3-4. — С. 107-112.
23. Бундова К.С. Уровни Идентификационно-ориентированной системы города // в сборнике: Город, пригодный для жизниМатериалы II Международной научно-практической конференции. — 2015. — С. 156-165.
24. Владимиров В.В. Инженерная подготовка и благоустройство городских территорий / В.В. Владимиров, Г.Н. Давидянц, О.С. Расторгуев, В.Л. Шафран. — М.:Архитектура-С, 2016. -240 с.
25. Гельфонд, А.Л. Архитектура общественных пространств: монография / А. Л. Гельфонд. — М.: ИНФРА-М. — 2019. — 412 с.
26. Горохов В. А. Зеленая природа города. в 2 томах. Том 2 / В.А. Горохов. Москва: Огни. — 2012. — 592 с.
27. Григорьева С.О. Экологические условия как важный фактор формирования устойчивых древесных насаждений в городской среде (на примере Красноярска) / С.О. Григорьева С.О., Аксянова Т.Ю. //Технологии и оборудование садово-паркового и ландшафтного строительства: сборник статей Всероссийской научно-практической конференции. — Красноярск.: ФГБОУ ВО СГУНТ . — 2019. — С. 70–72.
28. Камалова К.В. Интеграция рабочего пространства в жилую структуру, её трансформация и развитие / К.В. Камалова // Academia. — 2016. №4. — С.65–70.

29. Козяева А.А. к вопросу использования многолетних растений в озеленении сибирских городов /А.А. Козяева А.А, К.А. Чугунова, О. М. Ступакова, Т.Ю. Аксянова // Сборник материалов XX Международного научно-практического форума «Проблемы озеленения крупных городов». — М.: Издательство «Перо». — 2018. — С. 107-111.
30. Нефедов В.А. Ландшафтный дизайн и устойчивость среды / В.А. Нефедов. — СПб.: ПОЛИГРАФИСТ. — 2002. — 295 с.
31. Попкова Н.А. Ландшафтная реконструкция нарушенных индустриальных территорий в конце XX — начале XXI в. // В сборнике: Архитектурное наследие Сибири. Материалы Всероссийской научно-практической конференции. — 2015. — С. 175–184.
32. Попкова Н.А. От идеи городского садоводства к концепции аграрного урбанизма // Современная архитектура мира. — 2017. № 8. — С. 94-108.
33. Попова О. С. Древесные растения в ландшафтном проектировании и инженерном благоустройстве территории / О.С. Попова, В.П. Попов. — М.: Лань. — 2014. — 342 с.
34. Русу Е.Е. Руководство ландшафтными работами /Е.Е. Русу. — СПб.: АНО ДидПО «МЦЛИ «Зеленая стрела». — 2017 — 108 с.
35. Теодоронский В.С. Объекты ландшафтной архитектуры /В.С. Теодоронский, И.О. Боговая. — М.: МГУЛ. — 2003. — 300 с.
36. Унагаева Н.А. Стилиевые особенности ландшафтной архитектуры второй половины XX века /Н.А. Унагаева, И. В. Кукина. Учеб. Пособие.— Красноярск. СФУ. — 2019. — 123 с.
37. Унагаева Н.А. Экологи-ориентированное проектирование ландшафта // Вестник Оренбургского государственного университета. — 2014. № 5 (166). — С. 149-154
38. Унагаева Н.А. Железная дорога и ее хозяйственные территории в структуре города Красноярска // Современная архитектура мира. — 2017. № 9. — С. 77-88
39. Унагаева Н.А. Эколога — ориентированное проектирование ландшафта / Н.А. Унагаева // Вестник Оренбургского государственного университета. — 2014. №5 (166). — 149-154 с.
40. Чуй Я.В. к вопросу о некоторых тенденциях изменения общественных пространств городов в конце XX — начале XXI веков. / Я.В. Чуй // Academia. — 2015. №4. — С. 125–129.
41. Чуй Я.В. Трансформация общественных пространств централизованного градостроительства в современном контексте города / Я.В. Чуй // Современная архитектура мира. — 2017. № 8. — С. 81-93.
42. Чуй Я.В. Развитие общественных пространств в городах Германии / Я.В. Чуй // ArchitectureandModernInformationTechnologies. — 2017.Т. 39. № 2. — С. 297-311. — Режим доступа: http://marhi.ru/AMIT/2017/2kvart17/23_chui/index.php

АЛЬБОМ АРХИТЕКТУРНЫХ РЕШЕНИЙ
ПО БЛАГОУСТРОЙСТВУ
ОБЩЕСТВЕННЫХ ПРОСТРАНСТВ

Научные редакторы: И. В. Кукина, Н. А. Унагаева

Графический редактор: Е. Н. Логунова

Верстка, дизайн макета: И. А. Ряпосов

Отпечатано Полиграфическим центром
Библиотечно-издательского комплекса
Сибирского федерального университета
660041, г. Красноярск, пр. Свободный, 82А